

BFT

Cennik 2022/23

Cennik 2022/23



Empowered by
U-LINK



Be ahead

Od 1967 do chwili obecnej:

ponad pięćdziesiąt lat rozwiązań Bft.



Historia naszej firmy nierozłącznie kojarzy się z kreatywnością; początkowo wizja jednej osoby a dziś międzynarodowej grupy uznanej na całym świecie za nasze inteligentne rozwiązania i niezawodność naszych produktów.

Przystąpienie do Somfy Group w 2004 roku, korzystając z większych zasobów ludzkich pozwala nam ewoluować i wzmacniać autorytet na rynkach międzynarodowych.

Z biegiem lat, rozwijając coraz bardziej wydajne urządzenia do automatyzacji bram przesuwanych i skrzydłowych, personel naszej firmy z powodzeniem skoncentrował swoje wysiłki na tworzeniu nowych rozwiązań dla systemów parkingowych i kontroli dostępu.

Naszych 530 dystrybutorów i 24 filii w ponad 120 krajach udowadniają, że potrafimy się wyróżnić a nasze codzienne czynności wciąż inspirowane są tą samą ciekawością o przyszłość, która nas czeka.



Miejsce dla wszystkich.

Nasze produkty podzieliliśmy na dwie jednostki biznesowe: dedykowane dla Klientów indywidualnych, prywatnych domów i mieszkań oraz dedykowane dla przedsiębiorstw, fabryk, osiedli mieszkaniowych czy zasobów miejskich, w których obsługujemy infrastrukturę dla dużych społeczności; ludzi i pojazdów. Chronimy również strefy wrażliwe takie jak: ambasady,

parki, firmy czy miejsca przebywania znacznych ilości ludzi. W obu sytuacjach zaspokajamy potrzeby Klientów, którzy szukają zaufanego i kompetentnego partnera. Rozwijamy inteligentne i zaawansowane technologicznie systemy, które są proste i intuicyjne w codziennym użytkowaniu.



BFT Polska Sp. z o.o. od 2006r. SUKCES, KTÓRY NAPĘDZA



Miło nam, że możemy oddać w Państwa ręce nowy katalog/cennik produktów naszej firmy.

Jak z pewnością wiecie BFT to wszechstronny specjalista, który proponuje Wam - instalatorom i sprzedawcom profesjonalne narzędzia, a konsumentom większą kontrolę i bezpieczeństwo. Za sterami polskiego oddziału od 2015 stoi Andrzej Trojanowski. Ceniona i rozpoznawalna postać polskiej branży automatyki do bram. Jego wiedza, doświadczenie w rozwijaniu sieci dystrybucji i zdolności managerskie sprawiają, że marka rokrocznie odnotowuje dwucyfrowe wzrosty sprzedażowe.

Firma BFT stale zyskuje uznanie wśród polskich odbiorców.

Po latach delikatnego rozwoju, wkracza w fazę dynamicznego progresu.

Coraz więcej klientów docenia właściwości urządzeń BFT i najlepszy na rynku stosunek jakości do ceny.

Jednak zarzewie sukcesu polskiego oddziału BFT nie leży tylko po stronie jej produktów znanych z wysokiego stopnia niezawodności. Napędem, który zdynamizował przychody firmy i wzmocnił jej rynkową pozycję jest polityka, jaką prowadzi firma. Od wielu lat bowiem współpracuje z dystrybutorami, dealerami, instalatorami i hurtownikami, a przede wszystkim z największymi w Polsce producentami bram wyjazdowych, garażowych oraz ogrodzeń.



Każda firma w wyniku szybkiego, organicznego wzrostu potrzebuje nowych przestrzeni do aktywności.

Podobnie było w przypadku BFT Polska. Energiczny wzrost sprzedaży wywołał potrzebę przeprowadzki do siedziby ze znacznie większą powierzchnią magazynową i okazalszym biurem.



BFT prowadzi także stałe i liczne szkolenia handlowe i techniczne zarówno dla początkujących, jak i bardziej zaawansowanych montażystów.

Wiele flagowych produktów firmy obsługują znane i cenione inwestycje w Polsce. Przykładem mogą być warszawskie bulwary.



I tak firma BFT zmieniła swoją siedzibę i od trzech lat funkcjonuje w podwarszawskiej Zielonce przy ul. Mareckiej 49:



Pozostajemy do Państwa dyspozycji.

Niech moc będzie z Wami!

Sukcesu rodzimego oddziału upatrywałbym w olbrzymim zaangażowaniu wszystkich pracowników a także w sposobie zarządzania. Uważam, że budowanie wzajemnych pozytywnych relacji przynosi największe efekty. Dzięki temu załoga nie tylko rozumie plany spółki, lecz także żywo angażuje się w ich realizację. Zachęcamy do wnikliwej lektury nowego katalogu. Znajdziecie tu Państwo wiele informacji dotyczących nowych produktów i nowych rozwiązań. Zmieniony został nie tylko layout ale dotożyliśmy dla Państwa wygody również więcej informacji technicznych.

Andrzej Trojanowski,
Dyrektor Generalny BFT Polska, Członek Zarządu

SPIS TREŚCI

Co to jest jest U-Link?	8	Szlabany automatyczne	96
U-Control	13	new MAXIMA ULTRA 36	98
BFT – Inteligentne Technologie	14	MICHELANGELO BT A	102
Przykładowe zastosowania do rezydencji, obiektów przemysłowych czy obiektów miejskich	18	new GIOTTO ULTRA 36	106
NOWOŚCI	20	MOOVI	108
Elektromechaniczne siłowniki do bram skrzydłowych	22	Zapory drogowe i parkingowe	112
BFT EASY SET-APLIKACJA	23	PILLAR B	114
ATHOS AC A	24	STOPPY MBB	116
PHOBOS AC A	26	STOPPY B	118
PHOBOS BT A	28	DAMPY B	120
KUSTOS BT A	30	TOTEM	121
KUSTOS ULTRA BT A	32	RANCH C	122
new VIRGO SMART BT A	34	RANCH R	123
IGEA BT	36	new RANCH B	124
IGEA	38	Akcesoria dla zapór automatycznych	125
new E5 BT A	40	Zapory antyterrorystyczne	126
new ELI BT A	42	XPASS B(K4-275/800 i K12-330/1200)	127
new ELI AC A	44	RANCH D	130
Hydrauliczne siłowniki do bram skrzydłowych	46	RANCH E	131
GIUNO ULTRA BT A	48	Domowe systemy zdalnego sterowania	132
LUX	50	U-CONTROL	133
P4,5 / P7	52	U-BASE	134
SUB BT	54	U-SDK	134
SUB	56	System zasilania energią słoneczną	
Napędy do bram przesuwanych	58	ECOSOL	136
DEIMOS BT A	60	Akcesoria	
DEIMOS ULTRA BT A	62	DINO P.10, DINO L.15, RFLO M	138
DEIMOS AC A MAG	64	COMPACTA	139
new ARES VELOCE SMART BT A	66	DESME	140
ARES BT A	68	ERIS, AKTA	141
ARES ULTRA BT A	70	THEA	142
new ICARO VELOCE SMART AC A	72	RADIUS LED	143
ICARO SMART AC A	74	CLONIX U-LINK	144
ICARO ULTRA AC A	76	MIME AC	145
SP3500	78	KLEIO	146
Napędy do bram garażowych	80	MITTO	147
TIZIANO	82	Q.BO	148
new BOTTICELLI SMART BT A	84	SYSTEMY ODBLOKOWANIA AWARYJNEGO	149
Napędy do przemysłowych bram garażowych i drzwi		ELEKTROZAMKI I KARTY STERUJĄCE	149
new ARGO BT A	86	AKCESORIA DLA CENTRAL STERUJĄCYCH	150
PEGASO N C	88	ZESTAWY ZASILANIA AWARYJNEGO	150
FORB	90	KARTY ROZSZERZAJĄCE	151
IGEA LB	92	OPROGRAMOWANIE	152
WIND - siłownik do bram rolowanych	94	ODBIORNIKI RADIOWE	152
		NADAJNIKI, PILOTY	153
		URZĄDZENIA STERUJĄCE, DETEKTORY PĘTLI	154
		LAMPY SYGNALIZACYJNE, SEMAFORY	155
		URZĄDZENIA ZABEZPIECZAJĄCE	156
		PROFILE GUMOWE BIRCHER	157

SPIS TREŚCI

Centrale sterujące

MERAK	158
VENERE	158
HAMAL	159
SHYRA-F AC	159
new SHYRA AC BA	160
LEO B CBB	160
MERAK BG	161
MERAK BM	161
PERSEO	162
LEO MV-D; ALPHA BOM	162
new LUNA AC B	163
ALTAIR	163
RIGEL	164
ALENA	164
THALIA	165
ALCOR N	165
new ALCOR AC A	166
new LEO D CBB	166
new DETEKTOR AKUSTYCZNY	167
new GSM ESIM	167

SYSTEMY PARKINGOWE	168
--------------------------	-----

DOMOFONY MODUŁOWE GSM

WI-FI PREDATOR 2	170
CELLCOMPRIME	171
CELLCOMPRIME dla wielu mieszkań/domów	172
MULTICOM LITE dla wielu mieszkań/domów	173
MULTICOM CLASSIC dla osiedla/budynków mieszkalnych	174
D.E.C.T 703 Wieloprzyciskowy domofon	175
WI-FI PREDATOR 4G	176

ZESTAWY

ATHOS AC A25/A40 KIT	178
PHOBOS AC A25/A50 KIT	179
IGEA KIT PL	180
LUX 2B KIT	181
LUX GV 2B KIT	181
PHOBOS BT A25/A40 KIT	182
KUSTOS BT A25/A40 KIT	183
KUSTOS ULTRA BT A25/A40 KIT	184
VIRGO SMART BT A20 KIT	185
IGEA BT KIT PL	185
GIUNO ULTRA BT A20/A50 KIT	186
DEIMOS BT A400/A600 KIT PL	187
DEIMOS ULTRA BT A400/A600 KIT PL	188
ARES BT A1000/A1500 KIT	189
ARES ULTRA BT A1000/A1500 KIT	190
DEIMOS AC A600/A800 MAG KIT PL	191
ICARO SMART AC A2000 KIT	192
ICARO ULTRA AC A2000 KIT	192
MIME AC PAD KIT/MIME AC KIT/MIME AC TX KIT	193

TABELA KODÓW BŁĘDÓW W CENTRALACH Bft	194
--	-----

OGÓLNE WARUNKI GWARANCJI	200
--------------------------------	-----

SKONTAKTUJ SIĘ Z NAMI	201
-----------------------------	-----

Cennik nie stanowi oferty handlowej w rozumieniu art. 66 par. 1 Kodeksu Cywilnego.
Mimo dotożenia wszelkich starań nie gwarantujemy, że publikowane dane techniczne nie zawierają uchybień lub błędów,
które nie mogą jednak być podstawą do roszczeń.
W przypadku jakichkolwiek wątpliwości prosimy przed podjęciem decyzji o kontakt z handlowcem.

BFT Polska zastrzega sobie prawo do dokonywania zmian bez uprzedzenia.
Niniejszy cennik wchodzi w życie z dniem 01.03.2022. Wszystkie poprzednie cenniki i/lub oferty tracą ważność.

Copyright 2022 by BFT Polska Sp. z o.o.

Wszelkie prawa zastrzeżone.

Kopiowanie, powielanie, rozpowszechnianie, całości lub fragmentów bez zezwolenia jest zabronione.



Co to jest U-Link?

Innowacyjna technologia, która daje Ci nowe możliwości

Wyjątkowa innowacja Bft: U-Link (Universal Link) to ekskluzywna platforma Bft, która umożliwia tworzenie technologicznych ekosystemów. Pozwala na komunikację ze wszystkimi urządzeniami automatyki dostępu do domu dowolnej marki. Dzięki temu oszczędzasz czas i możesz kontrolować wszystko z dużą łatwością i bez żadnych obaw.

Jest intuicyjna

Prosta w instalacji i w użytkowaniu

Jest skalowalna

Pozwala na dołączanie dowolnej ilości urządzeń

Jest elastyczna

Pozwala na tworzenie grup połączonych produktów

Jest praktyczna

Pracuje w sieci lub off line

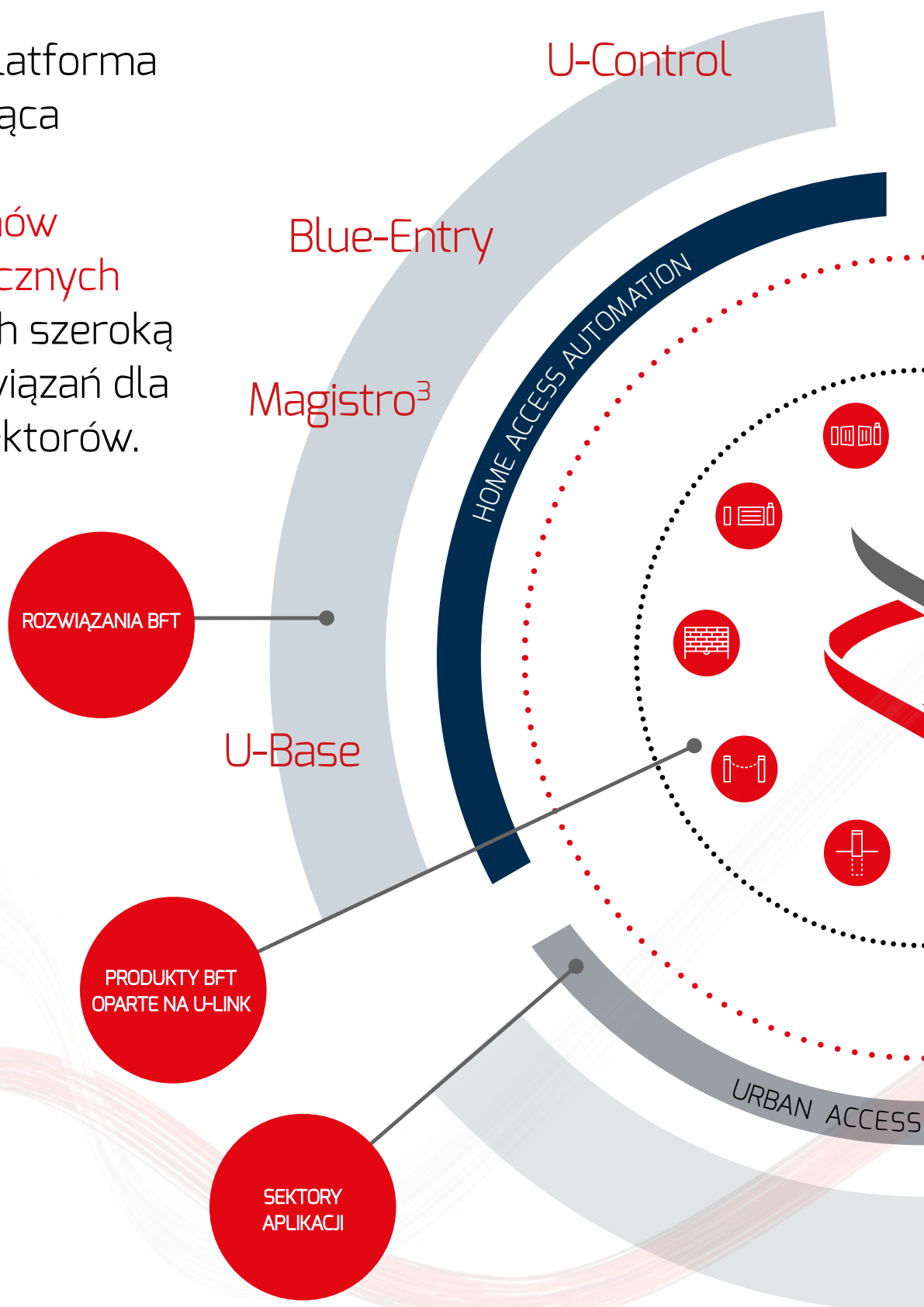
Jest funkcjonalna

Parametry mogą być kontrolowane zdalnie przy użyciu dedykowanej aplikacji

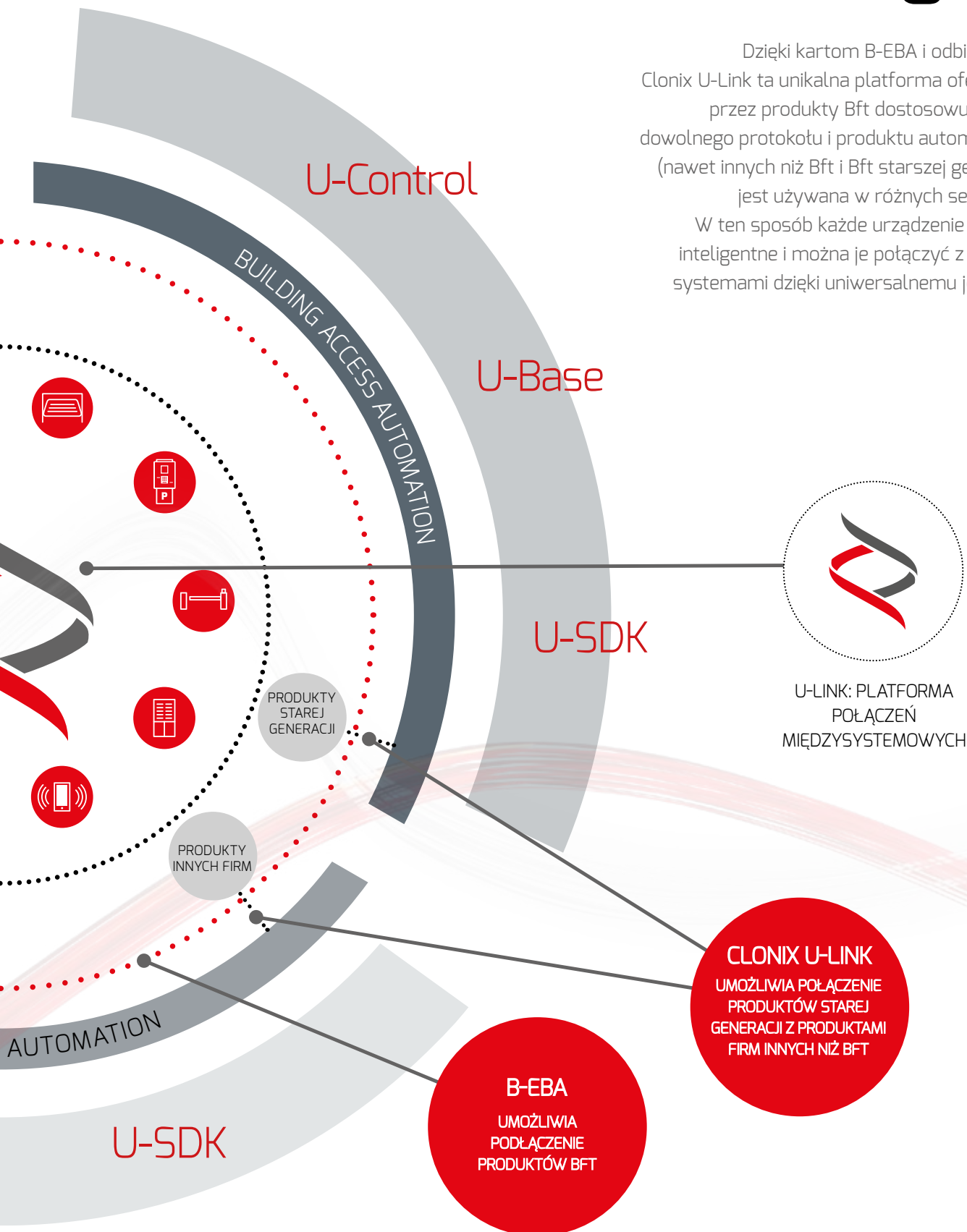


Wszystko w jed

Unikalna platforma
umożliwiająca
tworzenie
ekosystemów
technologicznych
oferujących szeroką
gamę rozwiązań dla
różnych sektorów.



nym schemacie: odkryj tą niesamowitą technologię



Dzięki kartom B-EBA i odbiornikowi Clonix U-Link ta unikalna platforma oferowana przez produkty Bft dostosowuje się do dowolnego protokołu i produktu automatyzacji (nawet innych niż Bft i Bft starszej generacji), jest używana w różnych sektorach.

W ten sposób każde urządzenie staje się inteligentne i można je połączyć z różnymi systemami dzięki uniwersalnemu językowi.



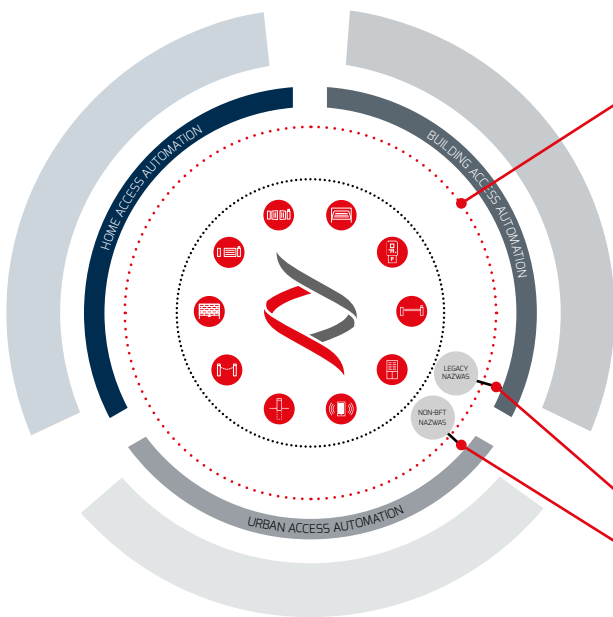
Empowered by
U-LINK



Technologia Bft do komunikacji urządzeń peryferyjnych z systemami automatyki.

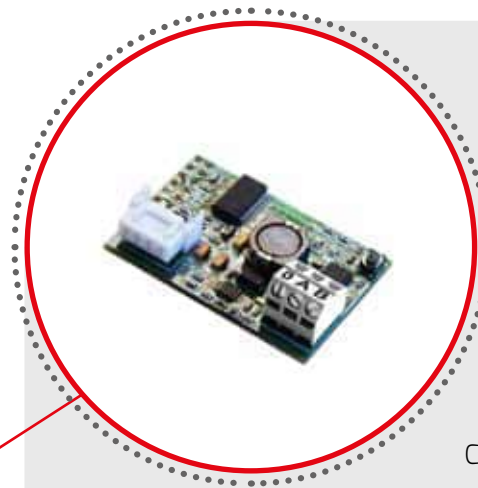
Karty rozszerzające **B EBA** oraz odbiornik **Clonix U-Link** uzupełniają ekskluzywną platformę Bft.

Te dwa produkty umożliwiają połączenie U-Link zarówno z urządzeniami BFT, jak i innych producentów.



Uniwersalny. Słowo, które w pełni przedstawia esencję U-Link. Platforma dająca możliwość kreowania technologicznych ekosystemów i zarządzanie nimi przez smartfona dzięki kartom rozszerzającym B EBA. Radioodbiornik Clonix U-Link, umożliwia zintegrowanie ze wszystkimi napędami, niezależnie czy są to urządzenia Bft czy obcej firmy.

Dwie innowacje, które zapewniają nieograniczone możliwości konfiguracji oraz rozwiązania potrzeb. Naprawdę nieograniczone możliwości platformy,



B-EBA

Bezpośrednia łączność z Twoim urządzeniem.

Karty rozszerzające B-EBA i odbiornik CLONIX U-Link umożliwiają podłączenie urządzeń zewnętrznych, takich jak komputery osobiste, smartfony i tablety z wieloma urządzeniami Bft w sieci U-Link. Akcesoria te są zintegrowane z technologią U-Link oraz z protokołami Bluetooth, Z-Wave i TCP/IP (WI-FI, LAN), a także z interfejsem szeregowym RS485.



Clonix U-Link

Podłącz starsze produkty i produkty inne niż BFT do U-Link.

Umożliwia połączenie produktów starej generacji lub produktów obcych firm do sieci U-Link.

U-Control

U-Control to aplikacja od firmy BFT, która pozwala kontrolować jedno lub więcej zgodnych urządzeń poprzez protokół U-Link, mające karty rozszerzeń B-EBA Wi-Fi GATEWAY



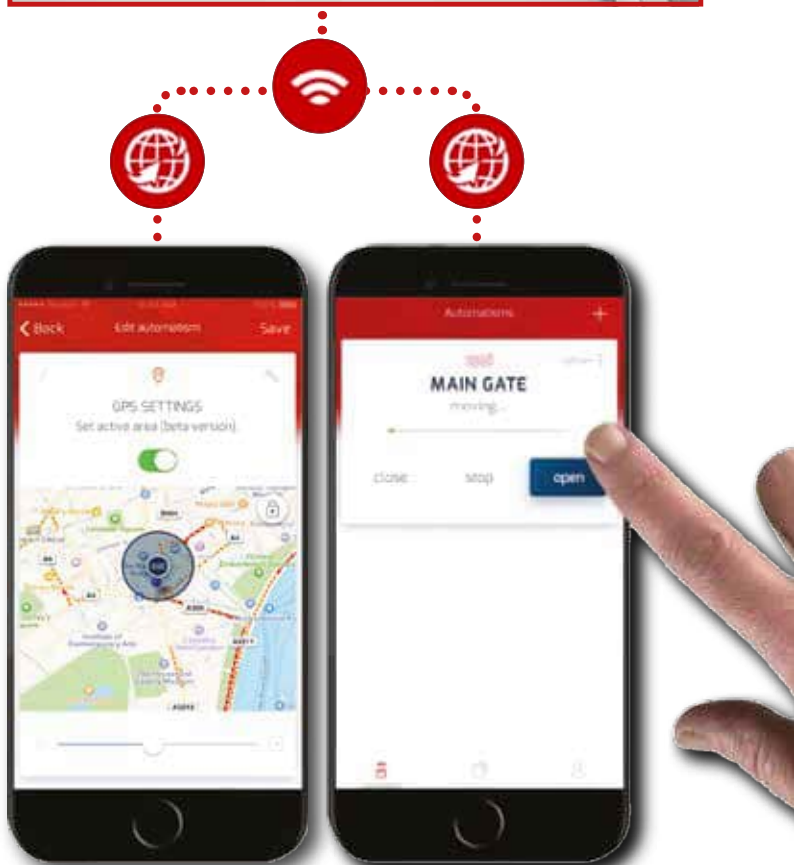
- Poprzez połączenie internetowe, użytkownik może otwierać/zamykać/zatrzymać zautomatyzowany proces bezpośrednio ze smartfona lub tabletu (Android lub iOS) i sprawdzić jego status (otwórz/zamknij) w czasie rzeczywistym z dowolnej lokalizacji.

- Możesz kontrolować dostęp z niemal dowolnego miejsca, na przykład możesz otworzyć lub zamknąć swoją bramę, aby umożliwić dostęp dla ogrodnika, który musi skosić trawnik, gdy Ty jesteś daleko.

- Funkcja GPS, (wersja na iOS) umożliwia automatyczne inicjowanie Twoich urządzeń za każdym razem, gdy Twój smartfon jest w pobliżu domu

- Zarządzanie scenariuszami umożliwia otwieranie lub zamykanie automatycznych urządzeń w Twoim domu za pomocą jednego kliknięcia.

- Możesz w prosty sposób udostępniać funkcje innym użytkownikom - domownikom. Kiedy aplikacja i system Wi-Fi B-EBA zostały raz zainstalowane i skonfigurowane, możesz upoważnić innych użytkowników do korzystania z Twoich ustawień poprzez udostępnienie unikalnego linku do samodzielnego sparowania z nimi.



Odkryj
U-Control:



Obejrzyj film
o produkcie:



Obejrzyj film
jak skonfigurować:



BFT, Technologie, narzędzia, rozwiązania

Zastosowanie ekskluzywnych i bezpiecznych technologii i protokołów zapewnia optymalną wydajność przez cały czas i sprawia, że systemy automatyki BFT są istotą innowacji, jakości i niezawodności.

U-Link



Pojedyncza platforma komunikacyjna dla wszystkich typów jednostek sterujących i odbiorników. Innowacyjne systemy połączeń opracowane przez Bft wraz z rozwiązaniami do połączeń bezprzewodowych w dziedzinie automatyzacji punktów dostępowych są zintegrowane poprzez nowy protokół komunikacyjny systemu U-link.

Technologia zaprojektowana i opracowana do obsługi przy użyciu określonych kart B EBA GATEWAY.

Aby w pełni ułatwić instalatorom tworzenie systemu i konserwację, Bft może zaoferować rozwiązania oparte na systemach transmisji Bluetooth w środowiskach lokalnych i TCP / IP dla zdalnego połączenia.

U-Link zapewnia absolutnie stabilny standard, prawidłową komunikację, a także bezpieczną ochronę danych dzięki dwóm poziomom szyfrowania, oferowanemu przez system szyfrowania danych i hasło protokołu oraz przez bazowy system komunikacyjny.

- U-Link to platforma technologiczna, która stanowi serce produktów Bft

- U-Link jest elastyczny: może pracować z lub bez połączenia sieciowego, w zależności od zainstalowanej karty B-Eba

- U-Link umożliwia zdalną konserwację produktów dzięki dwukierunkowej komunikacji

- U-Link jest skalowalny: nieskończoną liczbę obiektów można dodać do sieci U-link

- U-Link pozwala na tworzenie grup produktów: różne karty B-EBA mogą być pogrupowane, aby umożliwić indywidualną lub grupową kontrolę powiązanych produktów.

U-link to innowacja, która zamienia produkty w rozwiązania Bft.

Dynamiczna Kontrola Momentu Obrotowego

Moment obrotowy wymagany do bezpiecznej pracy.

Inteligentny system zarządzania momentem obrotowym oparty na technologii mikroprocesorowej sterowników BFT.

Uzyskując dane z kilku wskaźników, aktualizuje poziom siły potrzebnej do wykonania operacji.

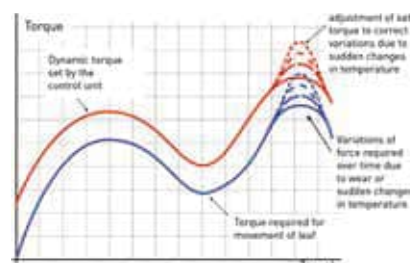
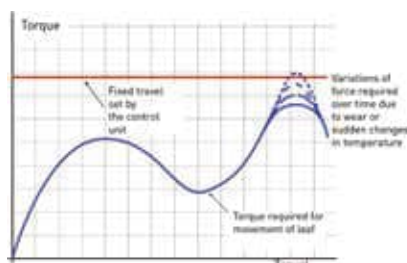
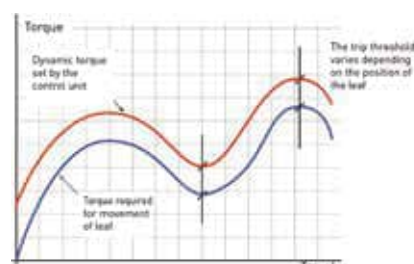
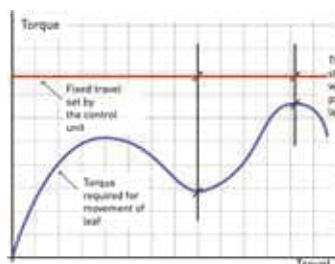
D-Track ułatwia również instalatorowi zapewnienie certyfikatów wymaganych przez prawo.

Konwencjonalne jednostki sterujące nie "odczytują" dokładnej pozycji bramy i konsekwentnie stosują stałe poziomy siły, nie zapewniając stabilnej czułości na przeszkodę podczas otwierania i zamykania.

Urządzenia sterujące BFT rejestrują najmniejsze wahania siły bramy lub drzwi, na przykład z powodu różnic temperatury lub zużycia, stale dostarczając optymalny moment obrotowy do silnika.

Tradycyjna jednostka sterująca nie mogła wykryć tych zmian ciągu, co spowodowałoby wskazanie obecności nieistniejących przeszkód.

System BFT gwarantuje w ten sposób maksymalne bezpieczeństwo i doskonałe działanie sprzętu, bez względu na warunki klimatyczne i temperaturę oraz stopień zużycia mechanicznego.



CERTYFIKACJA NF



Certyfikat jakości.

Produkty z certyfikacją NF są okresowo sprawdzane przez niezależne firmy audytorskie odpowiedzialne za weryfikację jakości każdego artykułu. Kryteria weryfikacji różnią się w zależności od produktu, a także obejmują analizę różnych miejsc produkcji.

Kupując produkt z certyfikatem NF masz pewność, że spełnia on aktualne standardy i został poddany rygorystycznym testom zgodności.



ER - READY

Oparty na technologii mikropocesorowej system bezpośredniego klonowania pilotów. Pozwala na klonowanie dowolnego pilota MITTO do pilota MITTO REPLAY. W rzeczywistości pierwszy pilot "uczy" drugiego poprawnego kodu, który jest automatycznie zapisywany w odbiorniku przy pierwszym użyciu. Wszystko odbywa się na najwyższym poziomie bezpieczeństwa dzięki zastosowaniu bezpiecznego systemu transmisji Rolling Kod. Operacja może być wykonywana poza zasięgiem odbiornika.



24V

Precyzyjna, bezpieczna i niezawodna technologia. Technologia BFT 24V zapewnia optymalną wydajność z precyzyjną regulacją spowolnienia na zamykaniu i otwieraniu. Bezpieczeństwo to kolejny kluczowy aspekt, zapewniający natychmiastowe zatrzymanie i odwrócenie ruchu w obecności przeszkód (D-Track). Wydajność technologii jest gwarancją niezawodności produktu.



ECOSOL

System zasilany energią słoneczną, odpowiedni do wszystkich instalacji niskonapięciowych. Ecosol to nie tylko technologia zwracająca uwagę na środowisko, ale także praktyczne rozwiązanie dla bram, do których trudno dotrzeć z instalacją elektryczną. Dzięki kompatybilności ze wszystkimi nowymi i starszymi systemami 24V może być zainstalowany w każdej sytuacji. Ecosol, czysta, odnawialna i niekończąca się oszczędność na energii elektrycznej.



Rolling Kod

Dla bezpiecznej transmisji. Nadajniki BFT używają systemu rolling Kod, który zarządza poleceniami w całkowicie bezpieczny sposób i zapobiega wszelkiego rodzaju naruszeniom zewnętrznym. Po naciśnięciu przycisku nadajnika polecenie wysyłane jest do centrali za każdym razem z innym kodem, co jest możliwe do zidentyfikowania tylko przez odbiornik. Wygenerowany algorytm zapobiega skopiowaniu kodu.



Inverter

Praca silnika stale pod kontrolą. Falownik jest urządzeniem elektronicznym umożliwiającym sterowanie prędkością obrotową silnika w dowolnym momencie, zapewniając bezpieczeństwo i niezawodność instalacji, a nawet wydłużając jej żywotność. Dzieje się tak, ponieważ falownik zmniejsza naprężenia na częściach mechanicznych. System pozwala także zarządzać czasem otwierania i zamykania automatyki.



Przekładnia mechaniczna w kąpeli olejowej

Rozwiązanie to pozwala na bardzo długą żywotność elementów przeniesienia napędu. Cicha praca i duża wydajność dzięki dodatkowemu chłodzeniu to dodatkowe korzyści. Rozwiązanie to wykorzystywane jest do automatyki, gdzie wymagana jest bardzo duża częstotliwość pracy (szlabany MAXIMA, MAXIMA ULTRA, napęd ICARO SMART, ICARO ULTRA czy SP 3500, napędy PEGASO N C)



System korbowy (antywandalowy)

System wykorzystywany w szlabanach MAXIMA i MAXIMA ULTRA pozwala zabezpieczyć motoreduktor przed uszkodzeniem na skutek próby ręcznego podniesienia ramienia. Zapewnia zabezpieczenie przed nieautoryzowanym podniesieniem ramienia.



Encoder

Encoder indukcyjny

Urządzenie o wysokiej rozdzielczości do wykrywania przeszkód. Zapewnia szybką reakcję na przeszkodę i poprawia płynność ruchu podczas przyspieszania i spowalniania.



tri

Trójfazowy silnik indukcyjny

To urządzenie, znajdujące się w szlabanach MAXIMA ULTRA, pozwala silnikowi być bezobstugowym i zapewnia ekstremalną niezawodność i stabilność pracy. Może być również stosowany w obszarach niebezpiecznych, ponieważ nie wytwarza isker.



Easy

Łatwo dostępna pompa hydrauliczna

To rozwiązanie, znajdujące się w asortymencie zapór hydraulicznych Bft, umożliwia szybką konserwację bez użycia wyciągarki dźwigowej.

IWA
CERTIFICATION

Certyfikat IWA 14-1:2103 V/7200 (n3c)/80/90

Certyfikacja antyterrorystyczna.

Zapora X-Pass B 330/1200 uzyskała certyfikat IWA, klasyfikując go jako urządzenie antyterrorystyczne.

W teście zderzeniowym jeden z tych słupków zatrzymał ciężki pojazd o masie 7200 kg, poruszający się z prędkością 80 km / h. Idealne rozwiązanie do ochrony wrażliwych budynków, takich jak koszar, banki, ambasady i deptaki publiczne przed wtargnięciem potencjalnie niebezpiecznych pojazdów.

Test został przeprowadzony przez angielską firmę Mira, specjalizującą się w innowacjach w świecie inżynierii i testowania produktów.



EFO

EFO (Emergency Fast Operation)

Urządzenie stosowane do zapór hydraulicznych antyterrorystycznych typu XPASS K12 i K4 (od 2020), umożliwiające szybkie podnoszenie zapory w 1,5s (około 3 razy szybciej niż standardowe prędkości), co jest niezbędne w razie sytuacji awaryjnej. Urządzenie składa się ze zbiornika wysokiego ciśnienia (podtlenek azotu), który po uruchomieniu daje pompie hydraulicznej dodatkowy ciąg.

Raz użyty system jest automatycznie przywracany, bez konieczności konserwacji.



ee link

EE LINK

Do szybkiego i bezpiecznego programowania.

EELINK to system opracowany przez BFT, który poprzez połączenie z programatorami podręcznymi (Proxima Blue, U-PROG) umożliwia transfer danych z systemów automatycznych na komputery osobiste i odwrotnie.

Do współpracy dedykowane są programy EEdbase (starszy) i U-BASE (nowszy).

Dzięki temu oprogramowaniu możliwe jest powiązanie niezbędnych danych osobowych z każdym systemem: adres i dane właściciela, nazwisko itp. Za pomocą EElink wystarczy nacisnąć kilka przycisków, aby łatwo zarządzać bazą klientów lub konserwacją zapobiegawczą.

Nawet operacje, które kiedyś były złożone, stają się łatwiejsze: na przykład zmiana konfiguracji jednostki sterującej lub odbiornika radiowego w przypadku wymiany lub konfiguracji panelu sterowania, począwszy od konfiguracji standardowej lub niestandardowej.



inverter

Falownik z trójfazowym silnikiem indukcyjnym

Umożliwia precyzyjną kontrolę i zarządzanie prędkością ramienia szlabanu MAXIMA ULTRA, a także zapewnia doskonałe dynamiczne osiągi przy przyspieszaniu i spowolnieniu, zapewniając ekstremalnie cichą pracę.



Ermes

AUTOMATYCZNY SYSTEM KOMUNIKACJI Z UŻYTKOWNIKIEM

ERMES to sprzęt i oprogramowanie umożliwiające automatyczne zarządzanie powiadamianiem o alarmach i zdarzeniach wykrywanych przez system parkingowy, na telefony komórkowe lub adresy e-mail.



Nea

CZYTANIE PASYWNYCH TAGÓW NA PRZEDNIEJ SZYBIE

Nea jest pasywnym systemem odczytu tagów UHF średniego zasięgu, który może być zintegrowany z systemem parkowania. Antena Tuva, zainstalowana w pobliżu stanowisk wejściowych i wyjściowych, umożliwia kierowcom ze specjalnymi etykietami samoprzylepnymi zainstalowanymi na przedniej szybie do szybkiego wjazdu i wyjazdu z parkingu, bez konieczności pokazywania czegokolwiek na stanowisku.



AuraTuva

CZYTANIE NUMERÓW REJESTRACYJNYCH

Aura TUVA to system odczytu tablic rejestracyjnych pojazdów, który można zintegrować z systemami parkingowymi. Kamera, zainstalowana w pobliżu stanowisk wjazdowych i wyjazdowych, pozwala pojazdom z zarejestrowaną tablicą rejestracyjną na wjazd i szybkie opuszczenie parkingu, bez konieczności pokazywania czegokolwiek na stanowisku.

Korzystanie z tych urządzeń nie wymaga specjalnych podpór fizycznych, oferując w ten sposób maksymalną elastyczność.



Axxedo

INTEGRACJA KONTROLI DOSTĘPU

Axxedo to nowy system kontroli dostępu firmy Bft. Axxedo zapewnia całkowitą i kompletną kontrolę nad systemem nawet w trybie offline dzięki CEREBRO, "mózgowi" Axxedo.

Modułowość: z Axxedo można zmieniać liczbę i typ bramek w dowolnym momencie bez zmiany podstawowej konfiguracji.

Bezpieczeństwo: komunikacja urządzeń peryferyjnych przez magistralę oznacza, że system jest chroniony przed zewnętrznymi naruszeniami.

Możliwość rozbudowy: Bezpłatne okablowanie umożliwia rozbudowę systemu bez konieczności wymiany wszystkiego, co już było zainstalowane.

Prostota: Po skierowaniu czytników i modułów przekaźników, całe programowanie odbywa się za pomocą oprogramowania.

Połączenie bez polaryzacji sprawia, że okablowanie jest natychmiastowe i bez możliwości błędu dla instalatora.

Legenda - Aplikacje



PRODUKTY PRZEZNACZONE DLA REZYDENCJI

„Specjaliści „pełną gębą””: oto, czym się staliśmy, poczynawszy od automatyzacji w kontekście mieszkaniowym, tradycyjnym obszarze dla Bft, który może liczyć na 30 lat innowacji technologicznych.



PRODUKTY PRZEZNACZONE DLA BUDYNKÓW

Ten zakres produktów koncentruje się na zapewnieniu kontroli dostępu i ochrony punktów dostępu do struktur publicznych i prywatnych.



PRODUKTY PRZEZNACZONE DLA TERENÓW WYSOCE ZURBANIZOWANYCH

Zaawansowane systemy parkingowe, szlabany i zapory drogowej zintegrowane za pomocą oprogramowania dedykowanego dla obszarów miejskich.

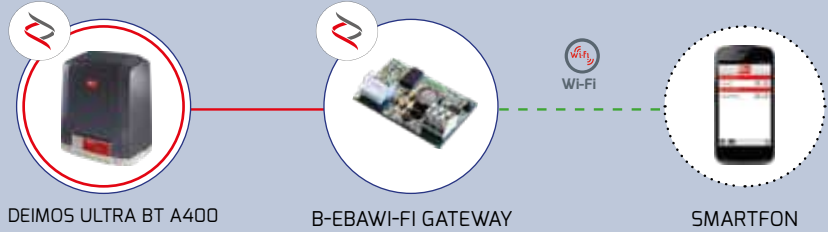
Zarządzanie ruchem: jest to wynik najbardziej innowacyjnych badań przeprowadzonych w Bft.

Niektóre rozwiązania Home Access Automation, Building



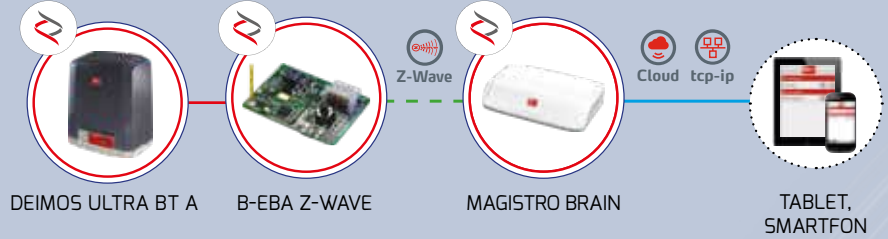
Zdalne otwieranie siłownika do bramy przesuwnej z U-Link? Smartfon

Technologia, która pozwala, przy pomocy platformy U-Link otwierać Twoją bramę za pomocą smartfona.



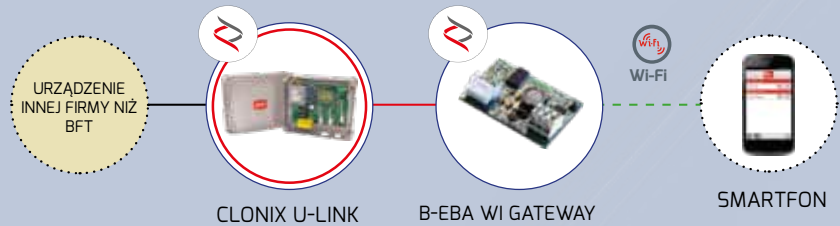
Połączenia za pomocą platformy U-Link.

Z urządzeniem Magistro i za pomocą platformy U-Link można zdalnie sterować domowymi urządzeniami poprzez PC, tablet lub smartfon.



Zdalne sterowanie urządzeniami obcymi – nie BFT? Smartfon

Technologia na bieżąco pozwala na zarządzanie codziennymi potrzebami: dzięki korzystaniu z technologii U-Link brama domu może teraz być otwarta za pomocą twojego smartfona.

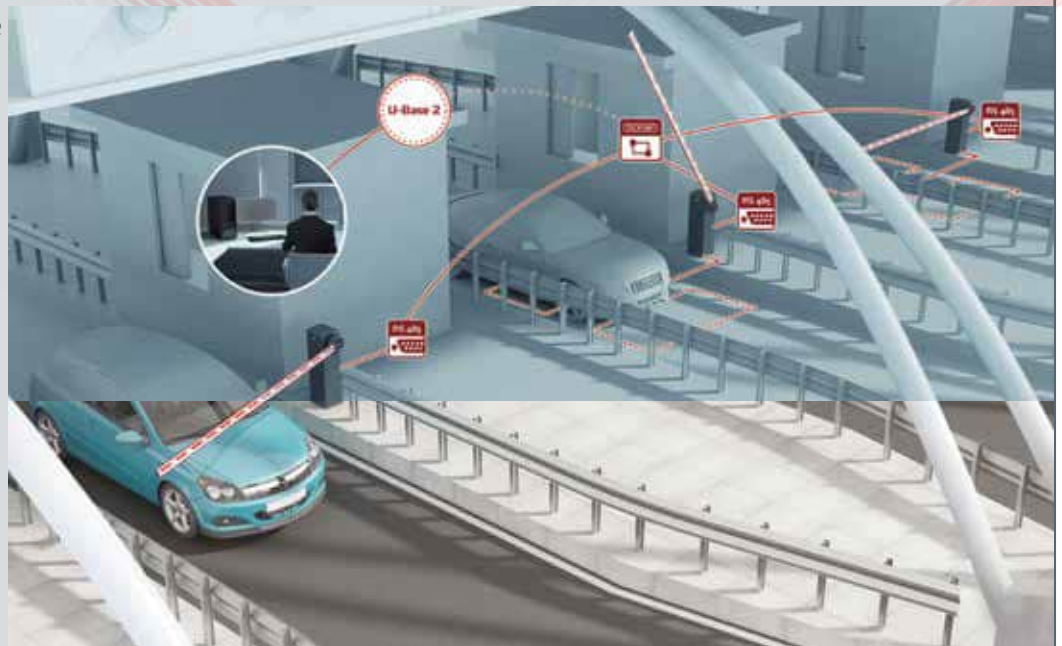


Bramka autostradowa – ramię szlabanu odporne na uderzenia

Najczęstszym problemem jest przypadkowe uderzenie w ramię szlabanu. Stąd rozwiązanie Bft. Wytrzymałe uderzenia i szybko wraca do pierwotnego miejsca. Dzięki mechanizmowi (zawiasowi) zwalnającemu, minimalizujemy uszkodzenia szlabanu w przypadku uderzenia, w ten sposób umożliwiając szybkie przywrócenie automatyzacji. Cały system możemy kontrolować zdalnie z jednego komputera z oprogramowaniem U-BASE 2, które pozwala na szybką i dokładną diagnostykę szlabanów zawarty w sieci U-Link.



- ZALETY**
- Ramię nie ulegnie uszkodzeniu w przypadku uderzenia
- System można szybko restartować
- Scentralizowane zdalne sterowanie
- Diagnostyka szlabanów



IDENTYFIKACJA SYSTEMU

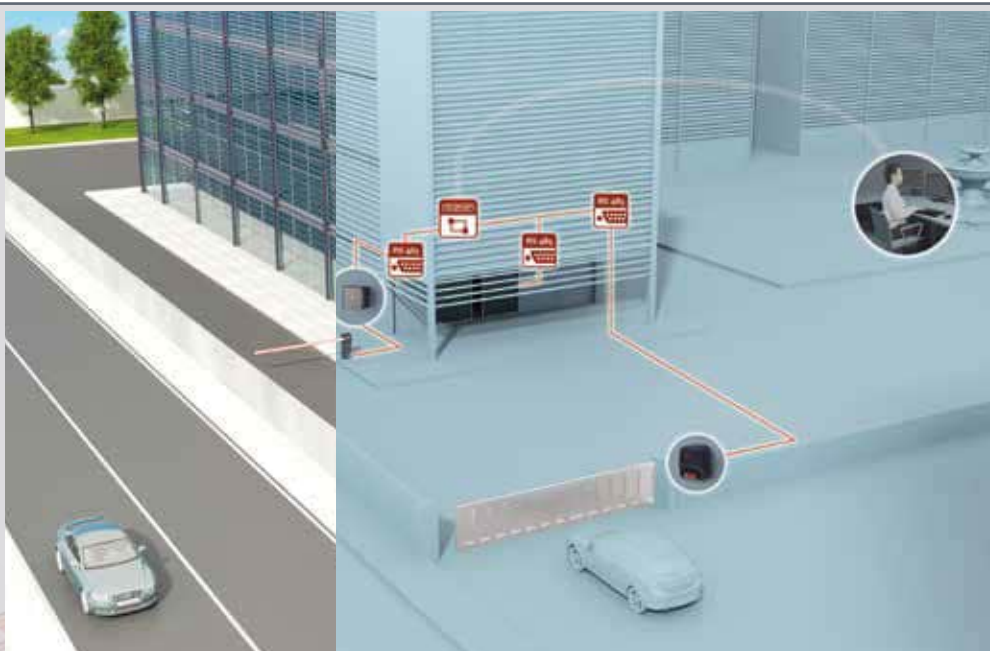
- 1x U-BASE 2
- 1x B-EBA TCP/IP
- 3x B-EBA 485
- 3x MAXIMA ULTRA36
- 3x OMEGA FRA P5
- 3x BOOM PS30
- 3x PROLOOP 2
- 6x Pętla bezpieczeństwa

Access Automation i Urban Access Automation.

U-Base 2 - Zaprogramuj cały system za pomocą urządzenia mobilnego.



Czy można zdalnie zaprogramować i sprawdzać właściwe działanie systemu składającego się z kilku urządzeń za pośrednictwem urządzeń przenośnych? TAK! Dzięki oprogramowaniu U-Base 2 wszystko jest możliwe. B EBA TCP/IP GATEWAY interfejs, który łączy telefon komórkowy obsługujące U-Base 2 przez Internet, do programowania i zarządzanie wszystkimi aspektami urządzeń BFT w systemie połączone szeregowo przez RS 485, i za pomocą technologii U-link. Takie łączy uzyskuje się za pośrednictwem karty B EBA 485 LINK. Dodatkowo możesz użyć U-link Clonix AC 2 E jeśli zamierzasz połączyć urządzenia niekompatybilne z technologią U-link. Szybkość i stabilność transmisji w połączeniu z maksymalnym bezpieczeństwem w wysyłaniu i komendy odbierające to główne zalety tego rozwiązania.



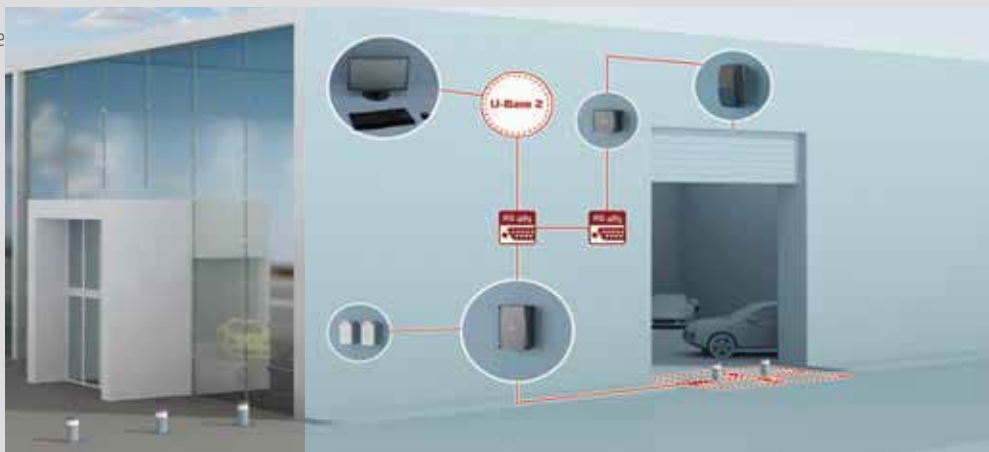
IDENTYFIKACJA SYSTEMU

- ZALETY** ✓
 Prędkość i stabilność transmisji danych.
 Maksymalne bezpieczeństwo w systemie przekazywanie poleceń.
 Wysyłanie poleceń, status sprawdzenie, diagnoza, programowanie, zdalne rozwiązywanie problemów



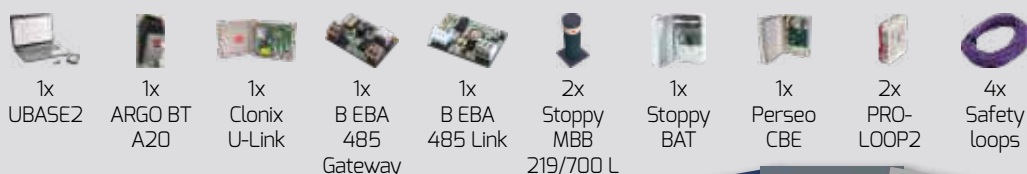
Scentralizowana kontrola dostępu do warsztatu

Dzięki nowemu Clonix ULink dowolne urządzenie automatyki można łatwo włączyć do sieci szeregowej z połączeniem 485, sterowanym z komputera PC i oprogramowania U-Base. W ten sposób dostęp do warsztatu dealera jest łatwo zarządzany ze scentralizowanej stacji, sterującej zarówno otwieraniem bram segmentowych, jak i słupkami chroniącymi wjazd, nawet w przypadku awarii zasilania. System umożliwia diagnostykę kompatybilnych produktów U-link zawartych w sieci U-link.



IDENTYFIKACJA SYSTEMU

- ZALETY** ✓
 Słupki nierewersyjne w przypadku awarii zasilania
 Scentralizowane zarządzanie dostępem z komputera PC
 Sterowanie dowolnym urządzeniem automatyki za pomocą clonix U-Link



Aby dowiedzieć się więcej o rozwiązaniach HOME, BUILDING i URBAN zapraszamy na naszą stronę www.bft-automation.com



U-CONTROL



Możesz otwierać, zamykać lub zatrzymywać urządzenie z portem komunikacyjnym U-link zdalnie lub lokalnie jednym dotknięciem. Możesz natychmiast sprawdzić **status bramy** (otwarta/zamknięta) za pomocą dedykowanego przycisku.

W wersji IOS można użyć technologii **GPS (geolokalizacja)**, aby automatycznie otwierać i zamykać bramę po przekroczeniu zaznaczonej strefy.

Możesz wprowadzić nazwę i referencje instalatora w aplikacji U-control. W przypadku awarii systemu można skontaktować się z instalatorem bezpośrednio z aplikacji U-control, przesyłając również e-mailem ostatnie błędy wykryte przez centralę.

Inni użytkownicy (**do 5**) mogą zostać zaproszeni do skorzystania z tej samej bramy. Zaproszeni użytkownicy będą mogli kontrolować bramę zgodnie z zasadami określonymi przez administratora. System wysyła administratorowi powiadomienie o każdej operacji wykonanej przez zaproszonych użytkowników; tę funkcję można usunąć z ustawień smartfona.

BOTTICELLI SMART



Napędy elektromechaniczne z silnikiem 24V z enkoderem do pracy intensywnej (**BOTTICELLI 650, 850 U**) i bardzo intensywnej (**BOTTICELLI 1250 U**), przeznaczone do automatyzacji segmentowych bram garażowych.

Nadają się do montażu w dowolnym kontekście, dzięki szerokiej gamie szyn prowadzących dostępnych w różnych długościach.

Centrala sterująca z 4-kanalowym odbiornikiem CLONIX64 z wyświetlaczem i portem komunikacyjnym U-Link (dla wersji 850 U i 1250 U).

ARES VELOCE SMART BT A500/1000



Napędy szybkie z silnikami 24 V do intensywnego użytkownika do bram przesuwanych o masie do **500 kg(25m/min)** i **1000kg(18m/min)**.

Kontrola momentu obrotowego dzięki technologii D-Track.

Centrala sterująca z wyświetlaczem i protokołem U-Link.

Napędy z elektromechanicznym wyłącznikiem krańcowym.

Idealne rozwiązanie w sytuacjach, które wymagają dużej szybkości działania, skrócenia czasu oczekiwania i wysokiego poziomu bezpieczeństwa.

ICARO VELOCE SMART AC A1000/2000



Napędy 230 V do bram przesuwanych do bardzo intensywnego użytkownika, wyjątkowo wytrzymałe i wydajne dzięki przekładni w kąpielii olejowej.

Prędkość bez obciążenia **25m/min (AC A1000)** i **18m/min (AC A2000)**.

Kontrola momentu obrotowego za pomocą technologii D-track i enkodera dla maksymalnej precyzji ruchu.

Centrala sterująca zapewniająca komunikację z protokołem U-link z funkcją ALARM.

Napędy z elektromechanicznym wyłącznikiem krańcowym.

Centrala sterująca zapewnia pełne bezpieczeństwo dzięki ekskluzywnemu systemowi kontroli momentu obrotowego, który sprawia, że napęd w pełni spełnia aktualne normy europejskie.

VIRGO SMART BT A20 VIRGO SMART BT A20 SLAVE



Elektromechaniczny siłownik z ramieniem łamany do użytku domowego, do bram skrzydłowych do 2 metrów i 200 kg.

Zintegrowana centrala sterująca **THALIA LIGHT**, wyłączniki krańcowe (otwarcia, zamknięcia) i ograniczniki mechaniczne (w zestawie po 1szt. na siłownik). Druga sztuka jako opcja. Idealny do różnych rozwiązań instalacyjnych (otwarcie do wewnątrz i na zewnątrz; ramię ślizgowe), do szerokich słupów.

Odblokowanie na klucz spersonalizowany. Możliwa jest instalacja 3-przewodowa.

MAXIMA ULTRA 36



Oferta profesjonalnych elektromechanicznych szlabanów na 230V z falownikiem i asynchronicznym silnikiem trójfazowym do pracy bardzo intensywnej (MCBF-7 000 000 cykli).

Możliwość zarządzania od 2 do 6-metrowych pasażów z w pełni wyposażonym w akcesoria ramieniem w jednym modelu. Głowica ze światłami RGB (opcja) służąca jako sygnalizacja świetlna, wskazująca dostępność miejsc parkingowych i do samodzielnej diagnozy.

W wersji **EX4** z **Automatycznym Systemem Bezpiecznego** otwierania gwarantującym szybkie otwarcie ramienia szlabanu w przypadku awarii zasilania. Od 2,5m do 4m długość ramienia. Czas otwarcia 1s(3m) -1,4s(4m).

COMPACTA A20-180



Nowe fotokomórki COMPACTA A20-180 z regulowanym kątem widzenia **+/- 90°** w nadajniku i odbiorniku.

Zasięg do 20m (10m gwarantowane we wszystkich warunkach).

Zasilanie 12-33 Vac i 15-35 Vdc.

Stopień ochrony IP44, temperatura otoczenia od -20 do +55 °C.

GIOTTO ULTRA 36



Szlaban elektromechaniczny do intensywnego / bardzo intensywnego użytkowania

Czas otwarcia: **2,2s(2m)-4s(6m)**.

Częstotliwość użytkowania: intensywna i bardzo intensywna (**do 5000 c/24h dla 3m ramienia**).

Wersja standardowa od 2 m do 4 m oraz wersja XL od 4,5 do 6 m.

Smarowany nowym smarem do redukcji biegów (brak elementów plastikowych).

Nowy projekt obudowy z tą samą ideą rozwiązań technicznych jak w MU36.

E5 BT A12/A18



Niesamohamowny siłownik elektromechaniczny z ramieniem przegubowym LBA i wyjątkowo małymi gabarytami.

Nadaje się do użytku domowego; zdolny do automatyzacji skrzydeł bram skrzydłowych o szerokości do **1,8 metra i wadze do 100 kg** (E5 BT A18) oraz do furtek o szerokości do **1,2m i wadze do 80 kg** (E5 BT A12).

Możliwość zastosowania ramion ślizgowych LS12 i LS18.

RADIUS LED



Nowe lampy RADIUS LED w wersji z anteną (R1) lub bez anteny (R0).

Dwie wersje obudowy: żółta i biała (W).

Modele do zastosowania z centralami obsługującymi urządzenia 24V (BT) i z silnikami na 230V (AC).

Zalety:

- oszczędność energii, pobór tylko 5W

- dłuższa żywotność

- lepsza widoczność, większy strumień świetlny

ELI AC A/ELI BT A



Pełna oferta samohamownych napędów elektromechanicznych podziemnych do bram skrzydłowych o wadze do **500 kg i długości do 4 m z silnikami 230 V (AC) i 24V (BT)**. Zintegrowane ograniczniki mechaniczne na otwarcie i zamknięcie, umożliwiające opcję prostej instalacji poprzez ograniczenie konieczności fizycznych ograniczników.

System magnetycznych wyłączników krańcowych (opcjonalny) zapewnia najwyższy poziom dokładności i niezawodności w czasie we wszystkich warunkach pogodowych.

W modelach z silnikiem 24V dodatkowo system wyłączników krańcowych oparty na enkoderze, który zapewnia precyzyjną i szybką instalację.

Dostępna wersja szybka **VELOCE!!**



	U-Link
	Nowość
	Koniec serii

	U-Control str. 133
--	-----------------------

	AKCESORIA str. 138-159
--	---------------------------

NOWOŚCI	s.20
BFT EASY SET - APLIKACJA	s.23
E5 BT A12/A18	s.40
ELI BT A35 VELOCE/A40	s.42
ELI AC A35 VELOCE/A40	s.44
ARES VELOCE SMART BT A500/1000	s.66
ICARO VELOCE SMART AC A1000/2000	s.72

BOTTICELLI SMART BT A	s.84
ARGO BT A20/35	s.86
WIND - SIŁOWNIK DO BRAM ROLOWANYCH	s.94
MAXIMA ULTRA 36	s.98
GIOTTO ULTRA 36	s.102
DETEKTOR AKUSTYCZNY, GSM	s.169
DOMOFONY MODUŁOWE GSM/D.E.C.T	s.172

	ZESTAWY str. 180-195
--	-------------------------

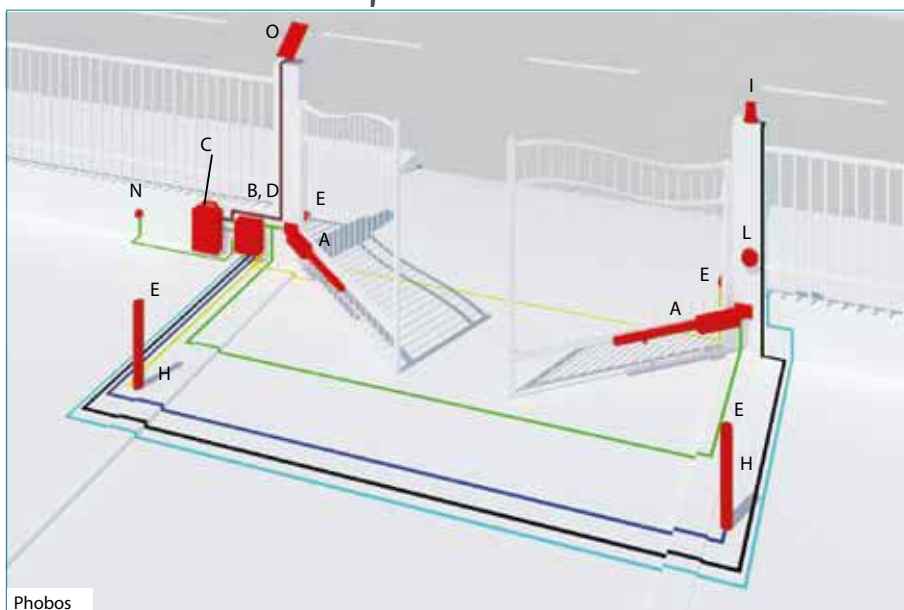


Elektromechaniczne siłowniki do bram skrzydłowych

Przewodnik po ofercie

Max. szerokość skrzydła/bramy (m)	Max. waga skrzydła/bramy (kg)	Max. kąt otwarcia (°)	Napięcie zasilania silnika (V)	Częstotliwość użytkowania	Siłownik(model)	Cechy
elektromechaniczne siłowniki do bram skrzydłowych						
2.5	400	116	24	średnio intensywna	PHOBOS BT A25	Magnetyczne wyłączniki krańcowe
		118			KUSTOS BT A25	Ostonięta śruba ślimacznicy.
		120			KUSTOS ULTRA BT A25	Magnetyczne wyłączniki krańcowe
4	700	110	230	średnio niska	PHOBOS AC A25	Czas pracy określa punkty krańcowe. Wymagane odboje mechaniczne. Siłownik tubowy.
					ATHOS AC A25 Prawy	
					ATHOS AC A25 Lewy	
4	400	124	24	średnio intensywna	ATHOS AC A40 Prawy	Magnetyczne wyłączniki krańcowe
					ATHOS AC A40 Lewy	
					KUSTOS BT A40	
5	500	126	230	średnio intensywna	KUSTOS ULTRA BT A40	Ostonięta śruba ślimacznicy.
		129			PHOBOS AC A50	Magnetyczne wyłączniki krańcowe
elektromechaniczne siłowniki z ramieniem łamanym (w opcji ramię ślizgowe) do bram skrzydłowych						
1.2	80	130	24	średnio niska	E5 BT A12	NEW ENKODER Absolutny, czas otwarcia 4,5-6,5s
1.8	100			średnio intensywna	E5 BT A18	NEW ENKODER Absolutny, czas otwarcia 14s
2	200	120	230	intensywna	VIRGO SMART BT A 20	Elektromechaniczne wyłączniki krańcowe.
2.5	250	125		średnio intensywna	VIRGO SMART BT A 20 SLAVE	
					IGEA BT	
					IGEA	
elektromechaniczne siłowniki podziemne do bram skrzydłowych						
3,50 m		120	24 V	Intensywna	ELI BT A35 VELOCE	NEW ENKODER, opcjonalnie magnetyczne wyłączniki krańcowe
			230 V		ELI AC A35 VELOCE	NEW Opcjonalnie magnetyczne wyłączniki krańcowe
4 m		120	24 V	Bardzo intensywna	ELI BT A40	NEW ENKODER, opcjonalnie magnetyczne wyłączniki krańcowe
			230 V	Intensywna	ELI AC A40	NEW Magnetyczne wyłączniki krańcowe - OPCJA

Schemat instalacji



A	Siłowniki BFT
B	Centrala sterująca
C	Zasilanie awaryjne
D	Odbiornik
E	Fotokomórki
H	Kolumnienka
I	Lampa ostrzegawcza
L	Układ sterowania (przetacznik kluczowy, klawiatura, czytnik kart)
N	Skrzynka przyłączeniowa
O	Panel solarny (ECOSOL)
	2x1.5
	3x1.5
	RG 58
	5x1
	2x1
	9x0.5
	4x2.5

Phobos

Z Bft Easy Set instalacja systemu automatyki do bram skrzydłowych nigdy nie była łatwiejsza!



Dzięki wyjątkowej aplikacji „Bft Easy Set”, dzięki kilku prostym krokom, możesz automatycznie uzyskać wymiary montażowe wsporników dla siłowników do bram skrzydłowych. Aplikacja pozwala wybrać kąt otwarcia bramy w zależności od położenia wsporników. Dostępne wkrótce na smartfony z systemem Android lub iOS!



1. Wybór typu siłownika
2. Wprowadź podstawowe wymiary bramy i żądany kąt otwarcia
3. Aplikacja automatycznie oblicza wymiary pozycji wsporników

apple store



video prezentacja na YouTube



google play



	U-Link
	Nowość
	Koniec serii

	U-Control str. 133
--	-----------------------

	AKCESORIA str. 138-157
NOWOŚCI	s.20
BFT EASY SET - APLIKACJA	s.23
E5 BT A12/A18	s.40
ELI BT A35 VELOCE/A40	s.42
ELI AC A35 VELOCE/A40	s.44
ARES VELOCE SMART BT A500/1000	s.66
ICARO VELOCE SMART AC A1000/2000	s.72

BOTTICELLI SMART BT A	s.84
ARGO BT A20/35	s.86
WIND - SIŁOWNIK DO BRAM ROLOWANYCH	s.94
MAXIMA ULTRA 36	s.98
GIOTTO ULTRA 36	s.102
DETEKTOR AKUSTYCZNY, GSM	s.167
DOMOFONY MODUŁOWE GSM/D.E.C.T	s.170

	ZESTAWY str. 178-193
--	-------------------------

ATHOS AC A



ELEKTROMECHANICZNE SIŁOWNIKI DO BRAM SKRZYDŁOWYCH



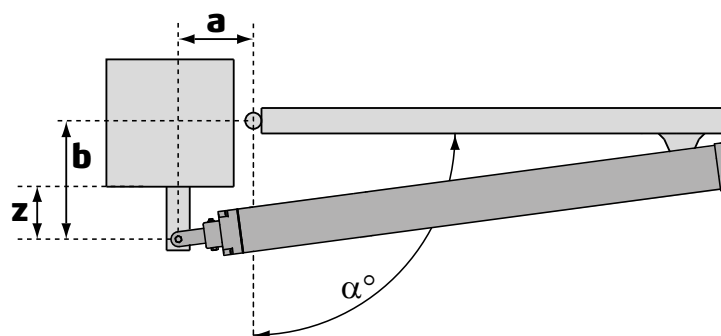
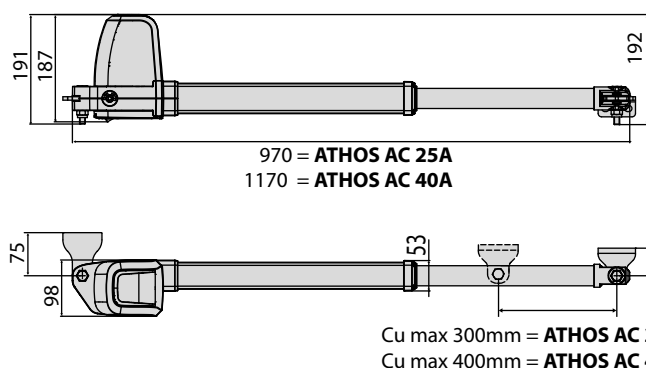
rolling code



Dzięki swojej strukturze złożonej z aluminiowych odlewów ciśnieniowych i wysokiej jakości materiałów, takich jak przekładnia ślimakowa i ślimacznicza z brązu, siłowniki Athos gwarantują maksymalną wytrzymałość, niezawodność i żywotność. Szybki do zamontowania, Athos pozwala na maksymalny komfort, dzięki dużej prędkości otwierania i zamykania w połączeniu z płynną pracą.

Silnik jest samohamowny; awaryjne otwieranie jest zawsze łatwe dzięki trójkątnemu (klucz patentowy) systemowi odblokowania. Za bezpieczeństwo odpowiada regulowane sprzęgło elektryczne (regulacja napięcia). Silnik zabezpieczony wyłącznikiem termicznym.

WYMIARY (mm)



		ATHOS AC A25															
		a (mm)															
z > 60 (mm)		80	90	100	110	120	130	140	150	160	170	180	190	200	210	220	
80	90	95	100	105	110	115	119	120	115	110	106	102	99	96	94		
90	90	98	100	102	106	110	116	114	110	106	102	99	96	94			
100	90	99	105	105	109	113	116	112	106	101	99	95	93				
110	90	97	103	104	108	112	114	107	102	99	95	93					
120	90	95	102	104	107	110	109	102	99	95	92						
130	90	94	101	103	106	109	105	98	95	91							
140	90	93	100	102	105	103	98	94	91								
150	90	92	99	101	104	98	94	90									
160	90	92	98	100	99	93	90										
170	90	92	97	96	92												
180	90	92	96	91													
190	90	92	91														
200	90	90														α°	

		ATHOS AC A40																
		a (mm)																
z > 60 (mm)		80	90	100	110	120	130	140	150	160	170	180	190	200	210	220	230	240
80	90	95	100	105	110	115	119	120	124	125	129	130	132	127	122	117	113	
90	90	98	100	102	106	110	116	119	122	125	129	132	131	124	118	114	110	
100	90	99	105	105	109	113	116	118	120	123	125	128	127	120	115	110	108	
110	90	97	103	104	108	112	114	116	118	120	123	125	120	115	110	108		
120	90	95	102	104	107	110	112	115	117	120	121	122	118	113	108			
130	90	94	101	103	106	108	110	114	116	119	120	119	114	109				
140	90	93	100	102	105	106	108	112	115	118	119	115	110					
150	90	92	99	101	103	104	107	111	114	117	116	110						
160	90	92	98	100	102	104	107	110	112	115	111							
170	90	92	97	99	101	103	106	109	110	112								
180	90	92	96	98	100	102	105	108	110									
190	90	92	96	98	100	102	104	108										
200	90	91	94	97	99	101	103											
210	90	91	94	97	99	101												
220	90	91	94	97	99													
230	90	91	93	96														
240	90	91	93															α°

SPECYFIKACJA TECHNICZNA

	ATHOS AC A25 Prawy	ATHOS AC A25 Lewy	ATHOS AC A40 Prawy	ATHOS AC A40 Lewy
Centrala sterująca	ALENA SW2			
Napięcie zasilania	230V ±10% 50 Hz			
Napięcie zasilania silnika	230 V			
Pobór mocy	280 W			
Max. długość skrzydła	2.5 m		4 m	
Max. ciężar skrzydła	700 kg		400 kg	
Użyteczny skok roboczy	300 mm		400 mm	
Max. kąt otwarcia	110 °			
Czas otwarcia	14 s		16 s	
Typ krańcówek	czas pracy , wymagane odboje mechaniczne			
Spowolnienie	TAK, na otwarciu i zamknięciu (regulowane)			
Blokada	Mechaniczna			
Odblokowanie	Klucz trójkątny			
Reakcja na przeszkodę	Sprzęgło elektryczne			
Częstotliwość użytkowania	Średnio niska			
Klasa szczelności	IP 54			
Zakres temp. pracy	-20 ÷ 55 °C			

KOD	Nazwa	Cena netto	Opis
P935108 00002	ATHOS AC A25 Prawy	820 zł	Samohamowny elektro-mechaniczny siłownik na 230 V do bram skrzydłowych o wadze do 700 kg i 2.5 m długości
P935109 00002	ATHOS AC A25 Lewy	820 zł	Samohamowny elektro-mechaniczny siłownik na 230 V do bram skrzydłowych o wadze do 700 kg i 2.5 m długości
P935115 00002	ATHOS AC A40 Prawy	880 zł	Samohamowny elektro-mechaniczny siłownik na 230 V do bram skrzydłowych o wadze do 400 kg i 4 m długości
P935116 00002	ATHOS AC A40 Lewy	880 zł	Samohamowny elektro-mechaniczny siłownik na 230 V do bram skrzydłowych o wadze do 400 kg i 4 m długości
R935339 00002	ATHOS AC A25 KIT *	2050 zł	Zestaw dwóch siłowników(Lewy,Prawy), centrala sterująca ALENA SW2, fotokomórki COMPACTA A20-180, 2 piloty MITTO B2.
R935344 00002	ATHOS AC A40 KIT *	2160 zł	Zestaw dwóch siłowników(Lewy,Prawy), centrala sterująca ALENA SW2, fotokomórki COMPACTA A20-180, 2 piloty MITTO B2.

* szczegółowe opisy zestawów znajdują się na stronie 178













ALENA SW2: Centrala sterująca ze spowolnieniami do jednego lub dwóch siłowników na 230V (400W+400W) do bram skrzydłowych. Regulacja za pomocą przycisków, DIP-SWITCHy i potencjometrów.

D113811 00004 - ALENA SW2 - 770 zł



- Zastosowanie: centrala sterująca dla jednego lub dwóch siłowników do bram skrzydłowych
- Napięcie zasilania: jednofazowe 230V
- Napięcie zasilania silników: 230 V jednofazowe 400W max każdy silnik
- Główne cechy: programowanie za pomocą przycisków S1-S2-S3, potencjometrów T1-T2-T3-T4 oraz DIP-SWITCHy. Wyjmowalne, kolorowe i ponumerowane listwy zaciskowe, zintegrowany 2-kanalowy odbiornik radiowy na 63 piloty, funkcja furtki sterowana radiowo(8s).
- Zarządzanie spowolnieniami na otwieraniu i zamykaniu (tylko w przypadku silników elektromechanicznych), wyjście rezystancyjnej listwy krawędziowej 8K2, test urządzeń zabezpieczających, elektrozamek, elektroniczna regulacja momentu silnika (tylko przy elektromechanice), opóźnienie w trakcie zamykania, suw zwrotny przy otwieraniu, zamknięcie po foto

AKCESORIA

	new N999724 - PLE ATHOS - 78 zł		D610180 - CL5 - 5 zł
Płyta kotwiąca do spawania uchwytów do słupów murowanych dla siłowników ATHOS.		Trójkątny klucz odblokowujący l=52 mm.	
	new P903028 - PHP A - 330 zł		new P111782 - COMPACTA A20-180 - 180 zł
Para kolumniek aluminiowych do fotokomórek z serii THEA, DESME i COMPACTA Wysokość 522 mm		Fotokomórki z regulowanym kątem widzenia +/- 90° w nadajniku i odbiorniku. Zasięg do 20m (10m gwarantowane we wszystkich warunkach). Zasilanie 12-33 Vac i 15-35 Vdc.	
	D111013 - ME - 210 zł		D121018 - ECB PIONOWY - 410 zł
Moduł sterujący dla elektrozamka 12Vac dla systemów automatyki 230V.		Pionowy zamek elektromagnetyczny, 12/24 V.	
	new D114093 00002 - RADIUS LED AC A R1 - 180 zł		new D114094 00002 - RADIUS LED AC A R0 - 130 zł
Lampa sygnalizacyjna na 230V z przerywaczem i wbudowaną anteną.		Lampa sygnalizacyjna na 230V z przerywaczem bez anteny.	
	P121022 - Q.BO KEY WM - 110 zł		P123025 - B 00 R02 - 34 zł
Dwupozycyjny przetącznik kluczykowy w obudowie plastikowej. Kolor szaroniebieski, wersja natynkowa.		Uchwyt montażowy dla lamp sygnalizacyjnych z serii B LTA.	
	D111904 - MITTO B2 - 66 zł		D111906 - MITTO B4 - 83 zł
Pilot 2-kanalowy. Zasięg 50/100 m. Napięcie zasilania 12 V z 1 baterią 23 A.		Pilot 4-kanalowy. Zasięg 50/100 m. Napięcie zasilania 12 V , 23 A.	



er ready



rolling code



ee link



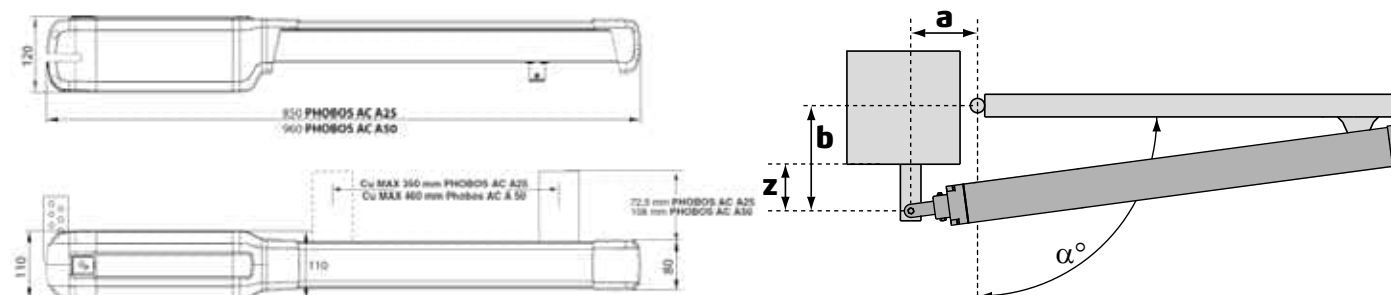
U-Link



Pełna oferta elektromechanicznych siłowników do użytku domowego, odpowiednia do bram skrzydłowych o długości do 5 metrów i masie do 500 kg.

Uprozczone i intuicyjne okablowanie: nowe centrale sterujące mają standardowe, ponumerowane i kolorowe listwy zaciskowe dla maksymalnej łatwości podłączenia siłowników i akcesoriów

WYMIARY (mm)



		PHOBOS AC A25								
		a (mm)								
z > 60 (mm)		100	110	120	130	140	150	160	170	180
b (mm)	100				114	116	120	123	123	115
	110				112	116	119	122	119	110
	120				111	114	117	120	123	
	130			107	110	113	116	116		
	140		102	106	109	112	115	110		
	150		101	105	108	111	110			
	160	98	101	104	107	110				
	170	97	100	103	106					
	180	97	99	102						
	190	96	99							
200	96								α°	

		PHOBOS AC A50													
		a (mm)													
z > 60 (mm)		100	110	120	130	140	150	160	170	180	190	200	210	220	230
b (mm)	130	97	100	104	108	111	115	118	120	123	125	127	129	125	120
	140	97	100	105	108	111	114	117	119	122	124	126	125	120	116
	150	98	101	105	108	111	113	116	118	121	123	125	120	116	112
	160	98	101	104	107	110	113	115	118	120	122	124	118	113	110
	170	97	100	103	106	109	112	114	117	119	121	123	115	111	
	180	97	100	103	105	108	111	113	116	118	118	118	113		
	190	97	100	102	104	107	110	112	115	117	113	114			
	200	96	99	101	103	106	109	111	114	116	115				
	210	96	98	101	103	106	108	110	112	115					
	220	95	98	101	103	106	108	109	111						
	230	95	98	100	102	105	107	109							
	240	95	97	99	101	104	105								
	250	94	96	99	100	103									
	260	94	96	98	100										α°

SPECYFIKACJA TECHNICZNA

	PHOBOS AC A25	PHOBOS AC A50
Centrala sterująca	ALENA SW2	
Napięcie zasilania	230V ±10% 50 Hz	
Napięcie zasilania silnika	230 V (110 °C - zabezpieczenie termiczne), kond. 6,3uF	
Pobór mocy	210W	
Max. długość skrzydła	2.5 m	5 m
Max. ciężar skrzydła	400 kg	500 kg
Użyteczny skok roboczy	350 mm	460 mm
Max. kąt otwarcia	120 °	129 °
Czas otwarcia	14 s	18 s
Typ krańcówek	czas pracy, wymagane odboje na zamknięciu i otwarciu	
Spowolnienia	TAK	
Blokada	Mechaniczna	
Odblokowanie	Spersonalizowany klucz (ok. 40 numerów wkładek)	
Reakcja na przeszkodę	Sprzęgło elektryczne, regulacja	
Częstotliwość użytkowania	Średnio intensywna	
Klasza szczelności	IPX4	
Zakres temp. pracy	-20 ÷ 55 °C	

KOD	Nazwa	Cena netto	Opis
P935098 00002	PHOBOS AC A25	1000 zł	Samohamowny elektromechaniczny siłownik na 230 V do bram skrzydłowych o wadze do 400 kg i długości 2,5 m. Wymagane odboje mechaniczne.
P935097 00002	PHOBOS AC A50	1100 zł	Samohamowny elektromechaniczny siłownik na 230 V do bram skrzydłowych o wadze do 500 kg i długości 5 m. Wymagane odboje mechaniczne.
	PHOBOS AC A25 KIT *	2860 zł	Zestaw dwóch siłowników PHOBOS AC A25, centrala sterująca ALENA SW2, fotokomórki COMPACTA A20-180, pilot MITTO B2.
	PHOBOS AC A50 KIT *	3060 zł	Zestaw dwóch siłowników PHOBOS AC A50, centrala sterująca ALENA SW2, fotokomórki COMPACTA A20-180, pilot MITTO B2.

* szczegółowe opisy zestawów znajdują się na stronie 179

RIGEL 6 230V 50/60HZ: Uniwersalna centrala sterująca z wyświetlaczem dla jednego lub dwóch siłowników na 230V - 650W+650W



D113833 00002 - RIGEL 6 230V 50/60HZ - 880 zł



- Uniwersalna centrala sterująca z wyświetlaczem dla jednego lub dwóch siłowników na 230V - 650 + 650W
- Zastosowanie: uniwersalna centrala sterująca dla jednego lub dwóch siłowników
- Napięcie zasilania: jednofazowe 230V
- Napięcie zasilania silników: 230 V jednofazowe 600W max każdy silnik
- Główne cechy: wyjmowane kolorowe listwy zaciskowe, programowanie i diagnostyka z wyświetlaczem, wbudowany czterokanałowy odbiornik, elektrozamek, elektroniczny ogranicznik momentu obrotowego, elektroniczne opóźnienie przy otwieraniu i zamykaniu, osobne wejścia wyłącznika krańcowego dla każdego silnika, zarządzanie sygnalizacją świetlną, podgrzewanie (hydrauliczne siłowniki), tygodniowy timer, możliwość skasowania pojedynczego pilota, personalizacja 4 kanałów radiowych, regulowana czułość na przeszkodę
- Główne funkcje: automatyczne ponowne zamykanie, oddzielny czas pracy silników M1 i M2, podtrzymanie blokady na zamknięciu, uderzenie hydrauliczne, logika 2/3/4 krokowa, częściowe otwarcie, szybkie zamykanie, osobne sterowanie OTWÓRZ-ZAMKNIJ
- Kompatybilna: RIGEL 5 - RIGEL 4 - RIGEL 3 - RIGEL N

AKCESORIA

<p>D113811 00004 - ALENA SW2 - 770 zł</p> <p>Centrala sterująca ze spawalniami, przekaźnikami DIP i potencjometrami dla jednego lub dwóch silników 230V 400W + 400W, do bram skrzydłowych.</p>	<p>new P111782 - COMPACTA A20-180 - 180 zł</p> <p>Fotokomórki COMPACTA A20-180 z regulowanym kątem widzenia +/- 90° w nadajniku i odbiorniku. Zasięg do 20m (10m gwarantowane we wszystkich warunkach). Zasilanie 12-33 Vac i 15-35 Vdc.</p>
<p>D111904 - MITTO B2 - 66 zł</p> <p>Pilot 2-kanałowy. Zasięg 50/100 m. Napięcie zasilania 12 V, 23 A.</p>	<p>new N735002 - SFR B - 75 zł</p> <p>Regulowany wspornik ścienny, krótki, do silników liniowych do bram skrzydłowych (z wyłączeniem P4.5-P7)</p>
<p>new N735003 - SFR-L B - 120 zł</p> <p>Regulowany wspornik ścienny długi do silników liniowych do bram skrzydłowych (z wyłączeniem P4.5-P7)</p>	<p>new N735002 00001 - SFR B - KOMPLET - 130 zł</p> <p>Regulowany wspornik ścienny, krótki, do silników liniowych do bram skrzydłowych (z wyjątkiem P4,5-P7), z uchwytem płaskim</p>
<p>new N735003 00001 - SFR-L B - KOMPLET - 160 zł</p> <p>Regulowany wspornik ścienny, długi, do silników liniowych do bram skrzydłowych (z wyjątkiem P4,5-P7), z uchwytem płaskim</p>	<p>D730178 - PLE - 50 zł</p> <p>Płyta kotwiąca do przyspawania mocowań do stóp murowanych dla napędów LUX, PHOBOS, KUSTOS</p>
<p>new D114094 00002 - RADIUS LED AC A R0 - 130 zł</p> <p>Lampa sygnalizacyjna na 230V z przerywaczem bez anteny.</p>	<p>new D114093 00002 - RADIUS LED AC A R1 - 180 zł</p> <p>Lampa sygnalizacyjna na 230V z przerywaczem i wbudowaną anteną.</p>

	U-Link
	Nowość
	Koniec serii

	U-Control str. 133
--	-----------------------

	AKCESORIA str. 138-157
--	---------------------------

NOWOŚCI	s.20	BOTTICELLI SMART BT A	s.84
BFT EASY SET - APLIKACJA	s.23	ARGO BT A20/35	s.86
E5 BT A12/A18	s.40	WIND - SIŁOWNIK DO BRAM ROLOWANYCH	s.94
ELI BT A35 VELOCE/A40	s.42	MAXIMA ULTRA 36	s.98
ELI AC A35 VELOCE/A40	s.44	GIOTTO ULTRA 36	s.102
ARES VELOCE SMART BT A500/1000	s.66	DETEKTOR AKUSTYCZNY, GSM	s.167
ICARO VELOCE SMART AC A1000/2000	s.72	DOMOFONY MODUŁOWE GSM/D.E.C.T	s.170

	ZESTAWY str. 178-193
--	-------------------------



rolling code



er ready



ee link



d-track



24 V



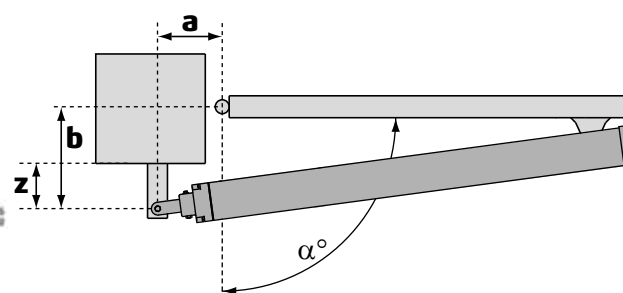
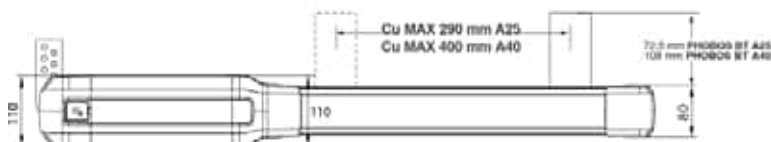
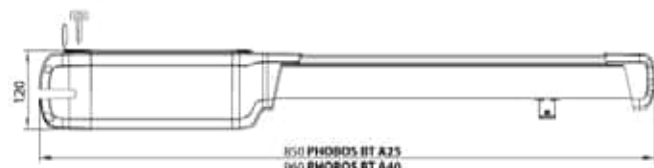
U-Link



Pełna oferta siłowników elektromechanicznych do użytku domowego, odpowiedni do bram skrzydłowych o szerokości do 4 metrów i wadze do 500 kg.

Wykrywanie przeszkód: system zarządzania i kontroli D-Track zapewnia maksymalne bezpieczeństwo ludzi i mienia, a także ułatwia certyfikację systemu.

WYMIARY (mm)



PHOBOS BT A25									
z > 60 (mm)	a (mm)							α°	
	100	110	120	130	140	150	160		170
100				114	116	108	102	97	
110				112	108	103	98	95	
120				111	105	99	95		
130			107	105	100	95	92		
140			105	100	95	92			
150		105	100	95	92				
160		101	95	92	89				
170	101	93	91	89					
180	92	90	88						
190	90	87							
200	87								

PHOBOS BT A40															
z > 60 (mm)	a (mm)													α°	
	100	110	120	130	140	150	160	170	180	190	200	210	220		230
130	100	104	107	110	113	116	119	121	124	123	114	109	104	101	
140	100	103	106	109	112	115	118	120	122	116	110	107	102	98	
150	99	102	105	108	111	114	117	119	120	112	106	102	98	95	
160	98	101	105	107	110	113	115	116	114	109	103	99	96		
170	97	110	104	107	109	112	114	113	109	105	100	96	93		
180	97	100	103	106	108	111	113	109	105	100	97	93			
190	97	100	102	105	107	109	112	106	101	96	93				
200	97	99	101	104	106	106	106	100	97	93					
210	96	98	101	103	106	104	103	97	92						
220	96	98	101	103	105	101	97	93							
230	96	98	101	103	105	97	93								
240	95	97	99	99	96	92									
250	95	97	97	95	91										
260	95	97	95	91											

SPECYFIKACJA TECHNICZNA

	PHOBOS BT A25	PHOBOS BT A40
Centrala sterująca		THALIA LIGHT
Napięcie zasilania		230V ±10% 50 Hz
Napięcie zasilania silnika		24 V
Pobór mocy		40W
Max. długość skrzydła	2.5 m	4 m
Max. ciężar skrzydła	400 kg	500 kg
Użyteczny skok roboczy	290 mm	400 mm
Max. kąt otwarcia	116 °	124 °
Czas otwarcia	15 s	20 s
Typ krańcówek		Magnetyczne
Spowolnienie		TAK
Blokada		Mechaniczna
Odblokowanie		Spersonalizowany klucz (ok. 40 numerów wkładek)
Reakcja na przeszkodę		D-Track
Częstotliwość użytkowania		Średnio intensywna
Klasa szczelności		IPX4
Zakres temp. pracy		-20 ÷ 55 °C

KOD	Nazwa	Cena netto	Opis
P935096 00002	PHOBOS BT A25	1020 zł	Samohamowny elektromechaniczny siłownik na 24 V do bram skrzydłowych o wadze do 400 kg i długości 2,5 m. Magnetyczne wyłączniki krańcowe.
P935095 00002	PHOBOS BT A40	1070 zł	Samohamowny elektromechaniczny siłownik na 24 V do bram skrzydłowych o wadze do 500 kg i długości 4 m. Magnetyczne wyłączniki krańcowe.
R935313 00004	PHOBOS BT A25 KIT *	2330 zł	Zestaw dwóch siłowników PHOBOS BT A25, centrala sterująca THALIA LIGHT, fotokomórki COMPACTA A20-180, pilot MITTO B4.
R935314 00004	PHOBOS BT A40 KIT *	2790 zł	Zestaw dwóch siłowników PHOBOS BT A40, centrala sterująca THALIA LIGHT, fotokomórki COMPACTA A20-180, pilot MITTO B4.

* szczegółowe opisy zestawów znajdują się na stronie 182

THALIA LIGHT: Centrala sterująca z wyświetlaczem dla jednego lub dwóch siłowników elektromechanicznych 24V do bram skrzydłowych



D113745 00002 - THALIA LIGHT - 720 zł



- Zastosowanie: centrala sterująca z wyświetlaczem dla jednego lub dwóch siłowników elektromechanicznych 24V do bram skrzydłowych
- Napięcie zasilania : 230V jedna faza
- Napięcie zasilania silników: 24Vdc 180W max każdy
- Główne cechy: standardowe, kolorowe i ponumerowane listwy zaciskowe, uproszczone programowanie za pomocą wyświetlacza i zintegrowanego 2-kanalowego odbiornika, innowacyjna technologia D-Track, spowolnienie podczas otwierania i zamykania oraz elektroniczne samoczucie AUTOSSET
- Główne funkcje: funkcja automatyczna (Ar,Ac) , zamknięcie po foto, funkcja furty, funkcja deadman
- Kompatybilność: LIBRA C MA, LIBRA, LIBRA R, LIBRA MA R

AKCESORIA

<p>D113747 00002 - THALIA P - 1640 zł</p> <p>Centrala sterująca dla jednego lub dwóch elektromechanicznych i hydraulicznych siłowników 24V do bram skrzydłowych dla bardzo złożonych systemów.</p>	<p>new P111782 - COMPACTA A20-180 - 180 zł</p> <p>Fotokomórki COMPACTA A20-180 z regulowanym kątem widzenia +/- 90° w nadajniku i odbiorniku. Zasięg do 20m (10m gwarantowane we wszystkich warunkach). Zasilanie 12-33 Vac i 15-35 Vdc.</p>
<p>new N735002 - SFR B - 75 zł</p> <p>Regulowany wspornik ścienny, krótki, do silników liniowych do bram skrzydłowych (z wyłączeniem P4.5-P7)</p>	<p>new N735003 - SFR-L B - 120 zł</p> <p>Regulowany wspornik ścienny długi do silników liniowych do bram skrzydłowych (z wyłączeniem P4.5-P7)</p>
<p>new N735002 00001 - SFR B - KOMPLET - 130 zł</p> <p>Regulowany wspornik ścienny, krótki, do silników liniowych do bram skrzydłowych (z wyjątkiem P4,5-P7), z uchwytem płaskim</p>	<p>new N735003 00001 - SFR-L B - KOMPLET - 160 zł</p> <p>Regulowany wspornik ścienny, długi, do silników liniowych do bram skrzydłowych (z wyjątkiem P4,5-P7), z uchwytem płaskim</p>
<p>D730178 - PLE - 50 zł</p> <p>Płyta kotwiąca do przyspawania mocowań do słupów murowanych dla napędów LUX, PHOBOS, KUSTOS</p>	<p>P125020 - BBT BAT - 840 zł</p> <p>Zestaw zasilania awaryjnego dla THALIA LIGHT i THALIA P.</p>
<p>new D114093 00003 - RADIUS LED BT A R1 - 160 zł</p> <p>Lampa sygnalizacyjna z wbudowaną anteną do silników z zasilaniem 24 V.</p>	<p>new D114094 00003 - RADIUS LED BT A R0 - 180 zł</p> <p>Lampa sygnalizacyjna bez wbudowanej anteny do silników z zasilaniem 24 V.</p>
<p>new D114168 00003 - RADIUS LED BT A R1 W - 170 zł</p> <p>Lampa sygnalizacyjna z wbudowaną anteną do silników z zasilaniem 24 V. Białe migające światło.</p>	<p>D111904 - MITTO B2 - 66 zł</p> <p>Pilot 2-kanalowy. Zasięg 50/100 m. Napięcie zasilania 12 V , 23 A.</p>



er ready



rolling code



d-track



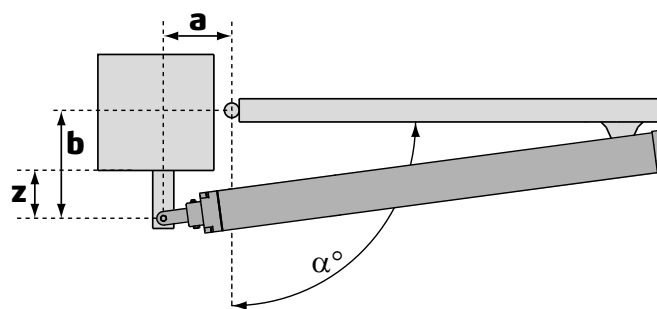
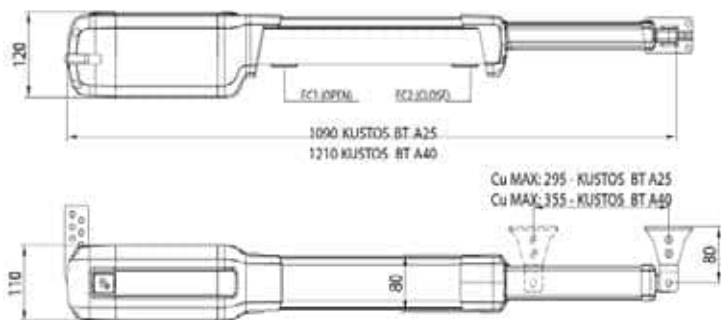
ee link



Oferta siłowników elektromechanicznych do użytku domowego, odpowiedni do bram skrzydłowych o szerokości do 4 metrów i wadze do 500 kg.

Szybka i praktyczna instalacja: nowe urządzenia KUSTOS BT A zostały zaprojektowane, aby umożliwić szybki i łatwy montaż dzięki licznym rozwiązaniom, takim jak magnetyczne wyłączniki krańcowe i magnetyczny klin blokujący uchwyt. Śruba ślimakowa całkowicie zastąpiona pozwala dłużej cieszyć się wysoką kulturą pracy siłowników.

WYMIARY (mm)



		KUSTOS BT A 25 - KUSTOS ULTRA BT A 25												
z > 60 (mm)	b (mm)	a (mm)												
		100	110	120	130	140	150	160	170	180	190			
100					114	118	110	104	100	96	93			
110				108	112	110	103	97	96	92				
120			103	107	110	105	99	96	92					
130	99	102	106	109	101	96	92							
140	98	101	103	102	96	92								
150	97	100	100	95	92									
160	97	100	97	92										
170	96	97	92											
180	96	92												
190	92													α°

		KUSTOS BT A 40 - KUSTOS ULTRA BT A 40												
z > 60 (mm)	b (mm)	a (mm)												
		100	110	120	130	140	150	160	170	180	190	200	210	220
100						117	120	123	126	119	113	108	104	101
110					112	116	119	121	122	116	110	105	105	
120				107	110	114	117	120	117	111	106	102		
130			103	106	109	113	116	117	113	107	102			
140	97	102	105	108	112	115	113	110	103					
150	97	101	104	107	110	113	110	104						
160	97	100	104	107	109	110	105							
170	96	100	103	106	108	105								
180	96	100	103	106	107									
190	96	99	102	105										
200	96	98	101											
210	95	98												
220	95													α°

SPECYFIKACJA TECHNICZNA

	KUSTOS BT A25	KUSTOS BT A40
Centrala sterująca		THALIA LIGHT
Napięcie zasilania		230V ±10% 50 Hz
Napięcie zasilania silnika		24 V
Pobór mocy		40 W
Max. długość skrzydła	2.5 m	4 m
Max. ciężar skrzydła	400 kg	500 kg
Użyteczny skok roboczy	295 mm	355 mm
Max. kąt otwarcia	118 °	126 °
Czas otwarcia	13 s	17 s
Typ krańcówek		Magnetyczne
Spowolnienie		TAK
Blokada		Mechaniczna
Odblokowanie		Spersonalizowany klucz (ok. 40 numerów wkładek)
Reakcja na przeszkodę		D-Track
Częstotliwość użytkowania		Średnio intensywna
Klasa szczelności		IP44
Zakres temp. pracy		-20 ÷ 55 °C

KOD	Nazwa	Cena netto	Opis
P935099 00002	KUSTOS BT A25	1160 zł	Samohamowny elektromechaniczny siłownik na 24 V do bram skrzydłowych o wadze do 400 kg i długości 2,5 m. Zabudowana śruba ślimakowa. Magnetyczne wyłączniki krańcowe.
P935100 00002	KUSTOS BT A40	1260 zł	Samohamowny elektromechaniczny siłownik na 24 V do bram skrzydłowych o wadze do 500 kg i długości 4 m. Zabudowana śruba ślimakowa. Magnetyczne wyłączniki krańcowe.
	KUSTOS BT A25 KIT *	3020 zł	Zestaw dwóch siłowników KUSTOS BT A25, centrala sterująca THALIA LIGHT, fotokomórki COMPACTA A20-180, pilot MITTO B2.
	KUSTOS BT A40 KIT *	3130 zł	Zestaw dwóch siłowników KUSTOS BT A40, centrala sterująca THALIA LIGHT, fotokomórki COMPACTA A20-180, pilot MITTO B2.

* szczegółowe opisy zestawów znajdują się na stronie 183

THALIA LIGHT: Centrala sterująca z wyświetlaczem dla jednego lub dwóch siłowników elektromechanicznych 24V do bram skrzydłowych



D113745 00002 - THALIA LIGHT - 720 zł



- Zastosowanie: centrala sterująca z wyświetlaczem dla jednego lub dwóch siłowników elektromechanicznych 24V do bram skrzydłowych
- Napięcie zasilania : 230V jedna faza
- Napięcie zasilania silników: 24Vdc 180W max każdy
- Główne cechy: standardowe, kolorowe i ponumerowane listwy zaciskowe, uproszczone programowanie za pomocą wyświetlacza i zintegrowanego 2-kanalowego odbiornika, innowacyjna technologia D-Track, spowolnienie podczas otwierania i zamykania oraz elektroniczne samocuczenie AUTASET
- Główne funkcje: funkcja automatyczna (Ar,Ac) , zamknięcie po foto, funkcja furtki, funkcja deadman
- Kompatybilność: LIBRA C MA, LIBRA, LIBRA R, LIBRA MA R

AKCESORIA

<p>D113747 00002 - THALIA P - 1640 zł</p> <p>Centrala sterująca dla jednego lub dwóch elektromechanicznych i hydraulicznych siłowników 24V do bram skrzydłowych dla bardzo złożonych systemów.</p>	<p>new P111782 - COMPACTA A20-180 - 180 zł</p> <p>Fotokomórki COMPACTA A20-180 z regulowanym kątem widzenia +/- 90° w nadajniku i odbiorniku. Zasięg do 20m (10m gwarantowane we wszystkich warunkach). Zasilanie 12-33 Vac i 15-35 Vdc.</p>
<p>new N735002 - SFR B - 75 zł</p> <p>Regulowany wspornik ścienny, krótki, do silników liniowych do bram skrzydłowych (z wyłączeniem P4,5-P7)</p>	<p>new N735003 - SFR-L B - 120 zł</p> <p>Regulowany wspornik ścienny długi do silników liniowych do bram skrzydłowych (z wyłączeniem P4,5-P7)</p>
<p>new N735002 00001 - SFR B - KOMPLET - 130 zł</p> <p>Regulowany wspornik ścienny, krótki, do silników liniowych do bram skrzydłowych (z wyjątkiem P4,5-P7), z uchwytem ptasim</p>	<p>new N735003 00001 - SFR-L B - KOMPLET - 160 zł</p> <p>Regulowany wspornik ścienny, długi, do silników liniowych do bram skrzydłowych (z wyjątkiem P4,5-P7), z uchwytem ptasim</p>
<p>D730178 - PLE - 50 zł</p> <p>Płyta kotwiąca do przyspawania mocowań do stópów murowanych dla napędów LUX, PHOBOS, KUSTOS</p>	<p>P125020 - BBT BAT - 840 zł</p> <p>Zestaw zasilania awaryjnego dla THALIA LIGHT i THALIA P.</p>
<p>new D114093 00003 - RADIUS LED BT A R1 - 160 zł</p> <p>Lampa sygnalizacyjna z wbudowaną anteną do silników z zasilaniem 24 V.</p>	<p>new D114094 00003 - RADIUS LED BT A RO - 180 zł</p> <p>Lampa sygnalizacyjna bez wbudowanej anteny do silników z zasilaniem 24 V.</p>
<p>new D114168 00003 - RADIUS LED BT A R1 W - 170 zł</p> <p>Lampa sygnalizacyjna z wbudowaną anteną do silników z zasilaniem 24 V. Białe migające światło.</p>	<p>N733646 - ARB KUSTOS (PRZÓD) - 140 zł</p> <p>Przedni regulowany uchwyt do mocowania Kustos BT A. Do jednego siłownika.</p>
<p>D111904 - MITTO B2 - 66 zł</p> <p>Pilot 2-kanalowy. Zasięg 50/100 m. Napięcie zasilania 12 V , 23 A.</p>	<p>D111906 - MITTO B4 - 83 zł</p> <p>Pilot 4-kanalowy. Zasięg 50/100 m. Napięcie zasilania 12 V , 23 A.</p>

	U-Link
	Nowość
	Koniec serii

	U-Control str. 133
--	-----------------------

	AKCESORIA str. 138-157
	NOWOŚCI
	BFT EASY SET - APLIKACJA s.20
	E5 BT A12/A18 s.23
	ELI BT A35 VELOCE/A40 s.40
	ELI AC A35 VELOCE/A40 s.42
	ARE5 VELOCE SMART BT A500/1000 s.44
	ICARO VELOCE SMART AC A1000/2000 s.66
	s.72

	BOTTICELLI SMART BT A s.84
	ARGO BT A20/35 s.86
	WIND - SIŁOWNIK DO BRAM ROLOWANYCH s.94
	MAXIMA ULTRA 36 s.98
	GIOTTO ULTRA 36 s.102
	DETEKTOR AKUSTYCZNY, GSM s.167
	DOMOFONY MODUŁOWE GSM/D.E.C.T s.170
	ZESTAWY str. 178-193

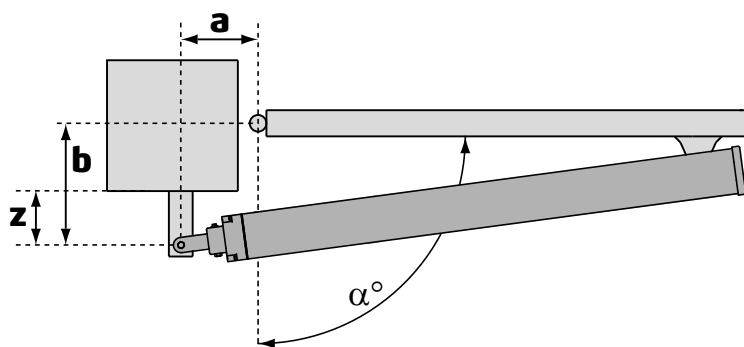
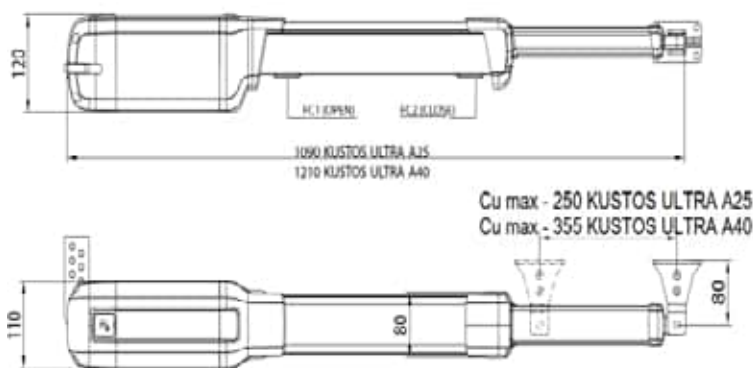
KUSTOS ULTRA BT A



Oferta siłowników elektromechanicznych do użytku domowego, odpowiednich do bram skrzydłowych o szerokości do 4 metrów i wadze do 500 kg. Szybka i praktyczna instalacja: nowe urządzenia KUSTOS BT A zostały zaprojektowane, aby umożliwić szybki i łatwy montaż dzięki licznym ważnym rozwiązaniom, takim jak magnetyczne wyłączniki krańcowe i magnetyczny klin blokujący uchwyt.

Ponadto wersja ULTRA jest wyposażona w dwa regulowane ograniczniki mechaniczne (otwarcia i zamknięcia). Śruba ślimakowa całkowicie zastąpiona (IP44) pozwala dłużej cieszyć się wysoką kulturą pracy siłowników.

WYMIARY (mm)



		KUSTOS BT A 25 - KUSTOS ULTRA BT A 25												
z > 60 (mm)	a (mm)													
		100	110	120	130	140	150	160	170	180	190			
100					114	118	110	104	100	96	93			
110				108	112	110	103	97	96	92				
120			103	107	110	105	99	96	92					
130	99	102	106	109	101	96	92							
140	98	101	103	102	96	92								
150	97	100	100	95	92									
160	97	100	97	92										
170	96	97	92											
180	96	92												
190	92													α°

		KUSTOS BT A 40 - KUSTOS ULTRA BT A 40												
z > 60 (mm)	a (mm)													
		100	110	120	130	140	150	160	170	180	190	200	210	220
100						117	120	123	126	119	113	108	104	101
110					112	116	119	121	122	116	110	105	105	
120				107	110	114	117	120	117	111	106	102		
130			103	106	109	113	116	117	113	107	102			
140	97	102	105	108	112	115	113	110	103					
150	97	101	104	107	110	113	110	104						
160	97	100	104	107	109	110	105							
170	96	100	103	106	108	105								
180	96	100	103	106	107									
190	96	99	102	105										
200	96	98	101											
210	95	98												
220	95													α°

SPECYFIKACJA TECHNICZNA

	KUSTOS ULTRA BT A25	KUSTOS ULTRA BT A40
Centrala sterująca	THALIA LIGHT	
Napięcie zasilania	230V ±10% 50 Hz	
Napięcie zasilania silnika	24 V	
Pobór mocy	40 W	
Max. długość skrzydła	2.5 m	4 m
Max. ciężar skrzydła	400 kg	500 kg
Użyteczny skok roboczy	250 mm	355 mm
Max. kąt otwarcia	118 °	126 °
Czas otwarcia	13 s	17 s
Typ krańcówek	Magnetyczne	
Spowolnienie	TAK	
Blokada	Mechaniczna	
Odblokowanie	Spersonalizowany klucz (ok. 40 numerów wkładek)	
Reakcja na przeszkodę	D-Track	
Częstotliwość użytkowania	Średnio-intensywna	
Klasa szczelności	IP44	
Zakres temp. pracy	-20 ÷ 55 °C	

KOD	Nazwa	Cena netto	Opis
P935101 00002	KUSTOS ULTRA BT A25	1210 zł	Samohamowny elektromechaniczny siłownik na 24 V do bram skrzydłowych o wadze do 400 kg i długości 2,5 m. Zabudowana śruba ślimakowa. Magnetyczne wyłączniki krańcowe. Zintegrowane ograniczniki mechaniczne na otwarcie i zamknięcie.
P935102 00002	KUSTOS ULTRA BT A40	1320 zł	Samohamowny elektromechaniczny siłownik na 24 V do bram skrzydłowych o wadze do 500 kg i długości 4 m. Zabudowana śruba ślimakowa. Magnetyczne wyłączniki krańcowe. Zintegrowane ograniczniki mechaniczne na otwarcie i zamknięcie.
	KUSTOS ULTRA BT A25 KIT *	3140 zł	Zestaw dwóch siłowników KUSTOS ULTRA BT A25, centrala sterująca THALIA LIGHT, fotokomórki COMPACTA A20-180, pilot MITTO B2.
	KUSTOS ULTRA BT A40 KIT *	3250 zł	Zestaw dwóch siłowników KUSTOS ULTRA BT A40, centrala sterująca THALIA LIGHT, fotokomórki COMPACTA A20-180, pilot MITTO B2.

* szczegółowe opisy zestawów znajdują się na stronie 184

THALIA LIGHT: Centrala sterująca z wyświetlaczem dla jednego lub dwóch siłowników elektromechanicznych 24V do bram skrzydłowych



D113745 00002 - THALIA LIGHT - 720 zł



- Zastosowanie: centrala sterująca z wyświetlaczem dla jednego lub dwóch siłowników elektromechanicznych 24V do bram skrzydłowych
- Napięcie zasilania : 230V jedna faza
- Napięcie zasilania silników: 24Vdc 180W max każdy
- Główne cechy: standardowe, kolorowe i ponumerowane listwy zaciskowe, uproszczone programowanie za pomocą wyświetlacza i zintegrowanego 2-kanalowego odbiornika, innowacyjna technologia D-Track, spowolnienie podczas otwierania i zamykania oraz elektroniczne samouczenie AUTOSÉT
- Główne funkcje: funkcja automatyczna (Ar,Ac) , zamknięcie po foto, funkcja furtki, funkcja deadman
- Kompatybilność: LIBRA C MA, LIBRA, LIBRA R, LIBRA MA R

AKCESORIA

<p>D113747 00002 - THALIA P - 1640 zł</p> <p>Centrala sterująca dla jednego lub dwóch elektromechanicznych i hydraulicznych siłowników 24V do bram skrzydłowych dla bardzo złożonych systemów.</p>	<p>new P111782 - COMPACTA A20-180 - 180 zł</p> <p>Fotokomórki COMPACTA A20-180 z regulowanym kątem widzenia +/- 90° w nadajniku i odbiorniku. Zasięg do 20m (10m gwarantowane we wszystkich warunkach). Zasilanie 12-33 Vac i 15-35 Vdc.</p>
<p>new N735002 - SFR B - 75 zł</p> <p>Regulowany wspornik ścienny, krótki, do silników liniowych do bram skrzydłowych (z wyłączeniem P4.5-P7)</p>	<p>new N735003 - SFR-L B - 120 zł</p> <p>Regulowany wspornik ścienny długi do silników liniowych do bram skrzydłowych (z wyłączeniem P4.5-P7)</p>
<p>new N735002 00001 - SFR B - KOMPLET - 130 zł</p> <p>Regulowany wspornik ścienny, krótki, do silników liniowych do bram skrzydłowych (z wyjątkiem P4,5-P7), z uchwytem płaskim</p>	<p>new N735003 00001 - SFR-L B - KOMPLET - 160 zł</p> <p>Regulowany wspornik ścienny, długi, do silników liniowych do bram skrzydłowych (z wyjątkiem P4,5-P7), z uchwytem płaskim</p>
<p>D730178 - PLE - 50 zł</p> <p>Płyta kotwiąca do przyspawania mocowań do stópów murowanych dla napędów LUX, PHOBOS, KUSTOS</p>	<p>P125020 - BBT BAT - 840 zł</p> <p>Zestaw zasilania awaryjnego dla THALIA LIGHT i THALIA P.</p>
<p>new D114093 00003 - RADIUS LED BT A R1 - 160 zł</p> <p>Lampa sygnalizacyjna z wbudowaną anteną do silników z zasilaniem 24 V.</p>	<p>new D114094 00003 - RADIUS LED BT A RO - 180 zł</p> <p>Lampa sygnalizacyjna bez wbudowanej anteny do silników z zasilaniem 24 V.</p>
<p>new D114168 00003 - RADIUS LED BT A R1 W - 170 zł</p> <p>Lampa sygnalizacyjna z wbudowaną anteną do silników z zasilaniem 24 V. Białe migające światło.</p>	<p>N733646 - ARB KUSTOS (PRZÓD) - 140 zł</p> <p>Przedni regulowany uchwyt do mocowania Kustos BT A. Do jednego siłownika.</p>
<p>D111904 - MITTO B2 - 66 zł</p> <p>Pilot 2-kanalowy. Zasięg 50/100 m. Napięcie zasilania 12 V , 23 A.</p>	<p>D111906 - MITTO B4 - 83 zł</p> <p>Pilot 4-kanalowy. Zasięg 50/100 m. Napięcie zasilania 12 V , 23 A.</p>

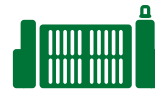
	U-Link
new	Nowość
	Koniec serii

	U-Control str. 133
--	-----------------------

	AKCESORIA str. 138-157
--	---------------------------

NOWOŚCI	s.20	BOTTICELLI SMART BT A	s.84
BFT EASY SET - APLIKACJA	s.23	ARGO BT A20/35	s.86
E5 BT A12/A18	s.40	WIND - SIŁOWNIK DO BRAM ROLOWANYCH	s.94
ELI BT A35 VELOCE/A40	s.42	MAXIMA ULTRA 36	s.98
ELI AC A35 VELOCE/A40	s.44	GIOTTO ULTRA 36	s.102
ARES VELOCE SMART BT A500/1000	s.66	DETEKTOR AKUSTYCZNY, GSM	s.167
ICARO VELOCE SMART AC A1000/2000	s.72	DOMOFONY MODUŁOWE GSM/D.E.C.T	s.170

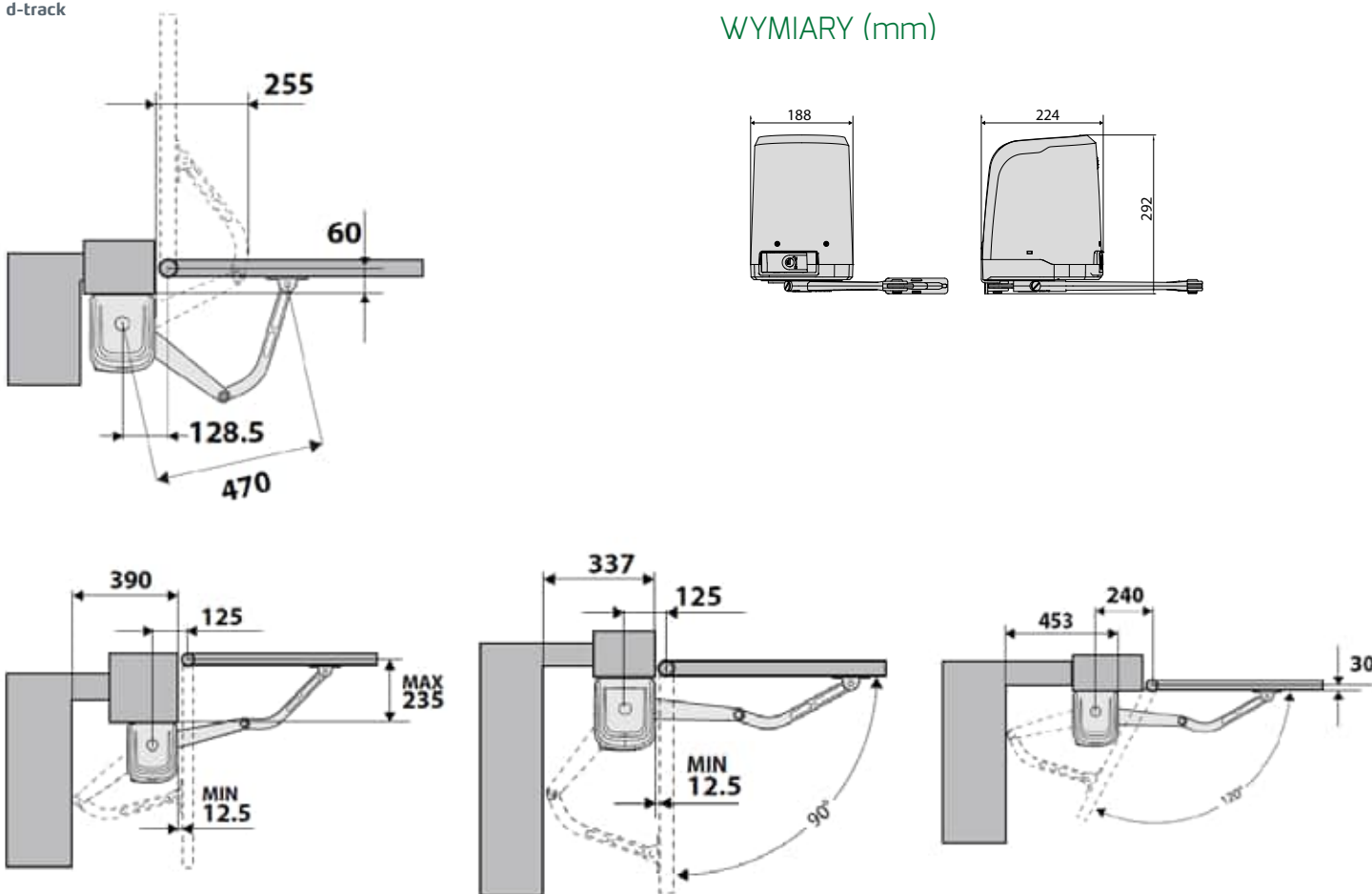
	ZESTAWY str. 178-193
--	-------------------------



Elektromechaniczny siłownik z ramieniem łamanym do użytku średnio-intensywnego, do bram skrzydłowych do 2 metrów i 200 kg.

Zintegrowana centrala sterująca THALIA LIGHT, wyłączniki krańcowe (otwarcia, zamknięcia) i ograniczniki mechaniczne (w zestawie po 1szt. na siłownik). Druga sztuka jako opcja. Idealny do różnych rozwiązań instalacyjnych (otwarcie do wewnątrz i na zewnątrz; ramię ślizgowe), do szerokich stópów. Odblokowanie na klucz spersonalizowany. Możliwa jest instalacja 3-przewodowa (moduł MOTI BT w opcji).

WYMIARY (mm)



SPECYFIKACJA TECHNICZNA

	VIRGO SMART BT A 20	VIRGO SMART BT A 20 SLAVE
Centrala sterująca	THALIA LIGHT	brak centrali
Napięcie zasilania	230V ±10% 50 Hz	
Napięcie zasilania silnika		24
Pobór mocy		110 W
Max. szerokość skrzydła drzwi/bramy		2 m (2,3m-180kg)
Max. ciężar skrzydła drzwi / bramy		200 kg
Max. kąt otwarcia		120 °
Czas otwarcia		14 s
Typ krańcówek	Elektromechaniczne, ogranicznik AMV(jeden na siłownik)	
Spowolnienie	TAK	
Blokada	Mechaniczna	
Odblokowanie	Spersonalizowany klucz (ok. 40 numerów wkładek)	
Reakcja na przeszkodę	D-Track	
Częstotliwość użytkowania	Średnio intensywna (60 c/24h)	
Klasa szczelności	IP44	
Zakres temp. pracy	-20 ÷ 55 °C	

KOD	Nazwa	Cena netto	Opis	U-Link
P930129 00002	VIRGO SMART BT A 20	new 1450 zł	Samohamowny siłownik elektromechaniczny 24 V do bram skrzydłowych o wadze do 200 kg i do 2 m długości ze zintegrowaną centralą sterującą THALIA LIGHT. Wyłączniki krańcowe elektromechaniczne.	
P930130 00002	VIRGO SMART BT A 20 SLAVE	new 1100 zł	Samohamowny siłownik elektromechaniczny 24 V do bram skrzydłowych o wadze do 200 kg i do 2 m długości. Brak centrali. Wyłączniki krańcowe elektromechaniczne.	
R930150 00005	VIRGO SMART BT A 20 KIT * PL	new 2710 zł	Zestaw dwóch siłowników VIRGO SMART BT A (MASTER i SLAVE), fotokomórki COMPACTA A20-180, 2 piloty MITTO B4.	

* szczegółowy opis zestawu znajduje się na stronie 185

THALIA LIGHT: Centrala sterująca z wyświetlaczem dla jednego lub dwóch siłowników elektromechanicznych 24V do bram skrzydłowych



D113745 00002 - THALIA LIGHT - 720 zł



- Zastosowanie: centrala sterująca z wyświetlaczem dla jednego lub dwóch siłowników elektromechanicznych 24V do bram skrzydłowych
- Napięcie zasilania : 230V jedna faza
- Napięcie zasilania silników: 24Vdc 180W max każdy
- Główne cechy: standardowe, kolorowe i ponumerowane listwy zaciskowe, uproszczone programowanie za pomocą wyświetlacza i zintegrowanego 2-kanalowego odbiornika, innowacyjna technologia D-Track, spowolnienie podczas otwierania i zamykania oraz elektroniczne samoczucie AUTOSET
- Główne funkcje: funkcja automatyczna (Ar,Ac) , zamknięcie po foto, funkcja furtki, funkcja deadman
- Kompatybilność: LIBRA C MA, LIBRA, LIBRA R, LIBRA MA R

AKCESORIA

 new N728052 - LAS - 410 zł	VIRGO BT A akcesoria ramienia ślizgowego.	 I700021 10001 - MOTI BT - 130 zł	Virgo Smart BT A 3-przewodowy moduł (1 do jednego silnika). Ten sam co w PHOBOSie.
 new N999735 - AAP - 350 zł	VIRGO SMART BT A akcesoria ramienia przegubowego.	 new I300127 10002 - AMV - 34 zł	Virgo Smart BT A 20 odbój mechaniczny (1szt.).
 new D114168 00003 - RADIUS LED BT A R1 W - 170 zł	Lampa sygnalizacyjna z wbudowaną anteną do silników z zasilaniem 24 V. Białe migające światło.	 P125008 - VIRGO BAT - 470 zł	Zestaw zasilania awaryjnego do VIRGO.
 P111494 - B EBA WI-FI GATEWAY - 770 zł	Karta rozszerzająca umożliwiająca podłączenie urządzenia U-link do domowej sieci Wi-Fi. Podłączone urządzenia mogą być zdalnie zarządzane za pomocą aplikacji U-control dostępnej dla smartfonów z systemem Android i IOS.	 new P111782 - COMPACTA A20-180 - 180 zł	Fotokomórki z regulowanym kątem widzenia +/- 90° w nadajniku i odbiorniku. Zasięg do 20m (10m gwarantowane we wszystkich warunkach). Zasilanie 12-33 Vac i 15-35 Vdc.
 new D114093 00003 - RADIUS LED BT A R1 - 160 zł	Lampa sygnalizacyjna z wbudowaną anteną do silników z zasilaniem 24 V.	 new D114094 00003 - RADIUS LED BT A R0 - 180 zł	Lampa sygnalizacyjna bez wbudowanej anteny do silników z zasilaniem 24 V.
 D111904 - MITTO B2 - 66 zł	Pilot 2-kanalowy. Zasięg 50/100 m. Napięcie zasilania 12 V , 23 A.	 D111906 - MITTO B4 - 83 zł	Pilot 4-kanalowy. Zasięg 50/100 m. Napięcie zasilania 12 V , 23 A.

	U-Link
new	Nowość
	Koniec serii

	U-Control str. 133
--	-----------------------

	AKCESORIA str. 138-157
--	---------------------------

NOWOŚCI	s.20	BOTTICELLI SMART BT A	s.84
BFT EASY SET - APLIKACJA	s.23	ARGO BT A20/35	s.86
E5 BT A12/A18	s.40	WIND - SIŁOWNIK DO BRAM ROLOWANYCH	s.94
ELI BT A35 VELOCE/A40	s.42	MAXIMA ULTRA 36	s.98
ELI AC A35 VELOCE/A40	s.44	GIOTTO ULTRA 36	s.102
ARES VELOCE SMART BT A500/1000	s.66	DETEKTOR AKUSTYCZNY, GSM	s.167
ICARO VELOCE SMART AC A1000/2000	s.72	DOMOFONY MODUŁOWE GSM/D.E.C.T	s.170

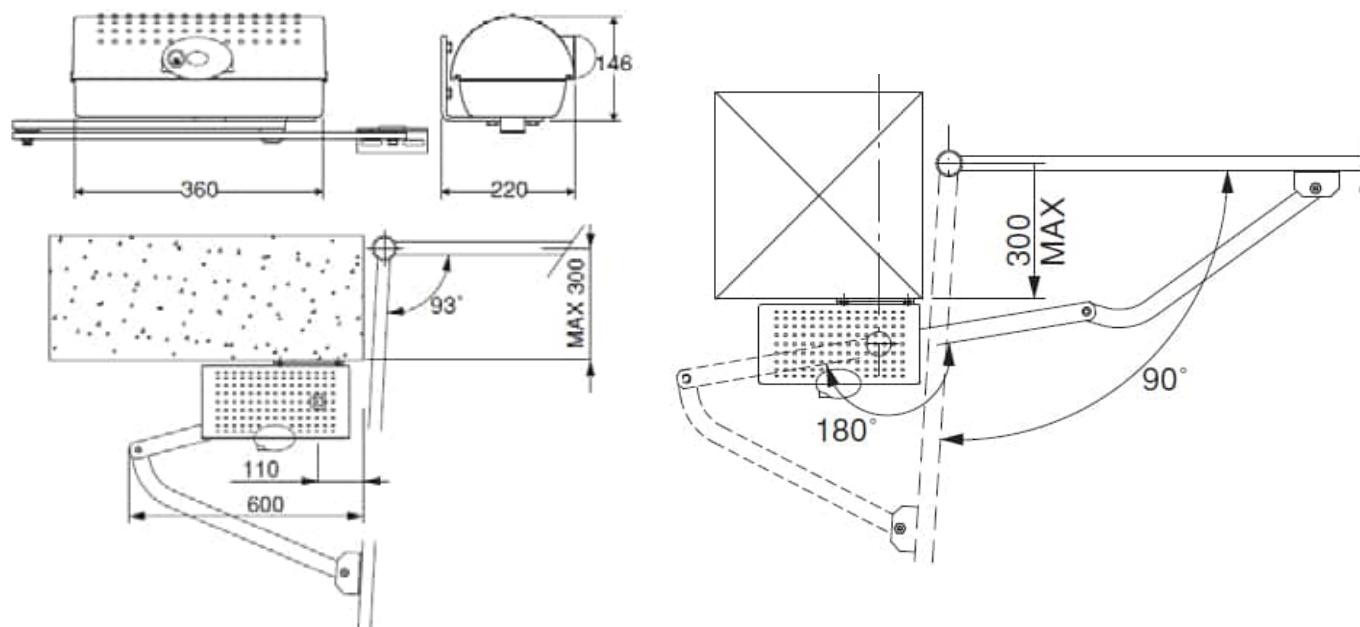
	ZESTAWY str. 178-193
--	-------------------------



Gama samohamownych elektromechanicznych siłowników 24 V do bram skrzydłowych o wadze do 250 kg i do 2,5 m długości.

Idealny do montażu na szerokich słupkach dzięki przegubowym ramionom, które umożliwiają otwarcie do 125 °.

WYMIARY (mm)



SPECYFIKACJA TECHNICZNA

	IGEA BT
Centrala sterująca	THALIA LIGHT
Napięcie zasilania	230V ±10% 50 Hz
Napięcie zasilania silnika	24 V
Pobór mocy	40 W
Max. szerokość skrzydła drzwi/bramy	2.5 m
Max. ciężar skrzydła drzwi / bramy	250 kg
Max. kąt otwarcia	125 °
Czas otwarcia	15 s
Typ krańcówek	Elektromechaniczne
Spowolnienie	TAK
Blokada	Mechaniczna
Odblokowanie	Spersonalizowany klucz (ok. 40 numerów wkładek)
Reakcja na przeszkodę	D-Track
Częstotliwość użytkowania	Intensywna
Klasa szczelności	IP44
Zakres temp. pracy	-15 ÷ 60 °C

KOD	Nazwa	Cena netto	Opis
P935070 00002	IGEA BT	1650 zł	Samohamowny siłownik elektromechaniczny 24 V dla bram skrzydłowych o wadze do 250 kg i do 2,5 m długości. Wyłączniki krańcowe elektromechaniczne.
	IGEA BT KIT * PL	3480 zł	Zestaw dwóch siłowników IGEA BT z ramionami w komplecie, centrala THALIA LIGHT, fotokomórki COMPACTA A20-180, pilot MITTO B2.

* szczegółowy opis zestawu znajduje się na stronie 185

THALIA LIGHT: Centrala sterująca z wyświetlaczem dla jednego lub dwóch siłowników elektromechanicznych 24V do bram skrzydłowych



D113745 00002 - THALIA LIGHT - 720 zł



- Zastosowanie: centrala sterująca z wyświetlaczem dla jednego lub dwóch siłowników elektromechanicznych 24V do bram skrzydłowych
- Napięcie zasilania : 230V jedna faza
- Napięcie zasilania silników: 24Vdc 180W max każdy
- Główne cechy: standardowe, kolorowe i ponumerowane listwy zaciskowe, uproszczone programowanie za pomocą wyświetlacza i zintegrowanego 2-kanalowego odbiornika, innowacyjna technologia D-Track, spowolnienie podczas otwierania i zamykania oraz elektroniczne samouchzenie AUTASET
- Główne funkcje: funkcja automatyczna (Ar,Ac) , zamknięcie po foto, funkcja furtki, funkcja deadman
- Kompatybilność: LIBRA C MA, LIBRA, LIBRA R, LIBRA MA R

AKCESORIA

<p>D113747 00002 - THALIA P - 1640 zł</p> <p>Centrala sterująca dla jednego lub dwóch elektromechanicznych i hydraulicznych siłowników 24V do bram skrzydłowych dla bardzo złożonych systemów.</p>	<p>P125020 - BBT BAT - 840 zł</p> <p>Zestaw zasilania awaryjnego do centrali THALIA i THALIA P.</p>
<p>new P111782 - COMPACTA A20-180 - 180 zł</p> <p>Fotokomórki z regulowanym kątem widzenia +/- 90° w nadajniku i odbiorniku. Zasięg do 20m (10m gwarantowane we wszystkich warunkach). Zasilanie 12-33 Vac i 15-35 Vdc.</p>	<p>P135005 - LRV - 230 zł</p> <p>Krótkie ramię przegubowe dla IGEA i IGEA BT.</p>
<p>new D114094 00003 - RADIUS LED BT A RO - 180 zł</p> <p>Lampa sygnalizacyjna bez wbudowanej anteny do silników z zasilaniem 24 V.</p>	<p>P111494 - B EBA WI-FI GATEWAY - 770 zł </p> <p>Karta rozszerzająca umożliwiająca podłączenie urządzenia U-link do domowej sieci Wi-Fi. Podłączone urządzenia mogą być zdalnie zarządzane za pomocą aplikacji U-control dostępnej dla smartfonów z systemem Android i IOS.</p>
<p>new D114093 00003 - RADIUS LED BT A R1 - 160 zł</p> <p>Lampa sygnalizacyjna z wbudowaną anteną do silników z zasilaniem 24 V.</p>	<p>new D114168 00003 - RADIUS LED BT A R1 W - 170 zł</p> <p>Lampa sygnalizacyjna z wbudowaną anteną do silników z zasilaniem 24 V. Białe migające światło.</p>
<p>D111904 - MITTO B2 - 66 zł</p> <p>Pilot 2-kanalowy. Zasięg 50/100 m. Napięcie zasilania 12 V , 23 A.</p>	<p>D111906 - MITTO B4 - 83 zł</p> <p>Pilot 4-kanalowy. Zasięg 50/100 m. Napięcie zasilania 12 V , 23 A.</p>

	U-Link
new	Nowość
	Koniec serii

	U-Control str. 133
--	-----------------------

	AKCESORIA str. 138-157
NOWOŚCI	s.20
BFT EASY SET - APLIKACJA	s.23
E5 BT A12/A18	s.40
ELI BT A35 VELOCE/A40	s.42
ELI AC A35 VELOCE/A40	s.44
ARES VELOCE SMART BT A500/1000	s.66
ICARO VELOCE SMART AC A1000/2000	s.72

BOTTICELLI SMART BT A	s.84
ARGO BT A20/35	s.86
WIND - SIŁOWNIK DO BRAM ROLOWANYCH	s.94
MAXIMA ULTRA 36	s.98
GIOTTO ULTRA 36	s.102
DETEKTOR AKUSTYCZNY, GSM	s.167
DOMOFONY MODUŁOWE GSM/D.E.C.T	s.170
	ZESTAWY str. 178-193



ee link



er ready



U-Link

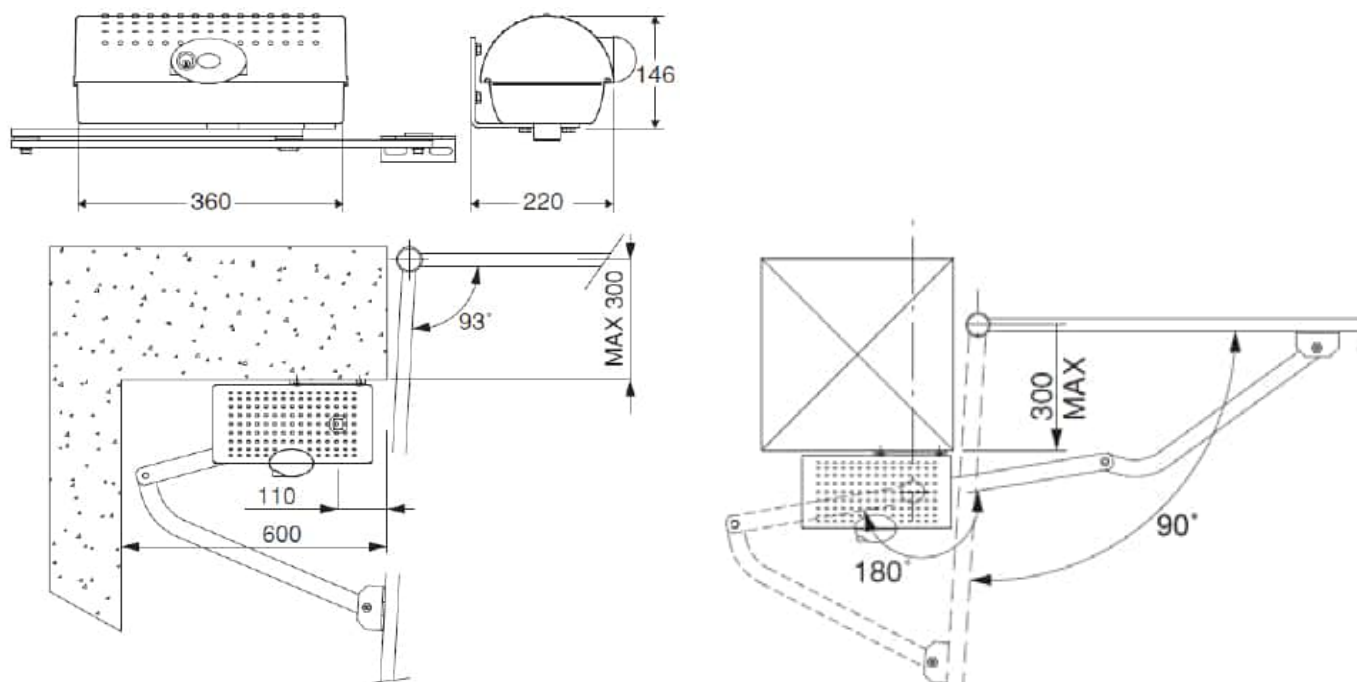


rolling code



Oferta siłowników elektromechanicznych z ramieniem łamanym do użytku domowego, do bramy skrzydłowej do 2,5 metra każde skrzydło i 250 kg.
Idealny do montażu na szerokich słupkach dzięki ramionom łamanym, które umożliwiają otwarcie do 125°.

WYMIARY (mm)



SPECYFIKACJA TECHNICZNA

	IGEA
Centrala sterująca	RIGEL 6
Napięcie zasilania	230V ±10% 50 Hz
Napięcie zasilania silnika	230 V
Pobór mocy	300 W
Max. szerokość skrzydła drzwi/bramy	2.5 m
Max. ciężar skrzydła drzwi / bramy	250 kg
Max. kąt otwarcia	125°
Czas otwarcia	15 s
Typ krańcówek	Elektromechaniczne
Spowolnienie	TAK
Blokada	Mechaniczna
Odblokowanie	Spersonalizowany klucz (ok. 40 numerów wkładek)
Reakcja na przeszkodę	Sprzęgło elektryczne
Częstotliwość użytkowania	Średnio intensywna
Klasa szczelności	IP44
Zakres temp. pracy	-15 ÷ 60 °C

Kod	Nazwa	Cena netto	Opis
P935065 00002	IGEA	1730 zł	Siłownik z ramieniem, elektromechaniczny na 230 V do bram skrzydłowych o wadze do 250 kg i długości 2,5 m. Wyłącznik krańcowy elektromechaniczny.
	IGEA KIT * PL	4340 zł	Zestaw dwóch siłowników IGEA z ramionami w komplecie, centrala ALENA SW, fotokomórki COMPACTA A20-180, pilot MITTO B2.

* szczegółowy opis zestawu znajduje się na stronie 180

RIGEL 6 230V 50/60HZ: Uniwersalna centrala sterująca z wyświetlaczem dla jednego lub dwóch siłowników na 230V - 650W+650W



D113833 00002 - RIGEL 6 230V 50/60HZ - 880 zł



- Uniwersalna centrala sterująca z wyświetlaczem dla jednego lub dwóch siłowników na 230V - 650 + 650W
- Zastosowanie: uniwersalna centrala sterująca dla jednego lub dwóch siłowników
- Napięcie zasilania: jednofazowe 230V
- Napięcie zasilania silników: 230 V jednofazowe 600W max każdy silnik
- Główne cechy: wyjmowane kolorowe listwy zaciskowe, programowanie i diagnostyka z wyświetlaczem, wbudowany czterokanałowy odbiornik, elektrozamek, elektroniczny ogranicznik momentu obrotowego, elektroniczne opóźnienie przy otwieraniu i zamykaniu, osobne wejścia wyłącznika krańcowego dla każdego silnika, zarządzanie sygnalizacją świetlną, podgrzewanie (hydrauliczne siłowniki), tygodniowy timer, możliwość skasowania pojedynczego pilota, personalizacja 4 kanałów radiowych, regulowana czułość na przeszkodę
- Główne funkcje: automatyczne ponowne zamykanie, oddzielny czas pracy silników M1 i M2, podtrzymanie blokady na zamknięciu, uderzenie hydrauliczne, logika 2/3/4 krokowa, częściowe otwarcie, szybkie zamykanie, osobne sterowanie OTWÓRZ-ZAMKNIJ
- Kompatybilna: RIGEL 5 - RIGEL 4 - RIGEL 3 - RIGEL N

AKCESORIA

<p>D113811 00004 - ALENA SW2 - 770 zł</p> <p>Centrala sterująca ze spowolnieniami do jednego lub dwóch siłowników na 230V (400W+400W) do bram skrzydłowych</p>	<p>P135005 - LRV - 230 zł</p> <p>Krótkie ramię przegubowe dla IGEA i IGEA BT</p>
<p>new D114093 00003 - RADIUS LED BT A R1 - 160 zł</p> <p>Lampa sygnalizacyjna z wbudowaną anteną do silników z zasilaniem 24 V.</p>	<p>new D114094 00003 - RADIUS LED BT A R0 - 180 zł</p> <p>Lampa sygnalizacyjna bez wbudowanej anteny do silników z zasilaniem 24 V.</p>
<p>new D114168 00003 - RADIUS LED BT A R1 W - 170 zł</p> <p>Lampa sygnalizacyjna z wbudowaną anteną do silników z zasilaniem 24 V. Białe migające światło.</p>	<p>new P111782 - COMPACTA A20-180 - 180 zł</p> <p>Fotokomórki z regulowanym kątem widzenia +/- 90° w nadajniku i odbiorniku. Zasięg do 20m (10m gwarantowane we wszystkich warunkach). Zasilanie 12-33 Vac i 15-35 Vdc.</p>
<p>D111904 - MITTO B2 - 66 zł</p> <p>Pilot 2-kanałowy. Zasięg 50/100 m. Napięcie zasilania 12 V , 23 A.</p>	<p>D111906 - MITTO B4 - 83 zł</p> <p>Pilot 4-kanałowy. Zasięg 50/100 m. Napięcie zasilania 12 V , 23 A.</p>
<p>P111494 - B EBA WI-FI GATEWAY - 770 zł</p> <p>Karta rozszerzająca umożliwiająca podłączenie urządzenia U-link do domowej sieci Wi-Fi. Podłączone urządzenia mogą być zdalnie zarządzane za pomocą aplikacji U-control dostępnej dla smartfonów z systemem Android i IOS.</p>	

	U-Link
new	Nowość
	Koniec serii

	U-Control str. 133
--	-----------------------

	AKCESORIA str. 138-157
NOWOŚCI BFT EASY SET - APLIKACJA s.20 E5 BT A12/A18 s.40 ELI BT A35 VELOCE/A40 s.42 ELI AC A35 VELOCE/A40 s.44 ARES VELOCE SMART BT A500/1000 s.66 ICARO VELOCE SMART AC A1000/2000 s.72	

BOTTICELLI SMART BT A s.84 ARGO BT A20/35 s.86 WIND - SIŁOWNIK DO BRAM ROLOWANYCH s.94 MAXIMA ULTRA 36 s.98 GIOTTO ULTRA 36 s.102 DETEKTOR AKUSTYCZNY, GSM s.167 DOMOFONY MODUŁOWE GSM/D.E.C.T s.170	 ZESTAWY str. 178-193
--	-----------------------------



ee link



er ready



U-Link



rolling code



d-track

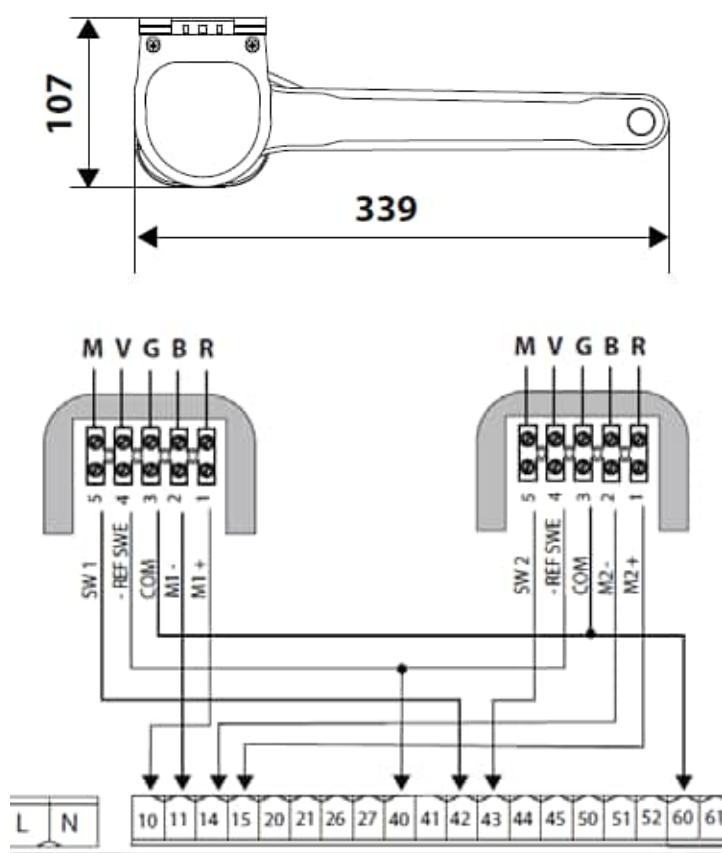
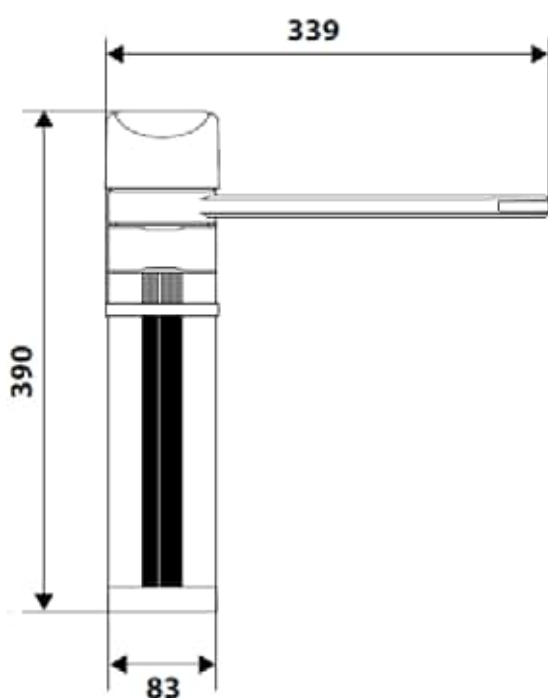


24 V



Niesamohamowny siłownik elektromechaniczny z ramieniem przegubowym i wyjątkowo małymi gabarytami. Nadaje się do użytku domowego; zdolny do automatyzacji skrzydeł bram skrzydłowych o szerokości do 1,8 metra i wadze do 100 kg (E5 BT A18) oraz do furtek o szerokości do 1,2m i wadze do 80 kg (E5 BT A12)

WYMIARY (mm)



SPECYFIKACJA TECHNICZNA

	E5 BT A18	E5 BT A12
Centrala sterująca		THALIA
Napięcie zasilania		230V ±10% 50 Hz
Napięcie zasilania silnika		24 V
Moc maksymalna		40 W
Max. szerokość skrzydła drzwi/bramy	1.8 m	1.2 m
Max. ciężar skrzydła drzwi / bramy	100 kg	80 kg
Max. kąt otwarcia		130 °
Czas otwarcia	2 obr./min (12 °/s) - 14s	7 obr./min (42 °/s) - 4,5-6,5 s
Typ krańcówek		encoder absolutny
Spowolnienie		TAK
Blokada		Elektrozamek
Odblokowanie		Niesamohamowny
Reakcja na przeszkodę		D-Track
Częstotliwość użytkowania	Rezydencyjna	Średnio intensywna
Klasa szczelności		IP44
Zakres temp. pracy		-20 + 55 °C

KOD	Nazwa	Cena netto	Opis
P930027 00003	E5 BT A 12	1390 zł	Niesamohamowny siłownik elektromechaniczny do furtek o szerokości do 1.2m i wadze do 80kg. W zestawie pierwsza część ramienia.
P930027 00001	E5 BT A 18	1330 zł	Niesamohamowny siłownik elektromechaniczny do bram wjazdowych o szerokości do 1.8m i wadze do 100kg. W zestawie pierwsza część ramienia.

THALIA LIGHT: Centrala sterująca z wyświetlaczem dla jednego lub dwóch siłowników elektromechanicznych 24V do bram skrzydłowych

D113745 00002 - THALIA LIGHT (od V2.19) - 720 zł


- Zastosowanie: centrala sterująca z wyświetlaczem dla jednego lub dwóch siłowników elektromechanicznych 24V do bram skrzydłowych
- Napięcie zasilania : 230V jedna faza
- Napięcie zasilania silników: 24Vdc 180W max każdy
- Główne cechy: standardowe, kolorowe i ponumerowane listwy zaciskowe, uproszczone programowanie za pomocą wyświetlacza i zintegrowanego 2-kanalowego odbiornika, innowacyjna technologia D-Track, spowolnienie podczas otwierania i zamykania oraz elektroniczne samocuczenie AUTOSET
- Główne funkcje: funkcja automatyczna (Ar,Ac) , zamknięcie po foto, funkcja furtki, funkcja deadman
- Kompatybilność: LIBRA C MA, LIBRA, LIBRA R, LIBRA MA R

AKCESORIA

<p>D113747 00002 - THALIA P - 1640 zł</p> <p>Centrala sterująca ze spowolnieniami do jednego lub dwóch siłowników na 230V (400W+400W) do bram skrzydłowych.</p>	<p>N734921 - LBA - 95 zł</p> <p>Dźwignia do ramienia przegubowego, E5 BT A12, E5 BT A18</p>
<p>N735057 - LS12 - 420 zł</p> <p>Krótka dźwignia do prowadnic dla pieszych do E5 BT A12</p>	<p>P111494 - EBA WI-FI GATEWAY - 770 zł</p> <p>Karta rozszerzająca umożliwiająca podłączenie urządzenia U-link do domowej sieci Wi-Fi. Podłączone urządzenia mogą być zdalnie zarządzane za pomocą aplikacji U-control dostępnej dla smartfonów z systemem Android i IOS.</p>
<p>N735058 - LS 18 - 490 zł</p> <p>Długa dźwignia przesuwana do E5 BT A18</p>	<p>P125020 - BBT BAT - 840 zł</p> <p>Zestaw zasilania awaryjnego dla THALIA LIGHT i THALIA P.</p>
<p>new D114093 00003 - RADIUS LED BT A R1 - 160 zł</p> <p>Lampa sygnalizacyjna z wbudowaną anteną do silników z zasilaniem 24 V.</p>	<p>new D114094 00003 - RADIUS LED BT A R0 - 180 zł</p> <p>Lampa sygnalizacyjna bez wbudowanej anteny do silników z zasilaniem 24 V.</p>
<p>new D114168 00003 - RADIUS LED BT A R1 W - 170 zł</p> <p>Lampa sygnalizacyjna z wbudowaną anteną do silników z zasilaniem 24 V. Białe migające światło.</p>	<p>new P111782 - COMPACTA A20-180 - 180 zł</p> <p>Fotokomórki z regulowanym kątem widzenia +/- 90° w nadajniku i odbiorniku. Zasięg do 20m (10m gwarantowane we wszystkich warunkach). Zasilanie 12-33 Vac i 15-35 Vdc.</p>
<p>D121017 - ECB SX - 410 zł</p> <p>Elektrozamek poziomy na 12/24 V, wersja lewa. Odblokowanie z zewnątrz i od wewnątrz.</p>	<p>D121016 - ECB DX - 410 zł</p> <p>Elektrozamek poziomy na 12/24 V, wersja prawa. Odblokowanie z zewnątrz i od wewnątrz.</p>
<p>D121018 - ECB PIONOWY - 410 zł</p> <p>Elektrozamek pionowy na 12/24 V. Odblokowanie z zewnątrz i od wewnątrz.</p>	<p>P123001 00013 - EBP 24 - 480 zł</p> <p>Elektrozamek pionowy 24V w zestawie z transformatorem toroidalnym 230/24V, wymaga zastosowania karty ME BT podtrzymującej napięcie na 1 lub 5 s.</p>

	U-Link
	Nowość
	Koniec serii

	U-Control str. 133
--	-----------------------

	AKCESORIA str. 138-157
--	---------------------------

NOWOŚCI	s.20	BOTTICELLI SMART BT A	s.84
BFT EASY SET - APLIKACJA	s.23	ARGO BT A20/35	s.86
E5 BT A12/A18	s.40	WIND - SIŁOWNIK DO BRAM ROLOWANYCH	s.94
ELI BT A35 VELOCE/A40	s.42	MAXIMA ULTRA 36	s.98
ELI AC A35 VELOCE/A40	s.44	GIOTTO ULTRA 36	s.102
ARES VELOCE SMART BT A500/1000	s.66	DETEKTOR AKUSTYCZNY, GSM	s.167
ICARO VELOCE SMART AC A1000/2000	s.72	DOMOFONY MODUŁOWE GSM/D.E.C.T	s.170

	ZESTAWY str. 178-193
--	-------------------------



24 V



d-track



ee link



er ready



U-Link

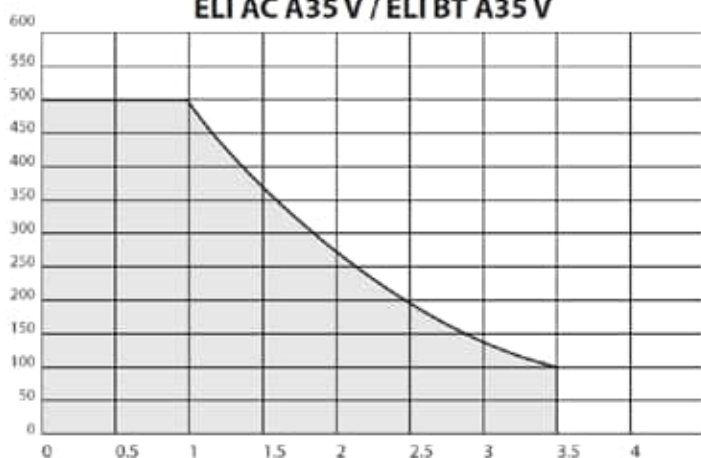


rolling code

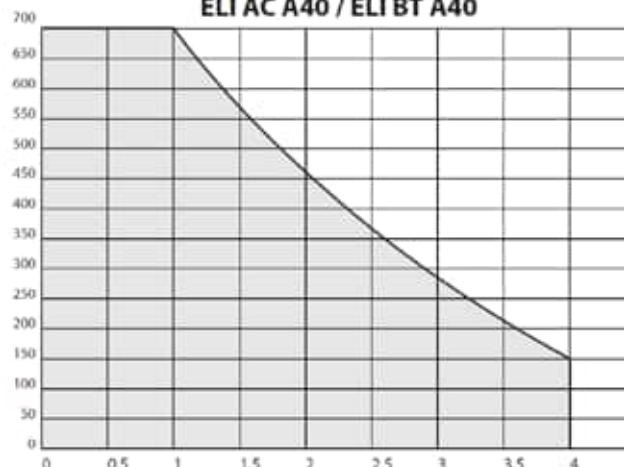


Oferta podziemnych siłowników elektromechanicznych z silnikiem na 24V(BT) do użytku domowego lub wielomieszkaniowego do bram skrzydłowych do 4 m i 500 kg. Zintegrowane ograniczniki mechaniczne na otwieranie i zamykanie, umożliwiające opcję prostej instalacji poprzez ograniczenie konieczności fizycznych ograniczników. System wyłączników krańcowych oparty na enkoderze zapewnia precyzję i szybką instalację.

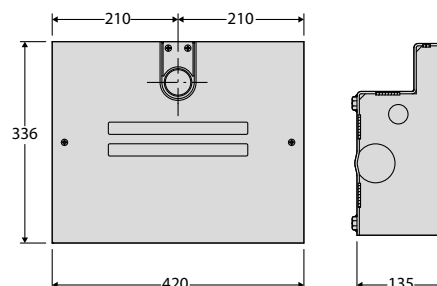
ELI AC A35 V / ELI BT A35 V



ELI AC A40 / ELI BT A40



WYMIARY (mm)



SPECYFIKACJA TECHNICZNA

	ELI BT A35 VELOCE	ELI BT A40
Centrala sterująca	THALIA, THALIA POWER	
Napięcie zasilania	230V ±10% 50 Hz	
Napięcie zasilania silnika	24 V	
Max. moment obrotowy	250 Nm	350 Nm
Max. szerokość skrzydła drzwi/bramy	3.5 m (2m - bez elektrozamka)	4 m (2,5m - bez elektrozamka)
Max. ciężar skrzydła drzwi / bramy	200 kg (2,5m)	400kg (2,5m)
Max. kąt otwarcia	120 °	
Czas otwarcia do 90°	10' (ze spowolnieniem)	14' (ze spowolnieniem)
Mx. ilość cykli na 1h	50	Intensywna
Typ krańcówek	Encoder	
Typ krańcówek (opcjonalnie)	Magnetyczne	
Spowolnienie	TAK	
Blokada	Mechaniczna	
Odblokowanie	Spersonalizowany klucz - SCP lub patentowy - SCC	
Reakcja na przeszkodę	D-Track	
Mechaniczne ograniczniki	Na otwarciu i zamknięciu	
Prędkość	2 rpm (obr./min.)	1,10 rpm (obr./min)
Klasa szczelności	IP67	
Zakres temp. pracy	-20 ÷ 55 °C	

KOD	Nazwa		Cena netto	Opis
P930133 00002	ELI BT A35 VELOCE		1650 zł	Elektromechaniczny napęd podziemny 24 V do bram skrzydłowych o wadze do 200 kg i długości do 3,5 m. Opcjonalnie magnetyczne wyt. krańcowe. Wersja szybka.
P930134 00002	ELI BT A40		1540 zł	Elektromechaniczny napęd podziemny 24 V do bram skrzydłowych o wadze do 500 kg i długości do 4 m. Opcjonalnie magnetyczne wyt. krańcowe.

THALIA LIGHT: Centrala sterująca z wyświetlaczem dla jednego lub dwóch siłowników elektromechanicznych 24V do bram skrzydłowych

D113745 00002 - THALIA LIGHT (od V3.21.0) - 720 zł


- Zastosowanie: centrala sterująca z wyświetlaczem dla jednego lub dwóch siłowników elektromechanicznych 24V do bram skrzydłowych
- Napięcie zasilania : 230V jedna faza
- Napięcie zasilania silników: 24Vdc 180W max każdy
- Główne cechy: standardowe, kolorowe i ponumerowane listwy zaciskowe, uproszczone programowanie za pomocą wyświetlacza i zintegrowanego 2-kanalowego odbiornika, innowacyjna technologia D-Track, spowolnienie podczas otwierania i zamykania oraz elektroniczne samoczucie AUTOSSET
- Główne funkcje: funkcja automatyczna (Ar,Ac) , zamknięcie po foto, funkcja furtki, funkcja deadman
- Kompatybilność: LIBRA C MA, LIBRA, LIBRA R, LIBRA MA R

AKCESORIA

D113747 00002 - THALIA P (od V6.21.0) - 1640 zł Centrala sterująca dla jednego lub dwóch elektromechanicznych i hydraulicznych siłowników 24V do bram skrzydłowych dla bardzo złożonych systemów.	N733397 - BTFCF 120 E - 660 zł Skrzynka fundamentowa z ramionami dla ELI AC A, ELI BT A. W zestawie brak odblokowania.
N733398 - BTFCF 120 E INOX - 1580 zł Skrzynka fundamentowa ze stali nierdzewnej z ramionami dla ELI AC A, ELI BT A. W zestawie brak odblokowania.	N733392 - SCC - 140 zł Odblokowanie dla ELI 250N i SUB BT na klucz patentowy (dźwignia).
N733502 - SCP - 920 zł Odblokowanie dla ELI 250 and SUB BT z kluczem personalizowanym.	P125020 - BBT BAT - 840 zł Zestaw zasilania awaryjnego do centrali THALIA i THALIA P.
N733951 - FCE - 440 zł Opcjonalne magnetyczne wyłączniki krańcowe do modeli BT i AC	P111494 - B EBA WI-FI GATEWAY - 770 zł Karta rozszerzająca umożliwiająca podłączenie urządzenia U-link do domowej sieci Wi-Fi. Podłączone urządzenia mogą być zdalnie zarządzane za pomocą aplikacji U-control dostępnej dla smartfonów z systemem Android i IOS.
N733304 - E180 - 480 zł Zestaw umożliwiający otwarcie skrzydła do kąta 180 ° dla siłowników: ELI BT A, ELI AC A. Nie współpracuje z FCE. Wymagane ograniczniki mechaniczne.	N733304 - E180 - 480 zł Zestaw umożliwiający otwarcie skrzydła do kąta 180 ° dla siłowników: ELI BT A, ELI AC A. Nie współpracuje z FCE. Wymagane ograniczniki mechaniczne.
D114094 00003 - RADIUS LED BT A RO - 180 zł Lampa sygnalizacyjna bez wbudowanej anteny do silników z zasilaniem 24 V.	R400009 - KIT COMPACTA - PHP A - 610 zł Zestaw w komplecie z parą aluminiowych słupków do fotokomórek o wysokości 522 mm i parą fotokomórek Compacta A20-180 z możliwością regulacji o 180 ° w poziomie, zasięg 20 m, zasilanie 12-33 V AC / 15-35 V DC
D114168 00003 - RADIUS LED BT A R1 W - 170 zł Lampa sygnalizacyjna ze zintegrowaną anteną do silników zasilanych napięciem 24V. Białe światło świecenia.	D114093 00003 - RADIUS LED BT A R1 - 160 zł Lampa sygnalizacyjna ze zintegrowaną anteną do silników zasilanych napięciem 24V.
N733993 - BTFCF-120E PLUS - 1060 zł Wzmocniona skrzynka fundamentowa do bram ciężkich lub intensywnym użytkowaniu. Zawiera ramiona do ELI AC A, ELI BT A. Nie zawiera ręcznego odblokowania.	N733994 - BTFCF-120E PLUS INOX - 2170 zł Wzmocniona skrzynka fundamentowa ze stali nierdzewnej do bram ciężkich lub intensywnym użytkowaniu. Zawiera ramiona do ELI AC A, ELI BT A. Nie zawiera ręcznego odblokowania.

	U-Link
	Nowość
	Koniec serii

	U-Control str. 133
--	-----------------------

	AKCESORIA str. 138-157
--	---------------------------

NOWOŚCI	s.20
BFT EASY SET - APLIKACJA	s.23
E5 BT A12/A18	s.40
ELI BT A35 VELOCE/A40	s.42
ELI AC A35 VELOCE/A40	s.44
ARES VELOCE SMART BT A500/1000	s.66
ICARO VELOCE SMART AC A1000/2000	s.72

BOTTICELLI SMART BT A	s.84
ARGO BT A20/35	s.86
WIND - SIŁOWNIK DO BRAM ROLOWANYCH	s.94
MAXIMA ULTRA 36	s.98
GIOTTO ULTRA 36	s.102
DETEKTOR AKUSTYCZNY, GSM	s.167
DOMOFONY MODUŁOWE GSM/D.E.C.T	s.170

	ZESTAWY str. 178-193
--	-------------------------



ee link



er ready



U-Link



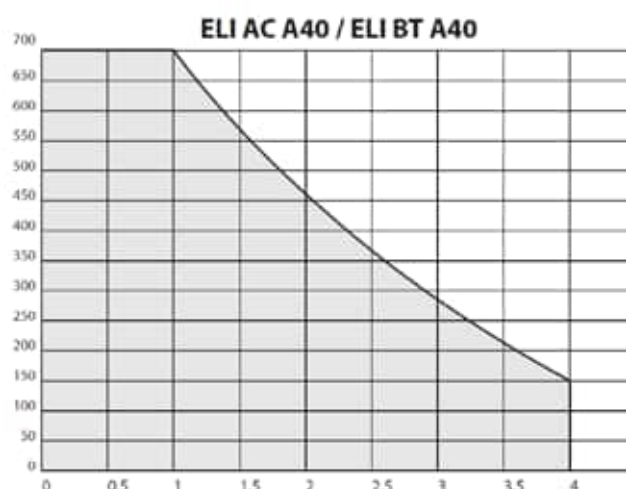
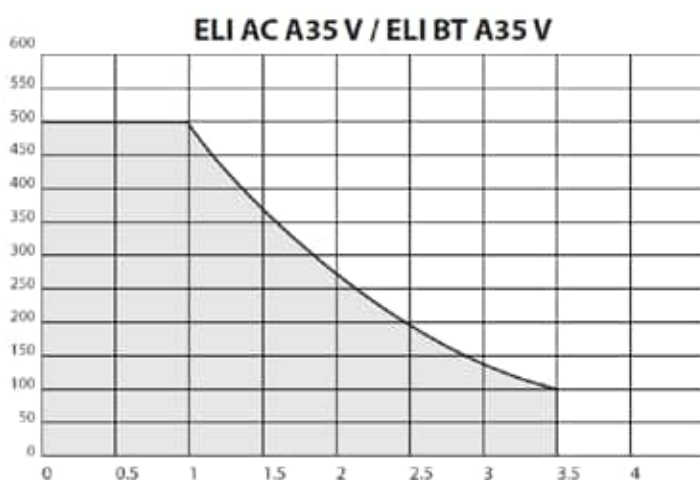
rolling code



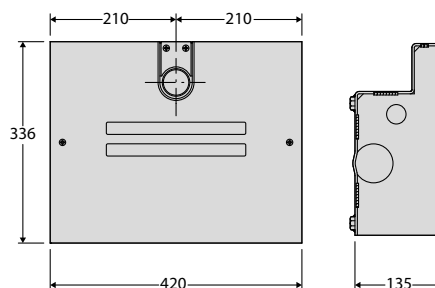
Pełna oferta samohamownych podziemnych napędów elektromechanicznych do bram skrzydłowych o długości do 4 m z silnikami 230 V.

Zintegrowane ograniczniki mechaniczne na otwieranie i zamykanie, umożliwiające opcję prostej instalacji poprzez ograniczenie konieczności fizycznych ograniczników.

System magnetycznych wyłączników krańcowych (opcjonalny) zapewnia najwyższy poziom dokładności i niezawodności we wszystkich warunkach pogodowych.



WYMIARY (mm)



SPECYFIKACJA TECHNICZNA

	ELI AC A35 VELOCE	ELI AC A40
Centrala sterująca	RIGEL 6, ALENA SW2	
Napięcie zasilania	230V ±10% 50 Hz	
Napięcie zasilania silnika	230 V	
Max. moment obrotowy	250 Nm	350 Nm
Max. szerokość skrzydła drzwi/bramy	3.5 m (2m - bez elektrozamka)	4 m (2,5m - bez elektrozamka)
Max. kąt otwarcia	120 °	
Prędkość otwierania	11' (bez spowolnienia); 2,50 Rpm	13' (bez spowolnienia); 1,45 Rpm
Mx. ilość cykli na 1h (do 90 °)	60 (+20 °C), 40 (+55 °C)	40 (+20 °C), 20 (+55 °C)
Typ krańcówek	Mechaniczne ograniczniki na otwarciu i zamknięciu	
Typ krańcówek (opcjonalnie)	Magnetyczne FCE	
Spowolnienie	TAK	
Odblokowanie	Spersonalizowany klucz - SCP lub patentowy - SCC	
Reakcja na przeszkodę	Sprzęgło elektryczne	
Częstotliwość użytkowania	Średnio intensywna	
Klasa szczelności	IP67	
Zakres temp. pracy	-20 ÷ 55 °C	

KOD	Nazwa	Cena netto	Opis
P930131 00002	ELI AC A35 VELOCE	1650 zł	Elektromechaniczny napęd podziemny 230 V do bram skrzydłowych o wadze do 200 kg i długości do 3,5 m. Opcjonalnie magnetyczne wyt. krańcowe. Wersja szybka.
P930132 00002	ELI AC A40	1540 zł	Elektromechaniczny napęd podziemny 230 V do bram skrzydłowych o wadze do 500 kg i długości do 4 m. Opcjonalnie magnetyczne wyt. krańcowe.

RIGEL 6 230V 50/60HZ: Uniwersalna centrala sterująca z wyświetlaczem dla jednego lub dwóch siłowników na 230V - 650W+650W



D113833 00002 - RIGEL 6 230V 50/60HZ - 880 zł



- Uniwersalna centrala sterująca z wyświetlaczem dla jednego lub dwóch siłowników na 230V - 650 + 650W
- Zastosowanie: uniwersalna centrala sterująca dla jednego lub dwóch siłowników
- Napięcie zasilania: jednofazowe 230V
- Napięcie zasilania silników: 230 V jednofazowe 600W max każdy silnik
- Główne cechy: wymiowane kolorowe listwy zaciskowe, programowanie i diagnostyka z wyświetlaczem, wbudowany czterokanałowy odbiornik, elektrozamek, elektroniczny ogranicznik momentu obrotowego, elektroniczne opóźnienie przy otwieraniu i zamykaniu, osobne wejścia wyłącznika krańcowego dla każdego silnika, zarządzanie sygnalizacją świetlną, podgrzewanie (hydrauliczne siłowniki), tygodniowy timer, możliwość skasowania pojedynczego pilota, personalizacja 4 kanałów radiowych, regulowana czułość na przeszkodę
- Główne funkcje: automatyczne ponowne zamykanie, oddzielny czas pracy silników M1 i M2, podtrzymanie blokady na zamknięciu, uderzenie hydrauliczne, logika 2/3/4 krokowa, częściowe otwarcie, szybkie zamykanie, osobne sterowanie OTWÓRZ-ZAMKNIJ
- Kompatybilna: RIGEL 5 - RIGEL 4 - RIGEL 3 - RIGEL N

AKCESORIA

D113811 00004 - ALENA SW2 - 770 zł	Centrala sterująca ze spowolnieniami, przetwornikami DIP i potencjometrami dla jednego lub dwóch siłowników na 230V (400W + 400W), do bram skrzydłowych.	N733397 - BTCF 120 E - 660 zł	Skrzynka fundamentowa z ramionami dla ELI AC A, ELI BT A. W zestawie brak odblokowania.
N733398 - BTCF 120 E INOX - 1580 zł	Skrzynka fundamentowa ze stali nierdzewnej z ramionami dla ELI AC A, ELI BT A. W zestawie brak odblokowania.	N733392 - SCC - 140 zł	Odblokowanie dla ELI 250N i SUB BT na klucz patentowy (dźwignia).
N733502 - SCP - 920 zł	Odblokowanie dla ELI 250 and SUB BT z kluczem personalizowanym.	P111494 - B EBA WI-FI GATEWAY - 770 zł	Karta rozszerzająca umożliwiająca podłączenie urządzenia U-link do domowej sieci Wi-Fi. Podłączone urządzenia mogą być zdalnie zarządzane za pomocą aplikacji U-control dostępnej dla smartfonów z systemem Android i IOS.
N733304 - E180 - 480 zł	Zestaw umożliwiający otwarcie skrzydła do kąta 180° dla siłowników: ELI BT i ELI AC. Nie współpracuje z FCE. Wymagane ograniczniki mechaniczne.	P111782 - COMPACTA A20-180 - 180 zł	Fotokomórki COMPACTA A20-180 z regulowanym kątem widzenia +/- 90° w nadajniku i odbiorniku. Zasięg do 20m (10m gwarantowane we wszystkich warunkach). Zasilanie 12-33 Vac i 15-35 Vdc.
N733951 - FCE - 440 zł	Opcjonalne magnetyczne wyłączniki krańcowe do modeli BT i AC	R400009 - KIT COMPACTA - PHP A - 610 zł	Zestaw w komplecie z parą aluminiowych słupków do fotokomórek o wysokości 522 mm i parą fotokomórek Compacta A20-180 z możliwością regulacji o 180° w poziomie, zasięg 20 m, zasilanie 12-33 V AC / 15-35 V DC
D114094 00002 - RADIUS LED AC A R0 - 130 zł	Lampa sygnalizacyjna na 230V z przerywaczem bez anteny.	D114093 00002 - RADIUS LED AC A R1 - 180 zł	Lampa sygnalizacyjna ze zintegrowaną anteną do silników zasilanych napięciem 230V.
D111906 - MITTO B4 - 83 zł	Pilot 4-kanałowy. Zasięg 50/100 m. Napięcie zasilania 12 V, 23 A.	D111904 - MITTO B2 - 66 zł	Pilot 2-kanałowy. Zasięg 50/100 m. Napięcie zasilania 12 V, 23 A.
N733993 - BTCF-120E PLUS - 1060 zł	Wzmocniona skrzynka fundamentowa do bram ciężkich lub intensywnym użytkowaniu. Zawiera ramiona do ELI AC A, ELI BT A. Nie zawiera ręcznego odblokowania.	N733994 - BTCF-120E PLUS INOX - 2170 zł	Wzmocniona skrzynka fundamentowa ze stali nierdzewnej do bram ciężkich lub intensywnym użytkowaniu. Zawiera ramiona do ELI AC A, ELI BT A. Nie zawiera ręcznego odblokowania.

	U-Link
	Nowość
	Koniec serii

	U-Control str. 133
--	-----------------------

	AKCESORIA str. 138-157
--	---------------------------

NOWOŚCI	s.20	BOTTICELLI SMART BT A	s.84
BFT EASY SET - APLIKACJA	s.23	ARGO BT A20/35	s.86
E5 BT A12/A18	s.40	WIND - SIŁOWNIK DO BRAM ROLOWANYCH	s.94
ELI BT A35 VELOCE/A40	s.42	MAXIMA ULTRA 36	s.98
ELI AC A35 VELOCE/A40	s.44	GIOTTO ULTRA 36	s.102
ARES VELOCE SMART BT A500/1000	s.66	DETEKTOR AKUSTYCZNY, GSM	s.167
ICARO VELOCE SMART AC A1000/2000	s.72	DOMOFONY MODUŁOWE GSM/D.E.C.T	s.170

	ZESTAWY str. 178-193
--	-------------------------



Empowered by
U-LINK

HYDRAULICZNE SIŁOWNIKI DO BRAM SKRZYDŁOWYCH



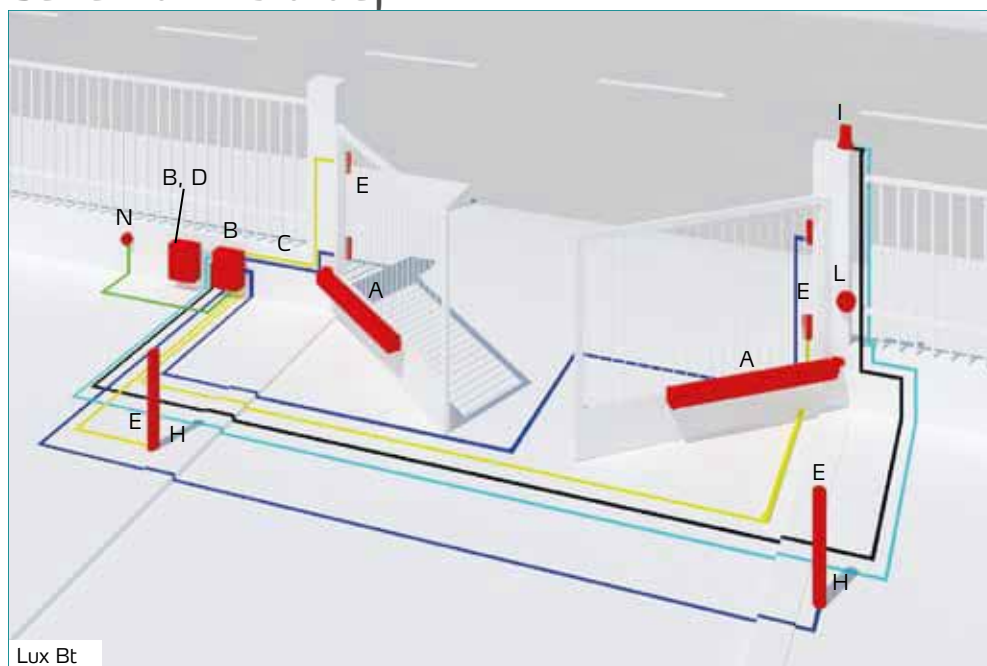
Be ahead

Hydrauliczne siłowniki do bram skrzydłowych

Przewodnik po ofercie

Max. szerokość skrzydła/bramy (m)	Max. waga skrzydła/bramy (kg)	Max. kąt otwarcia (°)	Napięcie zasilania silnika (V)	Częstotliwość użytkowania	Siłownik(model)	Cechy
siłowniki hydrauliczne do bram skrzydłowych						
2	300	123	230	bardzo intensywna	LUX B LUX 2B	Blokada za zamknięcie Blokada na zamknięcie i otwarcie
		110	24	średnio intensywna	GIUNO ULTRA BT A20	Blokada hydrauliczna do wyboru (na otwarciu i zamknięciu). Magnetyczne wyłączniki krańcowe.
4.5	320	123	230	bardzo intensywna	LUX GV 2B P4,5	Blokada na zamknięcie i otwarcie. Spowolnienia na zamykaniu, rewersyjny
	500					
5	800	110	24	średnio intensywna	GIUNO ULTRA BT A50	Blokada hydrauliczna do wyboru (na otwarciu i zamknięciu). Magnetyczne wyłączniki krańcowe.
		130				
7	500			bardzo intensywna	LUX G	Rwersyjny.
					P7	Spowolnienia na zamykaniu, rewersyjny
podziemne siłowniki hydrauliczne do bram skrzydłowych						
1.8	800	130	230	bardzo intensywna	SUB DX	Bardzo intensywna.
					SUB SX	
		SUB R DX			Spowolnienia	
		SUB R SX				
2.5		120	24		SUB BT	D-Track.
		130	230	SUB ER DX	Spowolnienia	
SUB ER SX						
3.5					SUB EL DX	Bardzo intensywna.
					SUB EL SX	

Schemat instalacji



A	Siłowniki
B	Centrala sterująca
C	Zasilanie awaryjne
D	Odbiornik
E	Fotokomórki
H	Kolumnienka
I	Lampa ostrzegawcza
L	Układ sterowania (przetacznik kluczowy, klawiatura, czytnik kart)
N	Skrzynka przyłączeniowa
— 2x1,5	
— 3x1,5	
— RG 58	
— 5x1	
— 2x1	
O	Panel solarny

Lux Bt

U-Link

Nowość

Koniec serii

U-Control
str. 133

AKCESORIA
str. 138-157

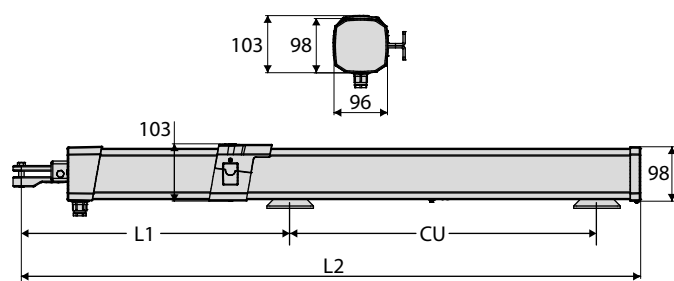
NOWOŚCI	s.20	BOTTICELLI SMART BT A	s.84
BFT EASY SET - APLIKACJA	s.23	ARGO BT A20/35	s.86
E5 BT A12/A18	s.40	WIND - SIŁOWNIK DO BRAM ROLOWANYCH	s.94
ELI BT A35 VELOCE/A40	s.42	MAXIMA ULTRA 36	s.98
ELI AC A35 VELOCE/A40	s.44	GIOTTO ULTRA 36	s.102
ARES VELOCE SMART BT A500/1000	s.66	DETEKTOR AKUSTYCZNY, GSM	s.167
ICARO VELOCE SMART AC A1000/2000	s.72	DOMOFONY MODUŁOWE GSM/D.E.C.T	s.170

ZESTAWY
str. 178-193

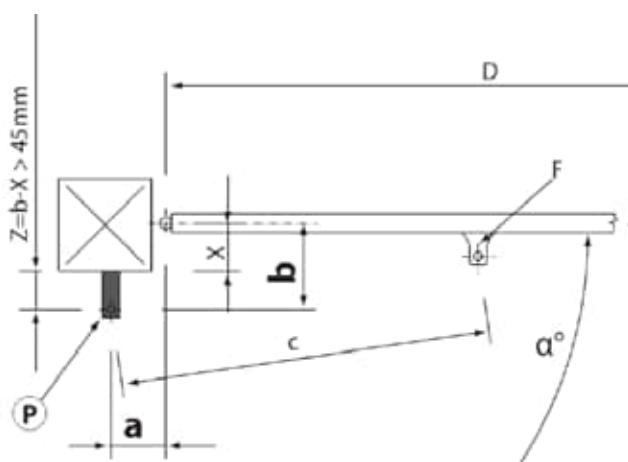


Oferta siłowników hydraulicznych na 24V do średnio intensywnego użytkowania. Odpowiednie do zastosowania mieszkalnego (małe osiedla). Kompaktowy i wytrzymały, zdolny do automatyzacji bram skrzydłowych o szerokości do 5 metrów i wadze do 800 kg. Zabezpieczenie przed zgnieciem gwarantowane dzięki ekskluzywnemu systemowi D-Track.

WYMIARY (mm)



	L1	CU	L2
GIUNO BT A20	715	270	1116
GIUNO BT A50	932	392	1381



		GIUNO ULTRA BT A 50								
		a (mm)								
z > 45 (mm)	b (mm)	115	135	155	175	195	215	235	255	275
115					110	110	108	101	96	92
135				106	106	110	1025	96	92	
155			107	106	108	103	96	91	87	
175			103	107	106	96	91	86		
195			104	106	97	90	86			
215			101	99	90	85				
235	96		101	90	84					
255	95		89	83						
275	88									α°

		GIUNO ULTRA BT A 20								
		a (mm)								
z > 45 (mm)	b (mm)	90	100	110	125	135	145	155	165	175
90						110	104	98	95	91
100						105	99	95	91	88
110					108	100	95	91	88	
125					99	93	89	86		
135				99	93	89				
145	95			97	89					
155	95			91						
165	91	91		86						
175	91	85								α°

SPECYFIKACJA TECHNICZNA

	GIUNO ULTRA BT A20	GIUNO ULTRA BT A50
Centrala sterująca	THALIA P	
Napięcie zasilania	230V ±10% 50 Hz	
Napięcie zasilania silnika	24 V	
Pobór mocy	90 W	
Max. szerokość skrzydła drzwi/bramy	2 m	5 m
Max. ciężar skrzydła drzwi / bramy	300 kg	800 kg
Użyteczny skok roboczy	270 mm	390 mm
Max. kąt otwarcia	110 °	
Czas otwarcia	14 s	20 s
Typ krańcówek	Magnetyczne (otwarcie, zamknięcie, na spowolnieniach)	
Spowolnienie	TAK	
Blokada	Do wyboru na otwarciu/zamknięciu	
Odblokowanie	Klucz trójkątny	
Reakcja na przeszkodę	D-Track	
Częstotliwość użytkowania	Średnio intensywna	
Klasa szczelności	IP55	
Zakres temp. pracy	-20 ÷ 60 °C	

KOD	Nazwa	Cena netto	Opis
P935105 00001	GIUNO ULTRA BT A20	2330 zł	Siłownik hydrauliczny z silnikiem 24 V do skrzydeł o szerokości do 2 m i wadze 300 kg do średnio intensywnego użytku. Czas otwarcia 14 s. Blokada na otwarciu i zamknięciu (możliwość wyłączenia). Magnetyczne wyłączniki krańcowe.
P935106 00001	GIUNO ULTRA BT A50	2560 zł	Siłownik hydrauliczny z silnikiem 24 V do skrzydeł o szerokości do 5 m i wadze 800 kg do średnio intensywnego użytku. Czas otwarcia 20 s. Blokada na otwarciu i zamknięciu (możliwość wyłączenia). Magnetyczne wyłączniki krańcowe..
	GIUNO ULTRA BT A20 KIT *	6490 zł	Zestaw (2 x GIUNO BT A20, skok roboczy 268 mm, centrala sterująca THALIA POWER z wbudowanym odbiornikiem 2-kanatowym CLONIX 64, fotokomórki COMPACTA A20-180, pilot 2 kanatowy MITTO B2) do skrzydeł do 2,0 m i masie do 300 kg.
	GIUNO ULTRA BT A50 KIT *	6950 zł	Zestaw (2 x GIUNO BT A50, skok roboczy 390 mm, centrala sterująca THALIA POWER z wbudowanym odbiornikiem 2-kanatowym CLONIX 64, fotokomórki COMPACTA A20-180, pilot 2 kanatowy MITTO B2) do skrzydeł do 5,0 m i masie do 300 kg lub 2,0 m - 800 kg.

* szczegółowe opisy zestawów znajdują się na stronie 186

THALIA P: Centrala sterująca dla jednego lub dwóch elektromechanicznych i hydraulicznych siłowników 24V do bram skrzydłowych dla bardzo złożonych systemów.



D113747 00002 - THALIA P - 1640 zł



- Napięcie zasilania centrali: 230V jednofazowe
- Napięcie zasilania siłowników: 24Vdc 240W max każde wyjście
- Główne cechy: ponumerowane, kolorowe listwy zaciskowe(wyjmowalne), uproszczone programowanie oparte na scenariuszu z wyświetlaczem i wbudowanym dwukanatowym odbiornikiem CLONIX64, systemem przeciwwznieceniowy D-Track, spowolnienia podczas otwierania i zamykania oraz elektronicznym samouczeniem AUT0SET
- Główne cechy: automatyczne zamykanie, szybkie zamykanie, częściowe otwieranie, funkcja deadman, bezpośrednie podłączenie elektrozaworu i elektromagnesu, bezpośrednie połączenie krawędzi BK2
- Kompatybilność: LIBRA C MA, LIBRA, LIBRA R, LIBRA MA R

AKCESORIA

<p>D113745 00002 - THALIA - 720 zł</p> <p>Centrala sterująca z wyświetlaczem do jednego lub dwóch elektromechanicznych siłowników 24 V do bram skrzydłowych</p>	<p>P111494 - B EBA WI-FI GATEWAY - 770 zł</p> <p>Karta rozszerzająca umożliwiająca podłączenie urządzenia U-link do domowej sieci Wi-Fi. Podłączone urządzenia mogą być zdalnie zarządzane za pomocą aplikacji U-control dostępnej dla smartfonów z systemem Android i IOS.</p>
<p>P125020 - BBT BAT - 840 zł</p> <p>Zestaw zasilania awaryjnego dla THALIA LIGHT i THALIA P.</p>	<p>D111904 - MITTO B2 - 66 zł</p> <p>Pilot 2-kanatowy. Zasięg 50/100 m. Napięcie zasilania 12 V , 23 A.</p>
<p>new N735002 - SFR B - 75 zł</p> <p>Regulowany wspornik ścienny, krótki, do silników liniowych do bram skrzydłowych (z wyłączeniem P4.5-P7)</p>	<p>new N735003 - SFR-L B - 120 zł</p> <p>Regulowany wspornik ścienny długi do silników liniowych do bram skrzydłowych (z wyłączeniem P4.5-P7)</p>
<p>new N735002 00001 - SFR B - KOMPLET - 130 zł</p> <p>Regulowany wspornik ścienny, krótki, do silników liniowych do bram skrzydłowych (z wyjątkiem P4,5-P7), z uchwytem płaskim</p>	<p>new N735003 00001 - SFR-L B - KOMPLET - 160 zł</p> <p>Regulowany wspornik ścienny, długi, do silników liniowych do bram skrzydłowych (z wyjątkiem P4,5-P7), z uchwytem płaskim</p>
<p>D610180 - CLS - 5 zł</p> <p>Trójkątny klucz odblokowujący l=52 mm.</p>	<p>N999443 - PL LX BT - 80 zł</p> <p>Płyta kotwiąca do spawania uchwytów do stupów mурowych dla LUX BT, GIUNO BT A.</p>
<p>new D114093 00003 - RADIUS LED BT A R1 - 160 zł</p> <p>Lampa sygnalizacyjna z wbudowaną anteną do silników z zasilaniem 24 V.</p>	<p>new D114094 00003 - RADIUS LED BT A RO - 180 zł</p> <p>Lampa sygnalizacyjna bez wbudowanej anteny do silników z zasilaniem 24 V.</p>
<p>new P111782 - COMPACTA A20-180 - 180 zł</p> <p>Fotokomórki COMPACTA A20-180 z regulowanym kątem widzenia +/- 90° w nadajniku i odbiorniku. Zasięg do 20m (10m gwarantowane we wszystkich warunkach). Zasilanie 12-33 Vac i 15-35 Vdc.</p>	<p>new D114168 00003 - RADIUS LED BT A R1 W - 170 zł</p> <p>Lampa sygnalizacyjna z wbudowaną anteną do silników z zasilaniem 24 V. Białe migające światło.</p>

	U-Link
	Nowość
	Koniec serii

	U-Control str. 133
--	-----------------------

	AKCESORIA str. 138-157
--	---------------------------

NOWOŚCI	s.20	BOTTICELLI SMART BT A	s.84
BFT EASY SET - APLIKACJA	s.23	ARGO BT A20/35	s.86
E5 BT A12/A18	s.40	WIND - SIŁOWNIK DO BRAM ROLOWANYCH	s.94
ELI BT A35 VELOCE/A40	s.42	MAXIMA ULTRA 36	s.98
ELI AC A35 VELOCE/A40	s.44	GIOTTO ULTRA 36	s.102
ARES VELOCE SMART BT A500/1000	s.66	DETEKTOR AKUSTYCZNY, GSM	s.167
ICARO VELOCE SMART AC A1000/2000	s.72	DOMOFONY MODUŁOWE GSM/D.E.C.T	s.170

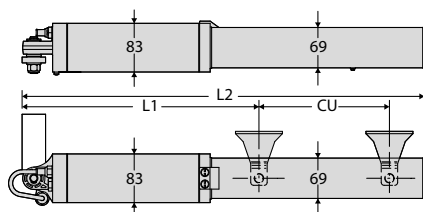
	ZESTAWY str. 178-193
--	-------------------------

- H O M E
- BUILDING
- U R B A N
- ee link
- er ready
- U-Link
- rolling code

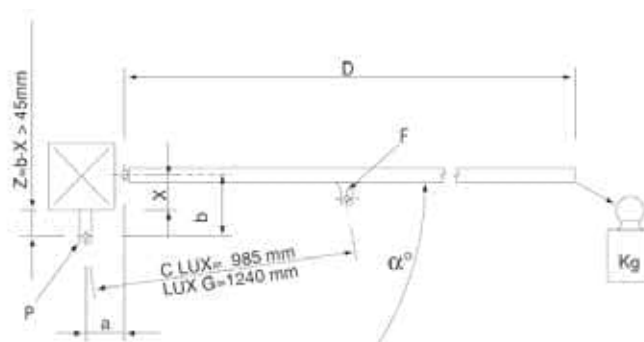


Oferta siłowników hydraulicznych do bardzo intensywnego użytkowania, odpowiedni do każdego rodzaju zastosowań mieszkaniowych, przemysłowych lub na osiedla mieszkaniowe. Kompaktowy i wytrzymały, zdolny do automatyzacji bram skrzydłowych o szerokości do 5 metrów i wadze do 800 kg. Dostępne zarówno w wersji niesamohamownej jak i samohamownej, z maksymalną precyzją regulacji momentu obrotowego gwarantowaną przez zawory by-pass. Siłowniki hydrauliczne na 230V nie posiadają wyłączników krańcowych i wymagają ograniczników (Odbojów) mechanicznych.

WYMIARY (mm)



	L1	CU	L2
LUX / LUX B / LUX 2B	715	270	1025
LUX FC 2B	850	280	1320
LUX R 2B SN2	710	250	1050
LUX MB / LUX L	715	270	1025
LUX G	850	390	1300



		LUX G-LUX GV 2B										
		a (mm)										
z > 45 (mm)	b (mm)	95	115	135	155	175	195	215	235	255	276	295
95							128	115	107	102	97	94
115							119	108	102	97	93	90
135						130	111	102	97	93	89	
155						114	103	97	92	88		
175						104	96	91	87			
195					107	96	90					
215					96	89						
235			96		88							
255	105	96	87									
276	96	85										
295	94											α°

		LUX B - LUX 2B									
		a (mm)									
z > 45 (mm)	b (mm)	80	90	100	110	120	135	145	155	165	175
90							116	108	102	98	94
100							110	103	98	94	91
110						123	104	99	94	91	
120						111	99	94	91		
135					111	100	90				
145					102	94					
155			104	95	90						
165			95	90							
175		95	88								
185	96	88									α°

SPECYFIKACJA TECHNICZNA

	LUXB	LUX2B	LUX G	LUX GV 2B
Centrala sterująca	RIGEL 6			
Napięcie zasilania	230V ±10% 50 Hz			
Napięcie zasilania silnika	230 V (kondensator 6,3uF)			
Pobór mocy	250 W			
Max. szerokość skrzydła drzwi/bramy	2 m		5 m/2 m	3.5 m
Max. ciężar skrzydła drzwi / bramy	300 kg		300 kg/800 kg	300 kg
Użyteczny skok roboczy	270 mm		390 mm	270 mm
Czas otwarcia	17 s		48 s	28 s
Typ krańcówek	czas pracy, wymagane odboje mechaniczne			
Spowolnienie	nie			
Blokada hydrauliczna	na zamykaniu	na zamykaniu i otwieraniu	brak	na zamykaniu i otwieraniu
Odblokowanie	Klucz trójkątny			
Reakcja na przeszkodę	sprzęgło hydrauliczne			
Częstotliwość użytkowania	Bardzo intensywna			
Klasa szczelności	IP57			
Zakres temp. pracy	-20 ÷ 60 °C			

KOD	Nazwa	Cena netto	Opis
P935010 00001	LUX B	2040 zł	Siłownik hydrauliczny niesamohamowny do bram skrzydłowych o dt. max. do 2 m, waga skrzydła 300 kg. Hydrauliczna regulacji sił i wykrywanie przeszkód. Częstotliwość do 500 cykli na dobę. Blokady hydrauliczne na zamknięcie.
P935011 00001	LUX 2B	2090 zł	Siłownik hydrauliczny niesamohamowny do bram skrzydłowych o dt. max. do 2 m, waga skrzydła 300 kg. Hydrauliczna regulacji sił i wykrywanie przeszkód. Częstotliwość do 500 cykli na dobę. Blokady hydrauliczne na zamknięcie i otwarcie.
P935013 00001	LUX G	2330 zł	Siłownik hydrauliczny niesamohamowny, dt. skrzydła max. 5 m, waga skrzydła 800 kg. Hydrauliczna regulacji sił i wykr. przeszkód. Częstotliwość do 250 cykli na dobę.
P935014 00005	LUX GV 2B	2380 zł	Siłownik hydrauliczny niesamohamowny, dt. skrzydła max. 3,5 m, waga skrzydła 300 kg. Hydrauliczna regulacji sił i wykr. przeszkód. Częstotliwość do 500 cykli na dobę. Blokady hydrauliczne na zamknięcie i otwarcie. Zwiększona prędkość pracy.
	LUX GV 2B KIT *	5700 zł	Zestaw: LUX GV 2B KIT (2 x LUX GV 2B, skok 390 mm, centrala RIGEL 6 z odbiornikiem 4-kanalowym CLONIX 64, fotokomórki COMPACTA A20-180, pilot MITTO B2, RADIUS LED AC A R0) do skrzydeł do 3,5 m i masie do 300 kg, 500 cykli na dobę.
	LUX 2B KIT *	5090 zł	Zestaw: LUX 2B KIT (2 x LUX 2B, skok 270 mm, centrala RIGEL 6 z odbiornikiem 4-kanalowym CLONIX 64, fotokomórki COMPACTA A20-180, pilot MITTO B2, RADIUS LED AC A R0) do skrzydeł do 2 m i masie do 300 kg, 500 cykli na dobę.

* szczegółowe opisy zestawów znajdują się na stronie 181

RIGEL 6 230V 50/60HZ: Uniwersalna centrala sterująca z wyświetlaczem dla jednego lub dwóch siłowników na 230V - 650W+650W**D113833 00002 - RIGEL 6 230V 50/60HZ - 880 zł**

- Uniwersalna centrala sterująca z wyświetlaczem dla jednego lub dwóch siłowników na 230V - 650 + 650W
- Zastosowanie: uniwersalna centrala sterująca dla jednego lub dwóch siłowników
- Napięcie zasilania: jednofazowe 230V
- Napięcie zasilania silników: 230 V jednofazowe 600W max każdy silnik
- Główny cechy: wyjmowane kolorowe listwy zaciskowe, programowanie i diagnostyka z wyświetlaczem, wbudowany czterokanalowy odbiornik, elektrozamek, elektroniczny ogranicznik momentu obrotowego, elektroniczne opóźnienie przy otwieraniu i zamykaniu, osobne wejścia wyłącznika krańcowego dla każdego silnika, zarządzanie sygnalizacją świetlną, podgrzewanie (hydrauliczne siłowniki), tygodniowy timer, możliwość skasowania pojedynczego pilota, personalizacja 4 kanałów radiowych, regulowana czułość na przeszkodę
- Główny funkcje: automatyczne ponowne zamykanie, oddzielny czas pracy silników M1 i M2, podtrzymanie blokady na zamknięciu, uderzenie hydrauliczne, logika 2/3/4 krokowa, częściowe otwarcie, szybkie zamykanie, osobne sterowanie OTWÓRZ-ZAMKNIJ
- Kompatybilna: RIGEL 5 - RIGEL 4 - RIGEL 3 - RIGEL N

AKCESORIA

new D114092 00002 - ALCOR AC A - 760 zł	Centrala sterująca z wbudowanym odbiornikiem - bez wyświetlacza - Standardowa listwa zaciskowa	D111904 - MITTO B2 - 66 zł	Pilot 2-kanalowy. Zasięg 50/100 m. Napięcie zasilania 12 V , 23 A.
new N735002 - SFR B - 75 zł	Regulowany wspornik ścienny, krótki, do silników liniowych do bram skrzydłowych (z wyłączeniem P4.5-P7)	new N735003 - SFR-L B - 120 zł	Regulowany wspornik ścienny długi do silników liniowych do bram skrzydłowych (z wyłączeniem P4.5-P7)
new N735002 00001 - SFR B - KOMPLET - 130 zł	Regulowany wspornik ścienny, krótki, do silników liniowych do bram skrzydłowych (z wyjątkiem P4,5-P7), z uchwytem płaskim	new N735003 00001 - SFR-L B - KOMPLET - 160 zł	Regulowany wspornik ścienny, długi, do silników liniowych do bram skrzydłowych (z wyjątkiem P4,5-P7), z uchwytem płaskim
D730178 - PLE - 50 zł	Płyta kotwiąca do przyspawania mocowań do słupów muryowanych dla napędów LUX, PHOBOS, KUSTOS	P111774 - NTC sensor - 90 zł	Sonda temperatury (czujnik) zataczająca nagrzewanie wstępne (PrEhEAt w %) poniżej temperatury 0 °C. Wykorzystywana z centralą RIGEL6.
D111013 - ME - 210 zł	Moduł sterujący elektrozamkiem 12Vac dla systemów automatyki 230V.	D610180 - CLS - 5 zł	Trójkątny klucz odblokowujący l=52 mm.
new P111782 - COMPACTA A20-180 - 180 zł	Fotokomórki COMPACTA A20-180 z regulowanym kątem widzenia +/- 90° w nadajniku i odbiorniku. Zasięg do 20m (10m gwarantowane we wszystkich warunkach). Zasilanie 12-33 Vac i 15-35 Vdc.	new D114094 00002 - RADIUS LED AC A R0 - 130 zł	Lampa sygnalizacyjna na 230V z przerywaczem bez anteny.
new D114093 00002 - RADIUS LED AC A R1 - 180 zł	Lampa sygnalizacyjna na 230V z przerywaczem i wbudowaną anteną.	P111494 - B EBA WI-FI GATEWAY - 770 zł	Karta rozszerzająca umożliwiająca podłączenie urządzenia U-link do domowej sieci Wi-Fi. Podłączone urządzenia mogą być zdalnie zarządzane za pomocą aplikacji U-control dostępnej dla smartfonów z systemem Android i iOS

	U-Link
	Nowość
	Koniec serii

	U-Control str. 133
--	-----------------------

	AKCESORIA str. 138-157
--	---------------------------

NOWOŚCI	s.20	BOTTICELLI SMART BT A	s.84
BFT EASY SET - APLIKACJA	s.23	ARGO BT A20/35	s.86
E5 BT A12/A18	s.40	WIND - SIŁOWNIK DO BRAM ROLOWANYCH	s.94
ELI BT A35 VELOCE/A40	s.42	MAXIMA ULTRA 36	s.98
ELI AC A35 VELOCE/A40	s.44	GIOTTO ULTRA 36	s.102
ARES VELOCE SMART BT A500/1000	s.66	DETEKTOR AKUSTYCZNY, GSM	s.167
ICARO VELOCE SMART AC A1000/2000	s.72	DOMOFONY MODUŁOWE GSM/D.E.C.T	s.170

	ZESTAWY str. 178-193
--	-------------------------



ee link



er ready



U-Link



rolling code



HYDRAULICZNE SIŁOWNIKI DO BRAM SKRZYDŁOWYCH

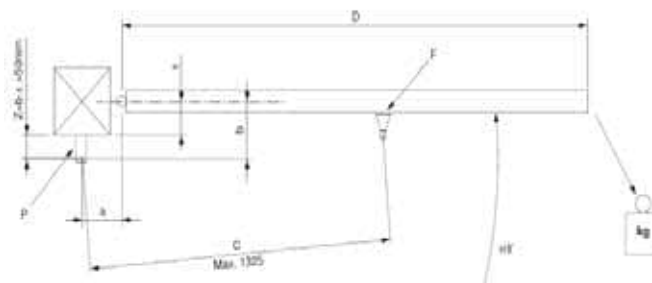
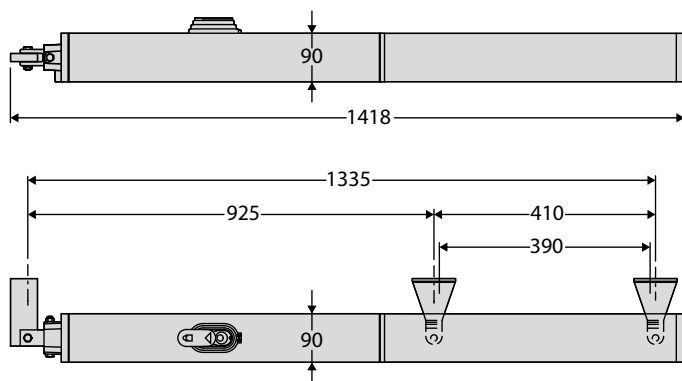
Niezwykle wytrzymały i niezawodny hydrauliczny siłownik do zastosowań przemysłowych i na osiedla mieszkaniowe.

Może zautomatyzować skrzydła bramy o szerokości do 7 m(P7) i 4,5m(P4,5) i wadze do 500 kg.

Cicha i płynna praca bramy jest gwarantowana przez wyjątkowo wydajny układ hydrauliczny i spowolnienie na zamykaniu.

Najwyższą precyzję sterowania siłą ciągu gwarantuje system zaworów by-pass.

WYMIARY (mm)



		P4,5 - P7										
		a (mm)										
z > 50 (mm)		120	135	150	165	180	195	210	225	240	255	270
120							117	109	103	99	95	92
135						123	111	104	99	95	92	
150						114	105	99	95	92		
165					123	107	100	95	91			
180					109	100	95	91				
195				118	101	95	90					
210				103	95	90						
225			106	95	89							
240			95	89								
255		95	88									
270		88										α°

SPECYFIKACJA TECHNICZNA

	P4,5	P7
Centrala sterująca		RIGEL 6
Napięcie zasilania		230V ±10% 50 Hz
Napięcie zasilania silnika		230 V (kondensator 8uF)
Pobór mocy		250W
Max. szerokość skrzydła drzwi/bramy	4.5 m	7 m
Max. ciężar skrzydła drzwi / bramy		500 kg
Użyteczny skok roboczy		390 mm
Max. kąt otwarcia		123 °
Czas otwarcia	28s+spowolnienie	42s+spowolnienie
Typ krańcówek		czas pracy , wymagane są odboje
Spowolnienie		Na zamknięciu, 20mm
Blokada		Elektrozamek
Odblokowanie		Klucz spersonalizowany
Reakcja na przeszkodę		Sprzęgło elektryczne
Częstotliwość użytkowania		Bardzo intensywna, wyłącznik termiczny 160 °C
Klasa szczelności		IP55
Zakres temp. pracy		-10 ÷ 60 °C

KOD	Nazwa	Cena netto	Opis
P935061 00001	P4,5	3250 zł	Niesamohamowny hydrauliczny siłownik do bram skrzydłowych do 4,5 m szerokości i 500 kg wagi. Czas cyklu 28s + spowolnienie . Skok użyteczny to 390 mm, maksymalny kąt 123 °. Spowolnienie na zamknięciu.
P935060 00001	P7	3360 zł	Niesamohamowny hydrauliczny siłownik do bram skrzydłowych do 7 m szerokości i 500 kg wagi. Czas cyklu 42s + spowolnienie . Skok użyteczny to 390 mm, maksymalny kąt 123 °. Spowolnienie na zamknięciu.

RIGEL 6 230V 50/60HZ: Uniwersalna centrala sterująca z wyświetlaczem dla jednego lub dwóch siłowników na 230V - 650W+650W


D113833 00002 - RIGEL 6 230V 50/60HZ - 880 zł



- Uniwersalna centrala sterująca z wyświetlaczem dla jednego lub dwóch siłowników na 230V - 650 + 650W
- Zastosowanie: uniwersalna centrala sterująca dla jednego lub dwóch siłowników
- Napięcie zasilania: jednofazowe 230V
- Napięcie zasilania silników: 230 V jednofazowe 600W max każdy silnik
- Główne cechy: wymiowane kolorowe listwy zaciskowe, programowanie i diagnostyka z wyświetlaczem, wbudowany czterokanałowy odbiornik, elektrozamek, elektroniczny ogranicznik momentu obrotowego, elektroniczne opóźnienie przy otwieraniu i zamykaniu, osobne wejścia wyłącznika krańcowego dla każdego silnika, zarządzanie sygnalizacją świetlną, podgrzewanie (hydrauliczne siłowniki), tygodniowy timer, możliwość skasowania pojedynczego pilota, personalizacja 4 kanałów radiowych, regulowana czułość na przeszkodę
- Główne funkcje: automatyczne ponowne zamykanie, oddzielny czas pracy silników M1 i M2, podtrzymanie blokady na zamknięciu, uderzenie hydrauliczne, logika 2/3/4 krokowa, częściowe otwarcie, szybkie zamykanie, osobne sterowanie OTWÓRZ-ZAMKNIJ
- Kompatybilna: RIGEL 5 - RIGEL 4 - RIGEL 3 - RIGEL N

AKCESORIA

<p>new D114092 00002 - ALCOR AC A - 760 zł</p> <p>Centrala sterująca z wbudowanym odbiornikiem - bez wyświetlacza - Standardowa listwa zaciskowa</p>	<p>P111494 - B EBA WI-FI GATEWAY - 770 zł</p> <p>Karta rozszerzająca umożliwiająca podłączenie urządzenia U-link do domowej sieci Wi-Fi. Podłączone urządzenia mogą być zdalnie zarządzane za pomocą aplikacji U-control dostępnej dla smartfonów z systemem Android i IOS.</p>
<p>D111013 - ME - 210 zł</p> <p>Moduł sterujący elektrozamkiem 12Vac dla systemów automatyki 230V.</p>	<p>D610180 - CLS - 5 zł</p> <p>Trójkątny klucz odblokowujący l=52 mm.</p>
<p>new P111782 - COMPACTA A20-180 - 180 zł</p> <p>Para fotokomórek regulowana o 180 ° w poziomie. Zasięg 20m. Zasilanie 12 - 33Vac / 15 - 35Vdc</p>	<p>new D114094 00002 - RADIUS LED AC A R0 - 130 zł</p> <p>Lampa sygnalizacyjna na 230V z przerywaczem bez anteny.</p>
<p>new D114093 00002 - RADIUS LED AC A R1 - 180 zł</p> <p>Lampa sygnalizacyjna na 230V z przerywaczem i wbudowaną anteną.</p>	<p>P111774 - NTC sensor - 90 zł</p> <p>Sonda temperatury (czujnik) załączająca nagrzewanie wstępne (PrEhEAt w %) poniżej temperatury 0 °C. Wykorzystywana z centralą RIGEL6.</p>
<p>D111904 - MITTO B2 - 66 zł</p> <p>Pilot 2-kanałowy. Zasięg 50/100 m. Napięcie zasilania 12 V , 23 A.</p>	<p>D111906 - MITTO B4 - 83 zł</p> <p>Pilot 4-kanałowy. Zasięg 50/100 m. Napięcie zasilania 12 V , 23 A.</p>

	U-Link
new	Nowość
	Koniec serii

	U-Control str. 133
--	-----------------------

	AKCESORIA str. 138-157
--	---------------------------

NOWOŚCI	s.20	BOTTICELLI SMART BT A	s.84
BFT EASY SET - APLIKACJA	s.23	ARGO BT A20/35	s.86
E5 BT A12/A18	s.40	WIND - SIŁOWNIK DO BRAM ROLOWANYCH	s.94
ELI BT A35 VELOCE/A40	s.42	MAXIMA ULTRA 36	s.98
ELI AC A35 VELOCE/A40	s.44	GIOTTO ULTRA 36	s.102
ARES VELOCE SMART BT A500/1000	s.66	DETEKTOR AKUSTYCZNY, GSM	s.167
ICARO VELOCE SMART AC A1000/2000	s.72	DOMOFONY MODUŁOWE GSM/D.E.C.T	s.170

	ZESTAWY str. 178-193
--	-------------------------



Niskonapięciowy siłownik hydrauliczny do bardzo intensywnego użytkowania, odpowiedni do każdego rodzaju zastosowań mieszkaniowych, przemysłowych lub na osiedla mieszkaniowe. Kompaktowy i wytrzymały, może zautomatyzować skrzydła bramy o szerokości do 2,5 m i wadze do 800 kg. Wyposażony w mechaniczne ograniczniki i wirtualny enkoder, gwarantujący maksymalne bezpieczeństwo przed zgnieceniem dzięki elektronicznemu spowolnieniu i systemowi D-Track.



ee link



er ready



d-track



24 V

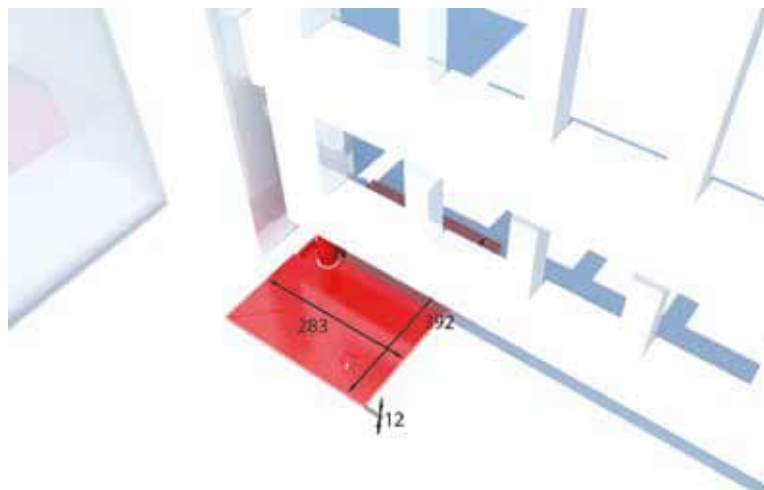
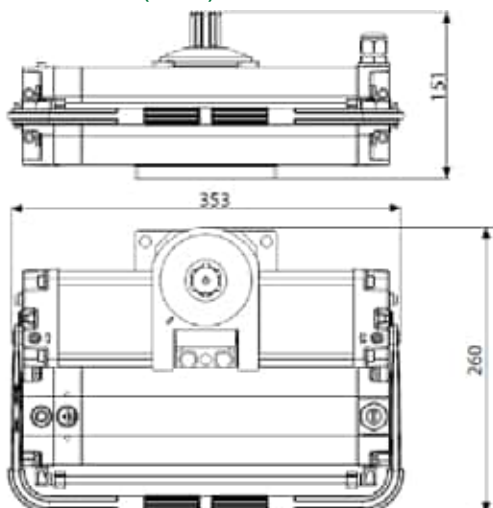


U-Link



rolling code

WYMIARY (mm)



SPECYFIKACJA TECHNICZNA

	SUB BT
Centrala sterująca	THALIA P
Napięcie zasilania	230V ±10% 50 Hz
Napięcie zasilania silnika	24 V
Pobór mocy	90 W
Max. szerokość skrzydła drzwi/bramy	2.5 m (pow. 2m z elektrozamkiem)
Max. ciężar skrzydła drzwi / bramy	800 kg
Max. kąt otwarcia	120 °
Czas otwarcia	13 s (9 °/s)
Spowolnienia	Tak
Blokada	Hydrauliczna na otwarciu/zamknięciu
Odblokowanie	Spersonalizowany klucz - SCP lub patentowy - SCC
Reakcja na przeszkodę	D-Track
Częstotliwość użytkowania	bardzo intensywna
Klasa szczelności	IP67
Zakres temp. pracy	-20 ÷ 60 °C

KOD	Nazwa	Cena netto	Opis
P930123 00001	SUB BT	4610 zł	Niskonapięciowy, samohamowny hydrauliczny siłownik podziemny do skrzydeł do 2,5 m i wagi 800 kg.

THALIA P: Centrala sterująca dla jednego lub dwóch elektromechanicznych i hydraulicznych siłowników 24V do bram skrzydłowych dla bardzo złożonych systemów.



D113747 00002 - THALIA P - 1640 zł - Zalecana



- Napięcie zasilania centrali: 230V jednofazowe
- Napięcie zasilania siłowników: 24Vdc 240W max każde wyjście
- Główne cechy: ponumerowane, kolorowe listwy zaciskowe (wyciągalne), uproszczone programowanie oparte na scenariuszu z wyświetlaczem i wbudowanym dwukanałowym odbiornikiem CLONIX64, systemem przeciwwzniesieniowy D-Track, spowolnienia podczas otwierania i zamykania oraz elektronicznym samoczynem AUTOSE
- Główne cechy: automatyczne zamykanie, szybkie zamykanie, częściowe otwieranie, funkcja deadman, bezpośrednie podłączenie elektrozaworu i elektromagnesu, bezpośrednie połączenie krawędzi 8K2
- Kompatybilność: LIBRA C MA, LIBRA, LIBRA R, LIBRA MA R

AKCESORIA

<p>D113745 00002 - THALIA LIGHT - 720 zł</p> <p>Centrala sterująca z wyświetlaczem dla jednego lub dwóch siłowników elektromechanicznych 24V do bram skrzydłowych</p>	<p>N733480 00001 - FCS BT - 1160 zł</p> <p>Skrzynia fundamentowa dla siłowników serii SUB BT.</p>
<p>N733392 - SCC - 140 zł</p> <p>Odblokowanie dla ELI 250N i SUB BT na klucz patentowy (dźwignia).</p>	<p>N733502 - SCP - 920 zł</p> <p>Odblokowanie dla ELI 250 and SUB BT z kluczem personalizowanym.</p>
<p>P125020 - BBT BAT - 840 zł</p> <p>Zestaw zasilania awaryjnego do THALIA LIGHT i THALIA P.</p>	<p>P111494 - B EBA WI-FI GATEWAY - 770 zł</p> <p>Karta rozszerzająca umożliwiająca podłączenie urządzenia U-link do domowej sieci Wi-Fi. Podłączone urządzenia mogą być zdalnie zarządzane za pomocą aplikacji U-control dostępnej dla smartfonów z systemem Android i IOS.</p>
<p>new P111782 - COMPACTA A20-180 - 180 zł</p> <p>Fotokomórki z regulowanym kątem widzenia +/- 90° w nadajniku i odbiorniku. Zasięg do 20m (10m gwarantowane we wszystkich warunkach). Zasilanie 12-33 Vac i 15-35 Vdc.</p>	<p>new D114094 00003 - RADIUS LED BT A R0 - 180 zł</p> <p>Lampa sygnalizacyjna bez wbudowanej anteny do silników z zasilaniem 24 V.</p>
<p>new D114093 00003 - RADIUS LED BT A R1 - 160 zł</p> <p>Lampa sygnalizacyjna z wbudowaną anteną do silników z zasilaniem 24 V.</p>	<p>new D114168 00003 - RADIUS LED BT A R1 W - 170 zł</p> <p>Lampa sygnalizacyjna z wbudowaną anteną do silników z zasilaniem 24 V. Białe migające światło.</p>
<p>D111906 - MITTO B4 - 83 zł</p> <p>Pilot 4-kanalowy. Zasięg 50/100 m. Napięcie zasilania 12 V , 23 A.</p>	<p>D111904 - MITTO B2 - 66 zł</p> <p>Pilot 2-kanalowy. Zasięg 50/100 m. Napięcie zasilania 12 V , 23 A.</p>

	U-Link
new	Nowość
	Koniec serii

	U-Control str. 133
--	-----------------------

	AKCESORIA str. 138-157
--	----------------------------------

NOWOŚCI	s.20	BOTTICELLI SMART BT A	s.84
BFT EASY SET - APLIKACJA	s.23	ARGO BT A20/35	s.86
E5 BT A12/A18	s.40	WIND - SIŁOWNIK DO BRAM ROLOWANYCH	s.94
ELI BT A35 VELOCE/A40	s.42	MAXIMA ULTRA 36	s.98
ELI AC A35 VELOCE/A40	s.44	GIOTTO ULTRA 36	s.102
ARES VELOCE SMART BT A500/1000	s.66	DETEKTOR AKUSTYCZNY, GSM	s.167
ICARO VELOCE SMART AC A1000/2000	s.72	DOMOFONY MODUŁOWE GSM/D.E.C.T	s.170

	ZESTAWY str. 178-193
--	--------------------------------



ee link



er ready



U-Link

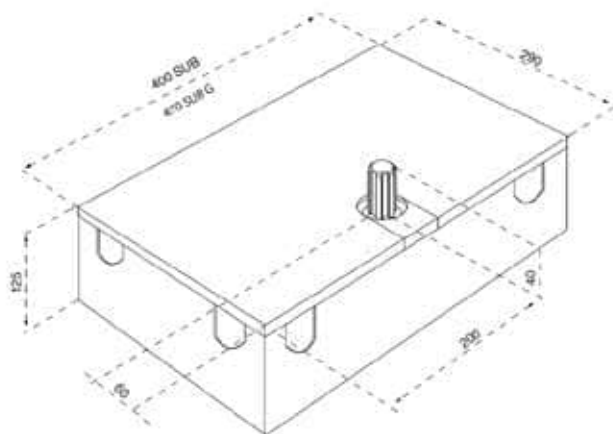
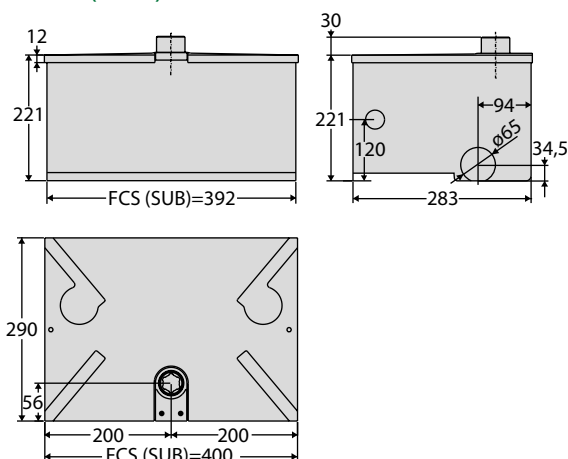


rolling code



Oferta podziemnych siłowników hydraulicznych do bardzo intensywnego użytkowania, odpowiedni do każdego rodzaju zastosowań mieszkaniowych, przemysłowych lub wielodostępowych. Kompaktowy i wytrzymały, zdolny do automatyzacji bram skrzydłowych o szerokości do 3,5 metra i wadze do 800 kg. Dostępne w wersji samohamownej i niesamohamownej, z lub bez zwalniania podczas otwierania i zamykania oraz z kątami otwarcia do 180 °.

WYMIARY (mm)



SPECYFIKACJA TECHNICZNA

	SUB DX	SUB SX	SUB R DX	SUB R SX	SUB ER DX	SUB ER SX	SUB EL DX	SUB EL SX	SUB G DX	SUB G SX
Centrala sterująca	RIGEL 6									
Napięcie zasilania	230V ±10% 50 Hz									
Napięcie zasilania silnika	230 V									
Pobór mocy	250 W									
Max. szerokość skrzydła drzwi/bramy	1.8 m			2.5 m			3.5 m		1.8 m	
Max. ciężar skrzydła drzwi / bramy	800 kg									
Max. kąt otwarcia					130 °				180 °	
Czas otwarcia	24 s		14+spowolnienie s		14+spowolnienie s				33 s	
Wytaczniki krańcowe	czas pracy									
Spowolnienia	Nie		Tak		Tak				Nie	
Blokada	Na otwarciu i zamknięciu/hydrauliczna				Wymagany Elektrozamek				Na otwarciu i zamknięciu/hydrauliczna	
Odblokowanie	Klucz tójkacyjny				Rewersyjny				Klucz tójkacyjny	
Reakcja na przeszkodę	Sprzęgło hydrauliczne									
Częstotliwość użytkowania	Bardzo intensywna									
Klasa szczelności	IP67									
Zakres temp. pracy	-10 ÷ 60 °C									

Kod	Nazwa	Cena netto	Opis
P930026 00001	SUB DX	3300 zł	Siłownik hydrauliczny (prawy) samohamowny do bram skrzydłowych o dł. max. do 1,8 m, waga skrzydła 800 kg. Hydrauliczna regulacja sił i wykrywanie przeszkód. Częstotliwość użytkowania do 500 cykli na dobę. Blokady hydrauliczne na otw./zamkn.
P930026 00002	SUB SX	3300 zł	Siłownik hydrauliczny (lewy) samohamowny do bram skrzydłowych o dł. max. do 1,8 m, waga skrzydła 800 kg. Hydrauliczna regulacja sił i wykrywanie przeszkód. Częstotliwość użytkowania do 500 cykli na dobę. Blokady hydrauliczne na otw./zamkn.
P930012 00005	SUB R DX	3510 zł	Siłownik hydrauliczny (prawy) niesamohamowny do bram skrzydłowych o dł. max. do 1,8 m, waga skrzydła 800 kg. Hydrauliczna regulacja sił i wykrywanie przeszkód. Częstotliwość użytkowania do 500 cykli na dobę. Blokady hydrauliczne na otw./zamkn. Spowolnienia
P930012 00006	SUB R SX	3510 zł	Siłownik hydrauliczny (lewy) niesamohamowny do bram skrzydłowych o dł. max. do 1,8 m, waga skrzydła 800 kg. Hydrauliczna regulacja sił i wykrywanie przeszkód. Częstotliwość użytkowania do 500 cykli na dobę. Blokady hydrauliczne na otw./zamkn. Spowolnienia
P930013 00007	SUB ER DX	3300 zł	Siłownik hydrauliczny (prawy) niesamohamowny do bram skrzydłowych o dł. max. do 2,5 m, waga skrzydła 800 kg. Hydrauliczna regulacja sił i wykrywanie przeszkód. Częstotliwość użytkowania do 500 cykli na dobę. Spowolnienia.
P930013 00008	SUB ER SX	3300 zł	Siłownik hydrauliczny (lewy) niesamohamowny do bram skrzydłowych o dł. max. do 2,5 m, waga skrzydła 800 kg. Hydrauliczna regulacja sił i wykrywanie przeszkód. Częstotliwość użytkowania do 500 cykli na dobę. Spowolnienia.
P930014 00005	SUB EL DX	3380 zł	Siłownik hydrauliczny (prawy) niesamohamowny do bram skrzydłowych o dł. max. do 3,5 m, waga skrzydła 800 kg. Hydrauliczna regulacja sił i wykrywanie przeszkód. Częstotliwość użytkowania do 500 cykli na dobę.
P930014 00006	SUB EL SX	3380 zł	Siłownik hydrauliczny (lewy) niesamohamowny do bram skrzydłowych o dł. max. do 3,5 m, waga skrzydła 800 kg. Hydrauliczna regulacja sił i wykrywanie przeszkód. Częstotliwość użytkowania do 500 cykli na dobę.
P930010 00006	SUB G SX	3510 zł	Siłownik hydrauliczny (lewy) samohamowny do bram skrzydłowych o dł. max. do 1,8 m, waga skrzydła 800 kg. Hydrauliczna regulacja sił i wykrywanie przeszkód. Częstotliwość użytkowania do 500 cykli na dobę. Blokady hydrauliczne na otw./zamkn.
P930010 00005	SUB G DX	3510 zł	Siłownik hydrauliczny (prawy) samohamowny do bram skrzydłowych o dł. max. do 1,8 m, waga skrzydła 800 kg. Hydrauliczna regulacja sił i wykrywanie przeszkód. Częstotliwość użytkowania do 500 cykli na dobę. Blokady hydrauliczne na otw./zamkn.

RIGEL 6 230V 50/60HZ: Uniwersalna centrala sterująca z wyświetlaczem dla jednego lub dwóch siłowników na 230V - 650W+650W


D113833 00002 - RIGEL 6 230V 50/60HZ - 880 zł



- Uniwersalna centrala sterująca z wyświetlaczem dla jednego lub dwóch siłowników na 230V - 650 + 650W
- Zastosowanie: uniwersalna centrala sterująca dla jednego lub dwóch siłowników
- Napięcie zasilania: jednofazowe 230V
- Napięcie zasilania silników: 230 V jednofazowe 600W max każdy silnik
- Główne cechy: wyjmowane kolorowe listwy zaciskowe, programowanie i diagnostyka z wyświetlaczem, wbudowany czterokanałowy odbiornik, elektrozamek, elektroniczny ogranicznik momentu obrotowego, elektroniczne opóźnienie przy otwieraniu i zamykaniu, osobne wejścia wyłącznika krańcowego dla każdego silnika, zarządzanie sygnalizacją świetlną, podgrzewanie (hydrauliczne siłowniki), tygodniowy timer, możliwość skasowania pojedynczego pilota, personalizacja 4 kanałów radiowych, regulowana czułość na przeszkodę
- Główne funkcje: automatyczne ponowne zamykanie, oddzielny czas pracy silników M1 i M2, podtrzymanie blokady na zamknięciu, uderzenie hydrauliczne, logika 2/3/4 krokowa, częściowe otwarcie, szybkie zamykanie, osobne sterowanie OTWÓRZ-ZAMKNIJ
- Kompatybilna: RIGEL 5 - RIGEL 4 - RIGEL 3 - RIGEL N

AKCESORIA

<p>new D114092 00002 - ALCOR AC A - 760 zł</p> <p>Centrala sterująca z wbudowanym odbiornikiem - bez wyświetlacza - Standardowa listwa zaciskowa</p>	<p>D610256 - CLS/82 - 7 zł</p> <p>Trójkątny klucz odblokowujący dla siłowników SUB l=82 mm.</p>
<p>N733066 00003 - FCS DX - 1020 zł</p> <p>Skrzynia fundamentowa przeznaczona do zamontowania prawego siłownika SUB, umożliwiającą łatwą konserwację bez konieczności demontażu skrzydła bramy.</p>	<p>N733066 00004 - FCS SX - 1020 zł</p> <p>Skrzynia fundamentowa przeznaczona do zamontowania lewego siłownika SUB, umożliwiającą łatwą konserwację bez konieczności demontażu skrzydła bramy.</p>
<p>N733066 00001 - CPS DX - 830 zł</p> <p>Skrzynia fundamentowa zaprojektowana do zamontowania prawego siłownika SUB.</p>	<p>N733066 00002 - CPS SX - 830 zł</p> <p>Skrzynia fundamentowa zaprojektowana do zamontowania lewego siłownika SUB.</p>
<p>N733092 - CPS G - 1160 zł</p> <p>Skrzynia fundamentowa do przygotowania do montażu prawego i lewego siłownika SUB G</p>	<p>N728002 - BSC - 150 zł</p> <p>Ramię ślizgowe do siłowników SUB i SUB EL montowane do zawiasu</p>
<p>D111013 - ME - 210 zł</p> <p>Moduł sterujący elektrozamkiem 12Vac dla systemów automatyki 230V.</p>	<p>new P111782 - COMPACTA A20-180 - 180 zł</p> <p>Para fotokomórek regulowana o 180° w poziomie. Zasięg 20m. Zasilanie 12 - 33Vac / 15 - 35Vdc</p>
<p>new D114094 00002 - RADIUS LED AC A R0 - 130 zł</p> <p>Lampa sygnalizacyjna na 230V z przerywaczem bez anteny.</p>	<p>new D114093 00002 - RADIUS LED AC A R1 - 180 zł</p> <p>Lampa sygnalizacyjna na 230V z przerywaczem i wbudowaną anteną.</p>

	U-Link
	Nowość
	Koniec serii

	U-Control str. 133
--	-----------------------

	NOWOŚCI BFT EASY SET - APLIKACJA s.20 E5 BT A12/A18 s.23 ELI BT A35 VELOCE/A40 s.40 ELI AC A35 VELOCE/A40 s.42 ARES VELOCE SMART BT A500/1000 s.44 ICARO VELOCE SMART AC A1000/2000 s.66 s.72
--	--

BOTTICELLI SMART BT A s.84 ARGO BT A20/35 s.86 WIND - SIŁOWNIK DO BRAM ROLOWANYCH s.94 MAXIMA ULTRA 36 s.98 GIOTTO ULTRA 36 s.102 DETEKTOR AKUSTYCZNY, GSM s.167 DOMOFONY MODUŁOWE GSM/D.E.C.T s.170	ZESTAWY str. 178-193
--	-------------------------



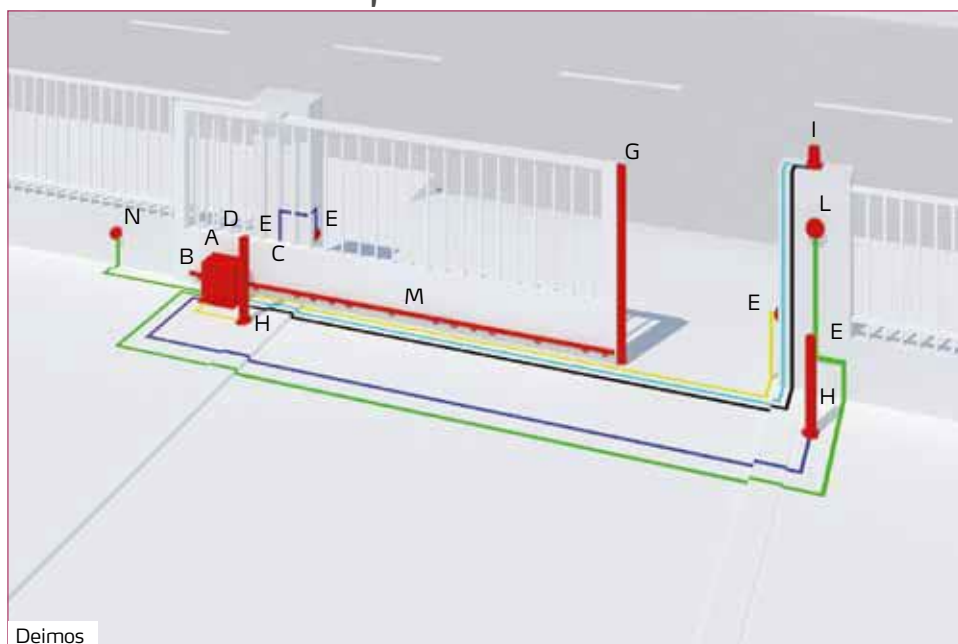
Napędy do bram przesuwnych

NAPĘDY DO BRAM PRZESUWNYCH

Przewodnik po ofercie

Max. waga bramy (kg)	Napięcie zasilania (V)	Częstotliwość użytkowania	Model napędu	Cechy		
napędy do bram przesuwnych						
400	24	intensywna	DEIMOS BT A400	Elektromechaniczny wyłącznik krańcowy.		
500			DEIMOS ULTRA BT A400	U-Link i Magnetyczny wyłącznik krańcowy.		
			ARES BT A1000 V	Elektromechaniczny wyłącznik krańcowy.		
600			230	Średnio intensywna	ARES VELOCE SMART BT A 500 <small>NEW</small>	Elektromechaniczny wyłącznik krańcowy. Centrala z wyświetlaczem. U-Link.
					DEIMOS BT A600	Elektromechaniczny wyłącznik krańcowy.
					DEIMOS ULTRA BT A600	U-Link i Magnetyczny wyłącznik krańcowy.
750	24	intensywna	ARES BT A1500 V	Elektromechaniczny wyłącznik krańcowy.		
800	230	Średnio intensywna	DEIMOS AC A800 SL DN MAG	Magnetyczne wyłączniki krańcowe. Spowolnienia.		
1000	24	intensywna	ARES BT A1000	Elektromechaniczny wyłącznik krańcowy.		
			ARES ULTRA BT A1000	U-Link i Magnetyczny wyłącznik krańcowy.		
	230	Bardzo intensywna	ARES VELOCE SMART BT A1000 <small>NEW</small>	Elektromechaniczny wyłącznik krańcowy. Centrala z wyświetlaczem. U-Link.		
			ICARO SMART AC A2000 V <small>NEW</small>	Centrala sterująca przystosowana do komunikacji z protokołem U-link i funkcją zabezpieczenia przed manipulacją (ALARM). Napęd z enkoderem i zarządzaniem momentem obrotowym dzięki technologii D-track. Przekładnia w kąpielii olejowej.		
1500	24	intensywna	ARES BT A1500	Elektromechaniczny wyłącznik krańcowy.		
2000	230	Bardzo intensywna	ARES ULTRA BT A1500	U-Link i Magnetyczny wyłącznik krańcowy.		
			ICARO VELOCE SMART AC A2000 <small>NEW</small>	Centrala sterująca przystosowana do komunikacji z protokołem U-link i funkcją zabezpieczenia przed manipulacją (ALARM). Napęd z enkoderem i zarządzaniem momentem obrotowym dzięki technologii D-track. Przekładnia w kąpielii olejowej.		
			ICARO SMART AC A2000			
3500	400		SP3500 TRI 400	Centrala sterująca z wyświetlaczem i portem komunikacyjnym U-Link		

Schemat instalacji



Deimos

- A Napęd BFT
- B Centrala sterująca
- C Zasilanie awaryjne
- D Odbiornik
- E Fotokomórki
- F Krawędź bezpieczeństwa fotokomórki
- G Czujka listwa
- H Kolumnienka
- I Lampa ostrzegawcza
- L Układ sterowania (przetacznik kluczowy, klawiatura, czytnik kart)
- M Listwa zębata
- O Panel solarny
- 2x1.5
- 3x1.5
- RG 58
- 5x1
- 2x1
- 9x0.5

ZASADY DOBORU NAPĘDU DO BRAMY PRZESUWNEJ:

1. Podane wartości ciężaru bramy nie obejmują oporów toczenia, warunków atmosferycznych etc. W przypadku bram jeżdżących po szynie należy doliczyć 40%, natomiast w przypadku bramy samonośnej (podwieszanej) trzeba doliczyć 30% do masy rzeczywistej.

Uzyskany w ten sposób wynik należy porównać z nominalną masą podaną w tabeli.

W przypadku gdy rzeczywista masa bramy powiększona o opory toczenia jest bardzo zbliżona do wartości podanej w tabeli, zaleca się wybranie siłownika przeznaczonego do cięższych bram. Masa bramy wypełnionej deskami może znacznie się zmienić ze względu na pochłanianą przez drewno wilgoć. Należy pamiętać także, że źle zamontowana lub źle skonstruowana i wykonana brama może stwarzać tak duże opory, że żadne z powyższych wyliczeń nie będą prawidłowe. Jeżeli podczas ręcznej obsługi, brama stawia duży opór lub są miejsca w których się klinuje to należy bramę poprawić. Brama na całej długości, przy użyciu stałej siły, powinna się przesuwac ruchem jednostajnym.

PRZYKŁAD: 950 kg (masa bramy) + 30% (opory toczenia) = 1235 kg - wybór - siłownik

ARES ULTRA BT A1500.

2. Intensywność użytkowania najłatwiej obliczyć mnożąc liczbę pojazdów przez 3 (średnia liczba użycia bramy).

Należy zwrócić uwagę czy brama będzie także służyła jako przejście dla pieszych. Wtedy ilość cykli może się gwałtownie zmienić i należy ją uwzględnić lub zalecić użytkowanie furtki.

PRZYKŁAD:

10 użytkowników x 3 (średnia liczba otwarć dziennie) = 30 cykli/dobę - wybór: siłownik

DEIMOS ULTRA BT A600.

3. Długość bramy podana w metrach, określa światło wjazdu pomiędzy słupkami i nie obejmuje długości przeciwwagi.

Ten parametr jest orientacyjny, gdyż możemy spotkać bramy które nie są długie ale ciężkie.

Podczas doboru należy uwzględnić wszystkie powyższe informacje i dobrać siłownik spełniający największy z parametrów.

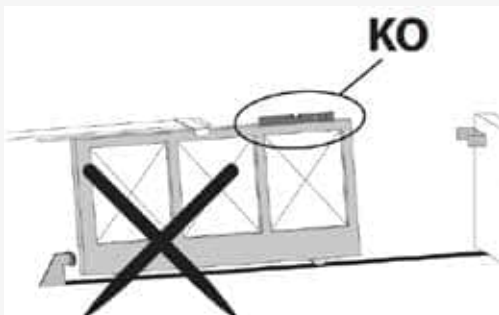
Przykład doboru siłownika do bramy 400 kg i 100 użytkowników:

400 kg (masa bramy) + 30% (opory toczenia) = 520 kg, ze względu na masę bramy możemy zastosować napęd **DEIMOS ULTRA BT A600.**

Bramę użytkuje 100 osób x 3 (śr. liczba użyc) czyli otrzymujemy 300 cykli na dobę - wybór ze względu na częstotliwość użytkowania **ICARO ULTRA AC A2000**, należy zastosować więc napęd **ICARO ULTRA AC A2000** ze względu na częstotliwość użytkowania.

4. Podane wartości na tabliczkach znamionowych np. **ICARO ULTRA AC A2000 15c/24h** dotyczy sytuacji dla maksymalnego obciążenia, czyli 2000kg (14m długość bramy) oraz warunków pracy w otoczeniu 55°C. Są to skrajne warunki pracy dla **ICARO AC.**

5.



	U-Link
	Nowość
	Koniec serii

	U-Control str. 133
--	-----------------------

	AKCESORIA str. 138-157
--	---------------------------

NOWOŚCI	s.20	BOTTICELLI SMART BT A	s.84
BFT EASY SET - APLIKACJA	s.23	ARGO BT A20/35	s.86
E5 BT A12/A18	s.40	WIND - SIŁOWNIK DO BRAM ROLOWANYCH	s.94
ELI BT A35 VELOCE/A40	s.42	MAXIMA ULTRA 36	s.98
ELI AC A35 VELOCE/A40	s.44	GIOTTO ULTRA 36	s.102
ARES VELOCE SMART BT A500/1000	s.66	DETEKTOR AKUSTYCZNY, GSM	s.167
ICARO VELOCE SMART AC A1000/2000	s.72	DOMOFONY MODUŁOWE GSM/D.E.C.T	s.170

	ZESTAWY str. 178-193
--	-------------------------

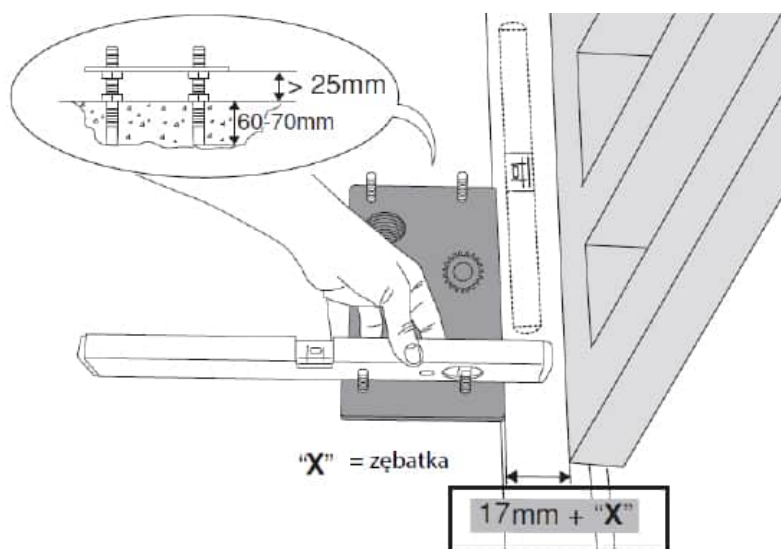
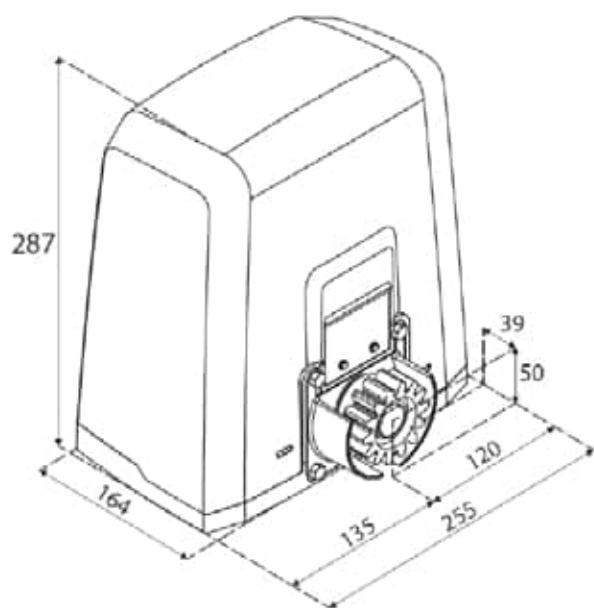


NAPĘDY DO BRAM PRZESUWNYCH



Napędy do bram przesuwanych rezydencjalnych. Przeznaczone do bram o masie do 400 lub 600kg. Posiadają silnik zasilany napięciem 24V oraz wbudowaną centralę HAMAL. Elektromechaniczny wyłącznik krańcowy. Programowanie centrali odbywa się za pomocą przycisków, potencjometrów i DIP-SWITCHES. Funkcja amperometrycznego wykrywania przeszkody, miękki start i spowolniona to tylko niektóre atrybuty napędów DEIMOS BT. Odblokowanie za pomocą dźwigni na spersonalizowany klucz (ok. 40 numerów wkładek) daje dodatkowe bezpieczeństwo przed wtargnięciem na teren posesji.

WYMIARY (mm)



SPECYFIKACJA TECHNICZNA

	DEIMOS BT A400	DEIMOS BT A600
Centrala sterująca		HAMAL
Napięcie zasilania		230V ±10% 50 Hz
Napięcie zasilania silnika		24 V
Pobór mocy	50 W	70 W
Max. waga bramy	400 kg/300 kg(Z18)	600 kg/360 kg(Z18)
Prędkość otwarcia		12 m/min
Rodzaj wyłączników krańcowych		Elektromechaniczne
Moduł koła zębatego		4 (koło zębate 14 zębów), przy 18 zębach 15,5 m/min.
Spowolnienia		TAK (regulowane)
Blokada		Mechaniczna
Odblokowanie		Klucz spersonalizowany (ok. 40 numerów wkładek)
Reakcja na uderzenie		D-Track
Częstotliwość użytkowania		Intensywna
Klasa szczelności		IP24
Zakres temp. pracy		-20 ÷ 55 °C

KOD	Nazwa	Cena netto	Opis
R925289 00002	DEIMOS BT A400 KIT* PL	1630 zł	Kompletny zestaw 24 V do bram przesuwnych o wadze do 400 kg. Centrala sterująca HAMAL, zintegrowany odbiornik 2-kanatowy CLONIX64, fotokomórki COMPACTA A20-180, pilot MITTO B2.
R925291 00002	DEIMOS BT A600 KIT* PL	1710 zł	Kompletny zestaw 24 V do bram przesuwnych o wadze do 600 kg. Centrala sterująca HAMAL, zintegrowany odbiornik 2-kanatowy CLONIX64, fotokomórki COMPACTA A20-180, pilot MITTO B2.

* szczegółowe opisy zestawów znajdują się na stronie 187

HAMAL: Centrala sterująca z potencjometrami, przyciskami i przełącznikami DIP do sterowania jednym napędem z silnikiem 24V.

HAMAL - Zintegrowana - 780 zł (I700008 10001-BT A400; I700009 10001 - BT A600)



- Centrala sterująca z potencjometrami, przyciskami i przełącznikami DIP do sterowania jednym napędem na 24V - 70W.
- Napięcie zasilania centrali: 230V
- Główne cechy: ponumerowane, kolorowe listwy zaciskowe, wbudowany odbiornik dwukanatowy na 63 piloty, inteligentny system zarządzania momentem obrotowym D-Track, spowolnienie podczas otwierania i zamykania.
- Główne funkcje: automatyczne zamykanie, funkcja furtki (**30% pełnego otwarcia**) sterowana radiowo, wejście listwy krawędziowej 8k2, zamykanie po foto, sterowanie START, OTWÓRZ, fototest. Diagnostyka na diodach LED.

AKCESORIA

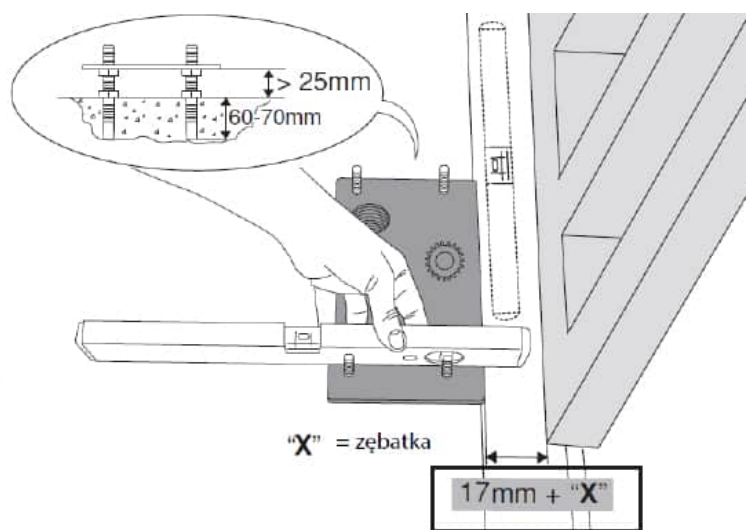
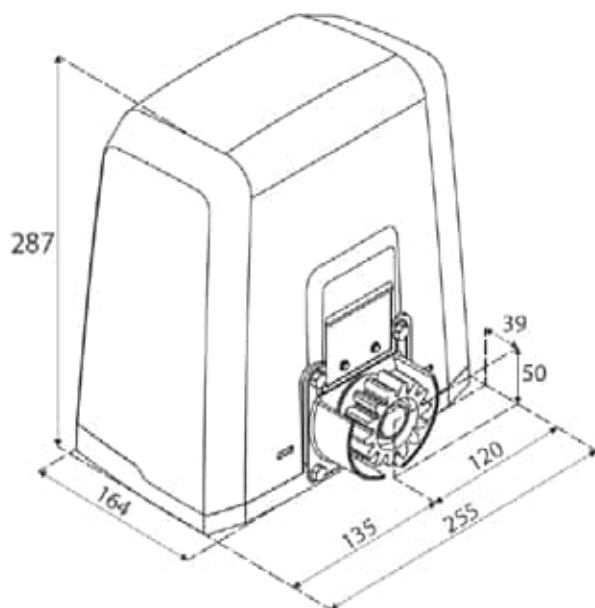
<p>SP130 - 38 zł</p> <p>Nylonowa listwa zębata z rdzeniem stalowym, w odcinkach 1 m, z 4 uchwytnymi montażowymi bez śrub, wymiary 22 x 30 mm, cena za 1m.</p>	<p>D571053 - CVZ - 77 zł</p> <p>Stalowa listwa zębata ocynkowana(moduł 4), w odcinkach 1 m z dystansami montażowymi, wymiary 30 x 12 mm, cena za 1 m. Dopuszczalna waga bramy 1000kg.</p>
<p>N999320 - CVZ-S - 70 zł</p> <p>Stalowa listwa zębata ocynkowana(moduł 4), w odcinkach 1m z dystansami montażowymi, wymiary 30 x 8 mm, cena za 1m. Dopuszczalna waga bramy 800kg.</p>	<p>N999151 - SFD - 40 zł</p> <p>Podstawa montażowa dla napędów DEIMOS (dostarczana w zestawie).</p>
<p>P125035 - SL BAT2 - 370 zł</p> <p>Zestaw zasilania awaryjnego dla: Deimos BT A, Ares BT A, Deimos Ultra BT A, Ares Ultra BT A.</p>	<p>D111906 - MITTO B4 - 83 zł</p> <p>Pilot 4-kanatowy. Zasięg 50/100 m. Napięcie zasilania 12 V , 23 A.</p>
<p>CVZ-S/PL - 52 zł</p> <p>Stalowa listwa zębata ocynkowana, w odcinkach 1m z dystansami montażowymi, wymiary 30 x 8 mm, cena za 1m</p>	<p>new D114093 00003 - RADIUS LED BT A R1 - 160 zł</p> <p>Lampa sygnalizacyjna ze zintegrowaną anteną do silników zasilanych napięciem 24V.</p>
<p>new D114094 00003 - RADIUS LED BT A RO - 180 zł</p> <p>Lampa sygnalizacyjna bez wbudowanej anteny do silników z zasilaniem 24 V.</p>	<p>new D114168 00003 - RADIUS LED BT A R1 W - 170 zł</p> <p>Lampa sygnalizacyjna z wbudowaną anteną do silników z zasilaniem 24 V. Białe migające światło.</p>
<p>new P111782 - COMPACTA A20-180 - 180 zł</p> <p>Fotokomórki z regulowanym kątem widzenia +/- 90° w nadajniku i odbiorniku. Zasięg do 20m (10m gwarantowane we wszystkich warunkach). Zasilanie 12-33 Vac i 15-35 Vdc.</p>	<p>D111904 - MITTO B2 - 66 zł</p> <p>Pilot 2-kanatowy. Zasięg 50/100 m. Napięcie zasilania 12 V , 23 A.</p>



Napędy do bram przesuwnych rezydencjalnych. Przeznaczone do bram o masie do 400 lub 600kg. Posiadają silnik zasilany napięciem 24V oraz wbudowaną centralę MERAK. Magnetyczne wyłączniki krańcowe.

Programowanie centrali odbywa się za pomocą funkcji na wyświetlaczu. Funkcja amperometrycznego wykrywania przeszkody, miękki start i spowolnienia to tylko niektóre atrybuty napędów DEIMOS ULTRA BT. Centrala sterująca posiada protokół U-Link, dzięki czemu jest możliwość zarządzania napędem poprzez aplikację U-CONTROL (darmowa aplikacja na telefon). Odblokowanie za pomocą dźwigni na Spersonalizowany klucz (ok. 40 numerów wkładek) daje dodatkowe bezpieczeństwo przed wtargnięciem na teren posesji.

WYMIARY (mm)



SPECYFIKACJA TECHNICZNA

	DEIMOS ULTRA BT A400	DEIMOS ULTRA BT A600
Centrala sterująca	MERAK SL1	MERAK SL2
Napięcie zasilania	230V ±10% 50 Hz	
Napięcie zasilania silnika	24 V	
Pobór mocy	50 W	70 W
Max. waga bramy	400 kg	600 kg
Prędkość otwarcia	12 m/min	
Rodzaj wyłączników krańcowych	Magnetyczne	
Moduł koła zębatego	4 (Z14)	
Spowolnienia	TAK (regulowane)	
Blokada	Mechaniczna	
Odblokowanie	Klucz spersonalizowany (ok. 40 numerów wkładek)	
Reakcja na uderzenie	D-Track	
Częstotliwość użytkowania	Intensywna (80c/24h)	
Klasa szczelności	IP44	
Zakres temp. pracy	-20 ÷ 55 °C	

KOD	Nazwa	Cena netto	Opis	
R925290 00002	DEIMOS ULTRA BT A400 KIT * PL	1710 zł	Kompletny zestaw 24 V do bram przesuwanych o wadze do 400 kg. Centrala sterująca MERAK, zintegrowany odbiornik 2-kanatowy CLONIX64, fotokomórki COMPACTA A20-180, pilot MITTO B2.	 U-Link
R925292 00002	DEIMOS ULTRA BT A600 KIT * PL	1800 zł	Kompletny zestaw 24 V do bram przesuwanych o wadze do 600 kg. Centrala sterująca MERAK, zintegrowany odbiornik 2-kanatowy CLONIX64, fotokomórki COMPACTA A20-180, pilot MITTO B2.	 U-Link

* szczegółowe opisy zestawów znajdują się na stronie 188

MERAK: Centrala sterująca z wyświetlaczem do sterowania jednym napędem z silnikiem 24V.

MERAK - Zintegrowana - 810 zł (I700005 10001 - BT A400; I700006 10001 - BT A600)



- Centrala sterująca z wyświetlaczem do sterowania jednym napędem na 24V - 70W.
- Napięcie zasilania centrali: 230Vac
- Główne cechy: ponumerowane, kolorowe listwy zaciskowe, wbudowany odbiornik dwukanatowy na 63 piloty, inteligentny system zarządzania momentem obrotowym D-Track, spowolnienie podczas otwierania i zamykania, zabezpieczenie dostępu do MENU hasłem
- Główne funkcje: automatyczne zamykanie, funkcja furtki (regulowana), sterowana radiowo i z wejścia IC, wejście listwy krawędziowej 8k2, zamykanie po foto, sterowanie START, OTWÓRZ, ZAMKNIJ, fototest. Diagnostyka na wyświetlaczu.
- Kompatybilność: HQSC-D, QSC-D MA
- Centrala posiada port komunikacyjny U-Link dzięki czemu można do niej zastosować karty rozszerzające B EBA(WI-FI GATEWAY, RS 485Link i inne)

AKCESORIA

SP130 - 38 zł	Nylonowa listwa zębata z rdzeniem stalowym(moduł 4), w odcinkach 1 m, z 4 uchwytami montażowymi bez śrub, wymiary 22 x 30 mm, cena za 1m. Dopuszczalna waga bramy 800kg.	D571053 - CVZ - 77 zł	Stalowa listwa zębata ocynkowana(moduł 4), w odcinkach 1 m z dystansami montażowymi, wymiary 30 x 12 mm, cena za 1 m. Dopuszczalna waga bramy 1000kg.
N999320 - CVZ-S - 70 zł	Stalowa listwa zębata ocynkowana(moduł 4), w odcinkach 1m z dystansami montażowymi, wymiary 30 x 8 mm, cena za 1m. Dopuszczalna waga bramy 800kg.	N999151 - SFD - 40 zł	Podstawa montażowa dla napędów DEIMOS (dostarczana w zestawie).
P111468 - B EBA RS 485 LINK - 200 zł	Karta rozszerzająca do połączenia szeregowego oraz napędów przeciwbieżnych z centralami zgodnymi z protokołem U-LINK.	P125035 - SL BAT2 - 370 zł	Zestaw zasilania awaryjnego dla: Deimos BT A, Ares BT A, Deimos Ultra BT A, Ares Ultra BT A.
P111494 - B EBA WI-FI GATEWAY - 770 zł	Karta rozszerzająca umożliwiająca podłączenie urządzenia U-link do domowej sieci Wi-Fi. Podłączone urządzenia mogą być zdalnie zarządzane za pomocą aplikacji U-control dostępnej dla smartfonów z systemem Android i IOS.	D111906 - MITTO B4 - 83 zł	Pilot 4-kanatowy. Zasięg 50/100 m. Napięcie zasilania 12 V , 23 A.
CVZ-S/PL - 52 zł	Stalowa listwa zębata ocynkowana, w odcinkach 1m z dystansami montażowymi, wymiary 30 x 8 mm, cena za 1m	new D114093 00003 - RADIUS LED BT A R1 - 160 zł	Lampa sygnalizacyjna ze zintegrowaną anteną do silników zasilanych napięciem 24V.
new D114094 00003 - RADIUS LED BT A R0 - 180 zł	Lampa sygnalizacyjna bez wbudowanej anteny do silników z zasilaniem 24 V.	new D114168 00003 - RADIUS LED BT A R1 W - 170 zł	Lampa sygnalizacyjna z wbudowaną anteną do silników z zasilaniem 24 V. Białe migające światło.
new P111782 - COMPACTA A20-180 - 180 zł	Fotokomórki z regulowanym kątem widzenia +/- 90° w nadajniku i odbiorniku. Zasięg do 20m (10m gwarantowane we wszystkich warunkach). Zasilanie 12-33 Vac i 15-35 Vdc.	D111904 - MITTO B2 - 66 zł	Pilot 2-kanatowy. Zasięg 50/100 m. Napięcie zasilania 12 V , 23 A.

	U-Link
	Nowość
	Koniec serii

	U-Control str. 133
--	-----------------------

	AKCESORIA str. 138-157
--	---------------------------

NOWOŚCI	s.20
BFT EASY SET - APLIKACJA	s.23
E5 BT A12/A18	s.40
ELI BT A35 VELOCE/A40	s.42
ELI AC A35 VELOCE/A40	s.44
ARES VELOCE SMART BT A500/1000	s.66
ICARO VELOCE SMART AC A1000/2000	s.72

BOTTICELLI SMART BT A	s.84
ARGO BT A20/35	s.86
WIND - SIŁOWNIK DO BRAM ROLOWANYCH	s.94
MAXIMA ULTRA 36	s.98
GIOTTO ULTRA 36	s.102
DETEKTOR AKUSTYCZNY, GSM	s.167
DOMOFONY MODUŁOWE GSM/D.E.C.T	s.170

	ZESTAWY str. 178-193
--	-------------------------



NAPĘDY DO BRAM PRZESUWNYCH



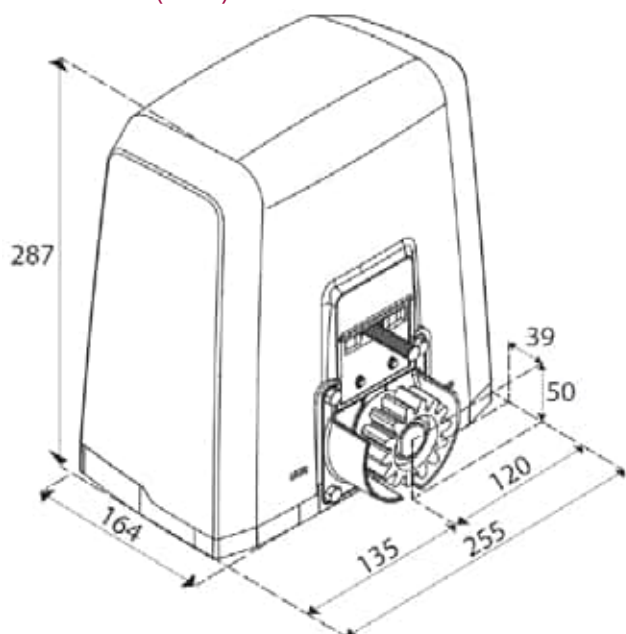
Napędy do bram przesuwanych rezydencjalnych. Przeznaczone do bram o masie do 600 lub 800kg.

Posiadają silnik zasilany napięciem 230V oraz wbudowaną centralę SHYRA.

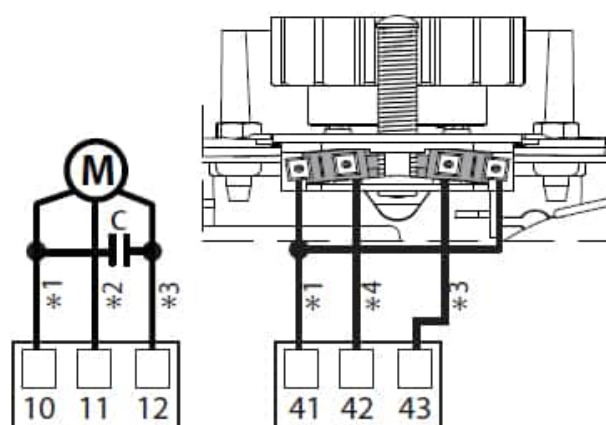
Magnetyczne wyłączniki krańcowe.

Programowanie centrali odbywa się za pomocą przycisków, potencjometrów i DIP-SWITCHES. Odblokowanie za pomocą dźwigni na spersonalizowany klucz (ok. 40 numerów wkładek) daje dodatkowe bezpieczeństwo przed wtargnięciem na teren posesji.

WYMIARY (mm)



Podłączenie silnika



#1	#2	#3	#4
CZARNY	NIEBIESKI	BRĄZOWY	CZERWONY

SPECYFIKACJA TECHNICZNA

	DEIMOS AC A600 MAG PL	DEIMOS AC A800 MAG PL
Centrala sterująca	SHYRA AC	SHYRA-F AC
Napięcie zasilania	230V ±10% 50 Hz	
Napięcie zasilania silnika	230 V	
Pobór mocy	400 W , kond.10uF	300 W, kond. 14uF
Max. waga bramy	600 kg	800 kg
Prędkość otwarcia	9 m/min	9 m/min
Rodzaj wyłączników krańcowych	Magnetyczne	
Moduł koła zębatego	4 (Z14)	
Spowolnienia	NIE	TAK
Blokada	Mechaniczna	
Odblokowanie	Klucz spersonalizowany	
Reakcja na uderzenie	Sprzęgło elektryczne , listwa krawędziowa	
Częstotliwość użytkowania	Średnio intensywna (10c/h)	
Klasa szczelności	IP44	
Zakres temp. pracy	-20 ÷ 55 °C	

KOD	Nazwa	Cena netto	Opis
R925326 00002	DEIMOS AC A600 MAG PL KIT *	1740 zł	Kompletny zestaw 230 V do bram przesuwnych o wadze do 600 kg. Centrala sterująca SHYRA AC, zintegrowany odbiornik 2-kanatowy CLONIX64, fotokomórki COMPACTA A20-180, pilot MITTO B2. Magnetyczny wyłącznik krańcowy.
R925334 00002	DEIMOS AC A800 MAG PL KIT *	1990 zł	Kompletny zestaw 230 V do bram przesuwnych o wadze do 800 kg. Centrala sterująca SHYRA-F AC, zintegrowany odbiornik 2-kanatowy CLONIX64, fotokomórki COMPACTA A20-180, 2 piloty MITTO B4, lampa RADIUS B LTA230 R1 (z anteną). Magnetyczny wyłącznik krańcowy. Spowolnienia.

* szczegółowe opisy zestawów znajdują się na stronie 191

SHYRA AC: centrala sterująca do sterowania jednym silnikiem na 230V - 500W max.

SHYRA AC - Zintegrowana - 660 zł (I700044 10001)



- Centrala sterująca do napędów DEIMOS AC A600 do bram przesuwnych
- Napięcie zasilania centrali: 230V AC
- Napięcie zasilania silnika: 230V AC 500W max
- Główne funkcje: szybkie zamykanie, blokowanie impulsów
- Główne cechy: programowanie przy pomocy potencjometrów, przycisków i przetaczników DIP, diagnostyka na LED, wbudowany odbiornik dwukanatowy CLONIX64, dwa zweryfikowane wejścia bezpieczeństwa, w tym jedno dedykowane dla listwy krawędziowej 8k2, funkcja furtki(8s) sterowana 2-gim kanałem radiowym

SHYRA-F AC: centrala sterująca do sterowania jednym silnikiem na 230V - 500W max. .

SHYRA-F AC - Zintegrowana - 810 zł (I700040 10001)



- Centrala sterująca do napędów DEIMOS AC A800 do bram przesuwnych
- Napięcie zasilania centrali: 230V AC
- Napięcie zasilania silnika: 230V AC 500W max
- Główne funkcje: szybkie zamykanie, blokowanie impulsów
- Główne cechy: programowanie przy pomocy potencjometrów, przycisków i przetaczników DIP, diagnostyka na LED, wbudowany odbiornik dwukanatowy CLONIX64, dwa zweryfikowane wejścia bezpieczeństwa, w tym jedno dedykowane dla listwy krawędziowej 8k2, funkcja furtki(8s) sterowana 2-gim kanałem radiowym

AKCESORIA

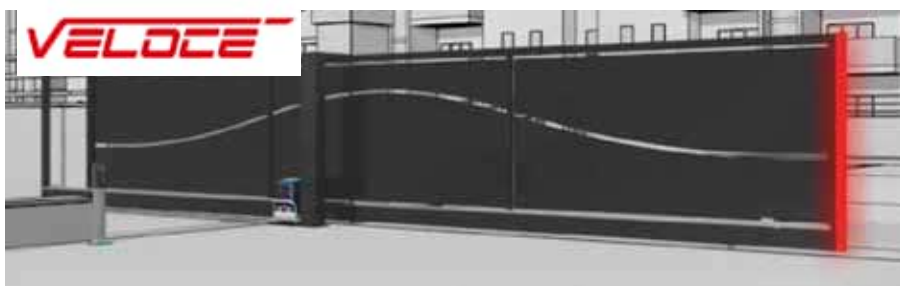
<p>SP130 - 38 zł Nylonowa listwa zębata z rdzeniem stalowym(moduł 4), w odcinkach 1m, z 4 uchwyty montażowymi bez śrub, wymiary 22 x 30 mm, cena za 1m. Dopuszczalna waga bramy 800kg.</p>	<p>N999151 - SFD - 40 zł Podstawa montażowa dla napędów DEIMOS (dostarczana w zestawie).</p>
<p>N999320 - CVZ-S - 70 zł Stalowa listwa zębata ocynkowana(moduł 4), w odcinkach 1m z dystansami montażowymi, wymiary 30 x 8 mm, cena za 1m. Dopuszczalna waga bramy 800kg.</p>	<p>D571053 - CVZ - 77 zł Stalowa listwa zębata ocynkowana(moduł 4), w odcinkach 1m z dystansami montażowymi, wymiary 30 x 12 mm, cena za 1m. Dopuszczalna waga bramy 1000kg.</p>
<p>D111906 - MITTO B4 - 83 zł Pilot 4-kanatowy. Zasięg 50/100 m. Napięcie zasilania 12 V , 23 A.</p>	<p>CVZ-S/PL - 52 zł Stalowa listwa zębata ocynkowana, w odcinkach 1m z dystansami montażowymi, wymiary 30 x 8 mm, cena za 1m</p>
<p>new D114094 00002 - RADIUS LED AC A R0 - 130 zł Lampa sygnalizacyjna na 230V z przerywaczem bez anteny.</p>	<p>new D114093 00002 - RADIUS LED AC A R1 - 180 zł Lampa sygnalizacyjna ze zintegrowaną anteną do silników zasilanych napięciem 230V.</p>
<p>new P111782 - COMPACTA A20-180 - 180 zł Fotokomórki z regulowanym kątem widzenia +/- 90° w nadajniku i odbiorniku. Zasięg do 20m (10m gwarantowane we wszystkich warunkach). Zasilanie 12-33 Vac i 15-35 Vdc.</p>	<p>D111904 - MITTO B2 - 66 zł Pilot 2-kanatowy. Zasięg 50/100 m. Napięcie zasilania 12 V , 23 A.</p>



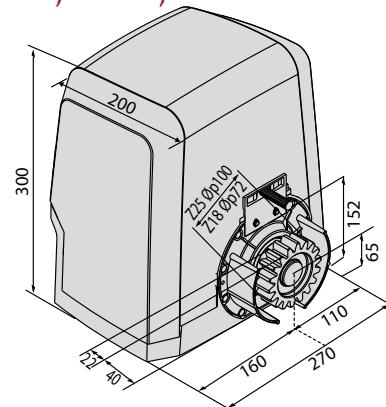
Napęd 24 V o dużej prędkości otwierania do intensywnego użytkowania do bram przesuwnych o masie do 500/1000 kg. Prędkość bez obciążenia 25/18 m / min. Kontrola momentu obrotowego dzięki technologii D-Track. Centrala sterująca do komunikacji z protokołem U-Link. Elektromechaniczny wyłącznik krańcowy. Idealne rozwiązanie w sytuacjach wymagających dużej szybkości działania, krótszych czasów oczekiwania i wysokiego poziomu bezpieczeństwa.

NAPĘDY DO BRAM PRZESUWNYCH

Aby zapewnić najwyższe standardy bezpieczeństwa zgodnie z normą EN 12453, konieczne jest zamontowanie listwy krawędziowej 8K2 (brak w zestawie, szczegóły na str 162.).



Wymiary:



SPECYFIKACJA TECHNICZNA

	ARES VELOCE SMART BT A 500	ARES VELOCE SMART BT A 1000
Centrala sterująca	MERAK SV	
Napięcie zasilania	230V ±10% 50 Hz	
Napięcie zasilania silnika	24 V	
Pobór mocy	400 W	
Max. waga bramy	500 kg	1000 kg
Max. moment obrotowy	20Nm	
Prędkość otwierania bez obciążenia	25 m/min	18 m/min
Prędkość otwierania z oporem 80N	22 m/min	
Rodzaj wyłączników krańcowych	Elektromechaniczne	
Moduł koła zębatego	M4 (Z25)	M4 (Z18)
Spowolnienia	TAK (regulacja elektroniczna)	
Blokada	Mechaniczna	
Odblokowanie	Klucz spersonalizowany	
Reakcja na uderzenie	8k2 listwa rezystancyjna (brak w zestawie)	
Częstotliwość użytkowania	Intensywna	
Klasa szczelności	IP24	
Zakres temp. pracy	-20 ÷ 55 °C	

KOD	Nazwa	Cena netto	Opis	
P926198 00002	ARES VELOCE SMART BT A 500	new 3500 zł	Napęd 24 V do bram przesuwanych o wadze do 500 kg. Prędkość pracy 25 m / min.	U-Link
P926199 00002	ARES VELOCE SMART BT A 1000	new 3100 zł	Napęd 24 V do bram przesuwanych o wadze do 1000 kg. Prędkość pracy 18 m / min.	U-Link

MERAK SV: Zintegrowana Centrala sterująca do ARES VELOCE SMART BT do napędu 24V.

MERAK SV - Zintegrowana - 670 zł (I700096 10001)



- Specjalna zintegrowana centrala sterująca do ARES SMART BT
- Główne funkcje: automatyczne zamykanie, szybkie zamykanie, przejście dla pieszych, obsługa w obecności ludzi, ostrzeżenia o konserwacji.
- Kluczowe właściwości: wyjmowana listwa zaciskowa, kodowana kolorami, uproszczone programowanie scenariuszy z wyświetlaczem, zintegrowany dwukanalowy odbiornik, spowolnienie podczas otwierania i zamykania.

AKCESORIA

SP130 - 38 zł	Nylonowa listwa zębata z rdzeniem stalowym, w odcinkach 1 m, z 4 uchwyty montażowymi bez śrub, wymiary 22 x 30 mm, cena za 1m. Dopuszczalna waga bramy 800kg.	N999320 - CVZ-S - 70 zł	Stalowa listwa zębata ocynkowana(moduł 4), w odcinkach 1m z dystansami montażowymi, wymiary 30 x 8 mm, cena za 1m. Dopuszczalna waga bramy 800kg.
D571053 - CVZ - 77 zł	Stalowa listwa zębata ocynkowana(moduł 4), w odcinkach 1 m z dystansami montażowymi, wymiary 30 x 12 mm, cena za 1 m. Dopuszczalna waga bramy 1000kg.	D571054 - CFZ - 87 zł	Stalowa listwa zębata moduł 4, ocynkowana, w odcinkach 2m. Wymiary 22x22mm, cena za 1mb. Dopuszczalna waga bramy 2000kg.
N999156 - SFI - 40 zł	Podstawa montażowa dla ARES i ICARO (dostarczana w zestawie).	P125035 - SL BAT2 - 370 zł	Zestaw zasilania awaryjnego dla: Deimos BT A, Ares BT A, Deimos Ultra BT A, Ares Ultra BT A.
CVZ-S/PL - 52 zł	Stalowa listwa zębata ocynkowana, w odcinkach 1m z dystansami montażowymi, wymiary 30 x 8 mm, cena za 1m	D111906 - MITTO B4 - 83 zł	Pilot 4-kanalowy. Zasięg 50/100 m. Napięcie zasilania 12 V , 23 A.
P111494 - B EBA WI-FI GATEWAY - 770 zł	Karta rozszerzająca umożliwiająca podłączenie urządzenia U-link do domowej sieci Wi-Fi. Podłączone urządzenia mogą być zdalnie zarządzane za pomocą aplikacji U-control dostępnej dla smartfonów z systemem Android i IOS.	new D114168 00003 - RADIUS LED BT A R1 W - 170 zł	Lampa sygnalizacyjna ze zintegrowaną anteną do silników zasilanych napięciem 24V. Białe światło świecenia.
new D114094 00003 - RADIUS LED BT A RO - 180 zł	Lampa sygnalizacyjna do silników zasilanych napięciem 24V.	new D114093 00003 - RADIUS LED BT A R1 - 160 zł	Lampa sygnalizacyjna ze zintegrowaną anteną do silników zasilanych napięciem 24V.
P125018 - THEKE B PRA 01 - 2100 zł	Metalowa skrzynka ochronna do napędów przesuwanych serii ARES i ICARO	P111468 - B EBA RS 485 LINK - 200 zł	Karta rozszerzająca do podłączenia synchronicznego MASTER&SLAVE
new P111782 - COMPACTA A20-180 - 180 zł	Para fotokomórek regulowana o 180 ° w poziomie. Zasięg 20m. Zasilanie 12 - 33Vac / 15 - 35Vdc	D111904 - MITTO B2 - 66 zł	Pilot 2-kanalowy. Zasięg 50/100 m. Napięcie zasilania 12 V , 23 A.

	U-Link
new	Nowość
	Koniec serii

	U-Control str. 133
--	-----------------------

	AKCESORIA str. 138-157
--	---------------------------

NOWOŚCI	s.20
BFT EASY SET - APLIKACJA	s.23
E5 BT A12/A18	s.40
ELI BT A35 VELOCE/A40	s.42
ELI AC A35 VELOCE/A40	s.44
ARES VELOCE SMART BT A500/1000	s.66
ICARO VELOCE SMART AC A1000/2000	s.72

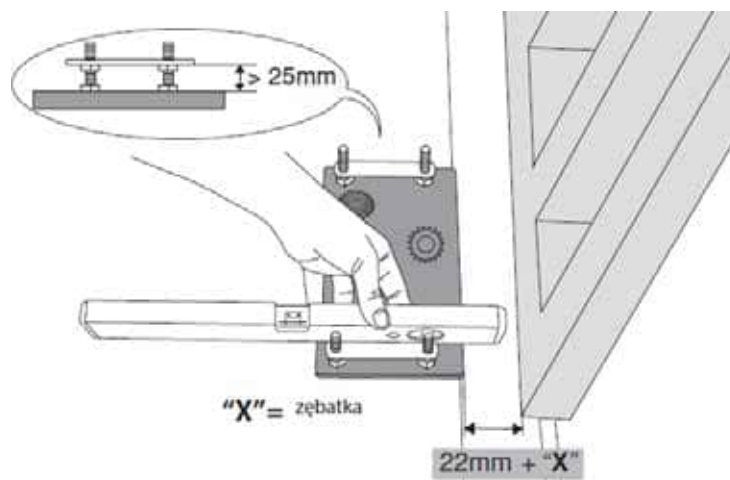
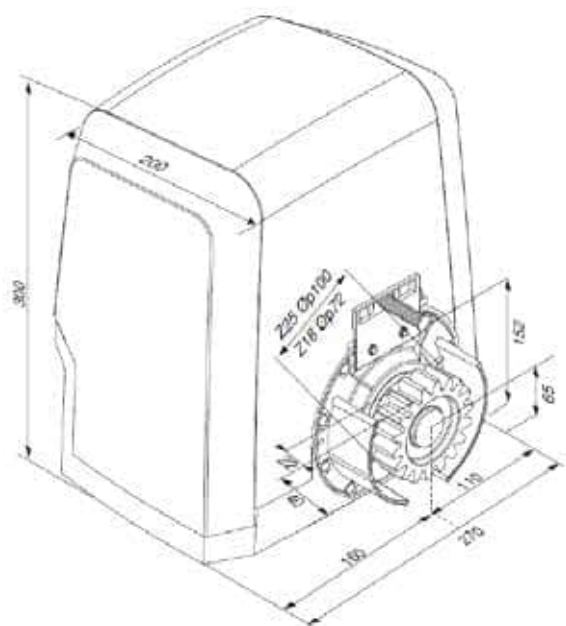
BOTTICELLI SMART BT A	s.84
ARGO BT A20/35	s.86
WIND - SIŁOWNIK DO BRAM ROLOWANYCH	s.94
MAXIMA ULTRA 36	s.98
GIOTTO ULTRA 36	s.102
DETEKTOR AKUSTYCZNY, GSM	s.167
DOMOFONY MODUŁOWE GSM/D.E.C.T	s.170

	ZESTAWY str. 178-193
--	-------------------------



Napędy do bram przesuwnych do pracy intensywnej. Przeznaczone do bram o masie do 1000 lub 1500kg. Elektromechaniczny wyłącznik krańcowy. Programowanie centrali HAMAL odbywa się za pomocą przycisków, potencjometrów i DIP-SWITCHES. Funkcja amperometrycznego wykrywania przeszkody, miękki start i spowolnienia to tylko niektóre atrybuty napędów ARES BT. Odblokowanie za pomocą dźwigni na spersonalizowany klucz (ok. 40 numerów wkładek) daje dodatkowe bezpieczeństwo przed wtargnięciem na teren posesji.

WYMIARY (mm)



SPECYFIKACJA TECHNICZNA

	ARES BT A1000 V	ARES BT A1500 V	ARES BT A1000	ARES BT A1500
Centrala sterująca	HAMAL			
Napięcie zasilania	230V ±10% 50 Hz			
Napięcie zasilania silnika	24 V			
Pobór mocy	240 W	400 W	240 W	400 W
Max. waga bramy	500 kg	750 kg	1000 kg	1500 kg
Prędkość otwarcia	12 m/min.		9 m/min.	
Rodzaj wyłączników krańcowych	Elektromechaniczne			
Moduł koła zębatego	4 (Z25)		4 (Z18)	
Spowolnienia	TAK (regulacja potencjometrem T3)			
Blokada	Mechaniczna			
Odblokowanie	Klucz spersonalizowany			
Reakcja na uderzenie	D-Track			
Częstotliwość użytkowania	Intensywna (160 c/24h)			
Klasa szczelności	IP24			
Zakres temp. pracy	-20 ÷ 55 °C			

KOD	Nazwa	Cena netto	Opis
P926190 00002	ARES BT A1000 V	3500 zł	Napęd 24 V do bram przesuwanych o wadze do 500 kg. Prędkość pracy 12 m / min. Wytącznik krańcowy elektromechaniczny. Koto zębate Z25 (moduł 4).
P926188 00002	ARES BT A1500 V	3465 zł	Napęd 24 V do bram przesuwanych o wadze do 750 kg. Prędkość pracy 12 m / min. Wytącznik krańcowy elektromechaniczny. Koto zębate Z25 (moduł 4).
P926189 00002	ARES BT A1000	2610 zł	Napęd 24 V do bram przesuwanych o wadze do 1000 kg. Prędkość pracy 9 m / min. Wytącznik krańcowy elektromechaniczny. Koto zębate Z18 (moduł 4).
P926187 00002	ARES BT A1500	2810 zł	Napęd 24 V do bram przesuwanych o wadze do 1500 kg. Prędkość pracy 9 m / min. Wytącznik krańcowy elektromechaniczny. Koto zębate Z18 (moduł 4).
	ARES BT A1000 KIT *	2840 zł	Kompletny zestaw 24 V do bram przesuwanych o wadze do 1000 kg. Centrala sterująca HAMAL, zintegrowany odbiornik 2-kanatowy CLONIX64, fotokomórki COMPACTA A20-180, pilot MITTO B2.
	ARES BT A1500 KIT *	3040 zł	Kompletny zestaw 24 V do bram przesuwanych o wadze do 1500 kg. Centrala sterująca HAMAL, zintegrowany odbiornik 2-kanatowy CLONIX64, fotokomórki COMPACTA A20-180, pilot MITTO B2.

* szczegółowe opisy zestawów znajdują się na stronie 189

HAMAL: Centrala sterująca z potencjometrami, przyciskami i przetwornikami DIP do sterowania jednym napędem z silnikiem 24V.

HAMAL - zintegrowana - 760 zł (I700034 10001 - BT A1000/1500)



- Centrala sterująca z potencjometrami, przyciskami i przetwornikami DIP do sterowania jednym napędem na 24V - 70W.
- Napięcie zasilania centrali: 230V
- Główne cechy: ponumerowane, kolorowe listwy zaciskowe, wbudowany odbiornik dwukanatowy na 63 piloty, inteligentny system zarządzania momentem obrotowym D-Track, spowolnienie podczas otwierania i zamykania,
- Główne funkcje: automatyczne zamykanie, funkcja furtki(30% pełnego otwarcia) sterowana radiowo, wejście listwy krawędziowej 8k2, zamykanie po foto, sterowanie START, OTWÓRZ, fototest. Diagnostyka na diodach LED.

AKCESORIA

<p>SP130 - 38 zł</p> <p>Nylonowa listwa zębata z rdzeniem stalowym, w odcinkach 1 m, z 4 uchwyty montażowymi bez śrub, wymiary 22 x 30 mm, cena za 1m. Dopuszczalna waga bramy 800kg.</p>	<p>N999320 - CVZ-S - 70 zł</p> <p>Stalowa listwa zębata ocynkowana(moduł 4), w odcinkach 1m z dystansami montażowymi, wymiary 30 x 8 mm, cena za 1m. Dopuszczalna waga bramy 800kg.</p>
<p>D571053 - CVZ - 77 zł</p> <p>Stalowa listwa zębata ocynkowana(moduł 4), w odcinkach 1 m z dystansami montażowymi, wymiary 30 x 12 mm, cena za 1 m. Dopuszczalna waga bramy 1000kg.</p>	<p>D571054 - CFZ - 87 zł</p> <p>Stalowa listwa zębata moduł 4, ocynkowana, w odcinkach 2m. Wymiary 22x22mm, cena za 1mb. Dopuszczalna waga bramy 2000kg.</p>
<p>N999156 - SFI - 40 zł</p> <p>Podstawa montażowa dla ARES i ICARO (dostarczana w zestawie).</p>	<p>P125035 - SL BAT2 - 370 zł</p> <p>Zestaw zasilania awaryjnego dla: Deimos BT A, Ares BT A, Deimos Ultra BT A, Ares Ultra BT A.</p>
<p>CVZ-S/PL - 52 zł</p> <p>Stalowa listwa zębata ocynkowana, w odcinkach 1m z dystansami montażowymi, wymiary 30 x 8 mm, cena za 1m</p>	<p>D111906 - MITTO B4 - 83 zł</p> <p>Pilot 4-kanatowy. Zasięg 50/100 m. Napięcie zasilania 12 V , 23 A.</p>
<p>P111494 - B EBA WI-FI GATEWAY - 770 zł</p> <p>Karta rozszerzająca umożliwiająca podłączenie urządzenia U-link do domowej sieci Wi-Fi. Podłączone urządzenia mogą być zdalnie zarządzane za pomocą aplikacji U-control dostępnej dla smartfonów z systemem Android i IOS.</p>	<p>new D114093 00003 - RADIUS LED BT A R1 - 160 zł</p> <p>Lampa sygnalizacyjna ze zintegrowaną anteną do silników zasilanych napięciem 24V.</p>
<p>new D114094 00003 - RADIUS LED BT A R0 - 180 zł</p> <p>Lampa sygnalizacyjna bez wbudowanej anteny do silników z zasilaniem 24 V.</p>	<p>new D114168 00003 - RADIUS LED BT A R1 W - 170 zł</p> <p>Lampa sygnalizacyjna z wbudowaną anteną do silników z zasilaniem 24 V. Białe migające światło.</p>
<p>new P111782 - COMPACTA A20-180 - 180 zł</p> <p>Fotokomórki z regulowanym kątem widzenia +/- 90° w nadajniku i odbiorniku. Zasięg do 20m (10m gwarantowane we wszystkich warunkach). Zasilanie 12-33 Vac i 15-35 Vdc.</p>	<p>D111904 - MITTO B2 - 66 zł</p> <p>Pilot 2-kanatowy. Zasięg 50/100 m. Napięcie zasilania 12 V , 23 A.</p>

	U-Link
	Nowość
	Koniec serii

	U-Control str. 133
--	-----------------------

	AKCESORIA str. 138-157
--	---------------------------

NOWOŚCI	s.20	BOTTICELLI SMART BT A	s.84
BFT EASY SET - APLIKACJA	s.23	ARGO BT A20/35	s.86
E5 BT A12/A18	s.40	WIND - SIŁOWNIK DO BRAM ROLOWANYCH	s.94
ELI BT A35 VELOCE/A40	s.42	MAXIMA ULTRA 36	s.98
ELI AC A35 VELOCE/A40	s.44	GIOTTO ULTRA 36	s.102
ARES VELOCE SMART BT A500/1000	s.66	DETEKTOR AKUSTYCZNY, GSM	s.167
ICARO VELOCE SMART AC A1000/2000	s.72	DOMOFONY MODUŁOWE GSM/D.E.C.T	s.170

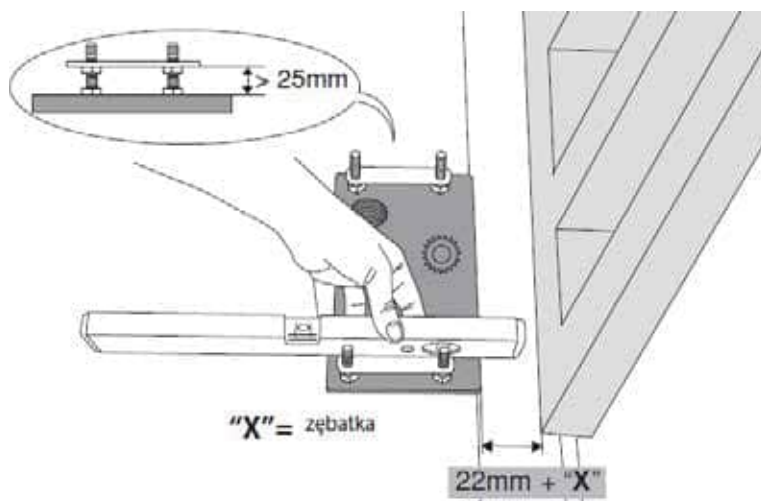
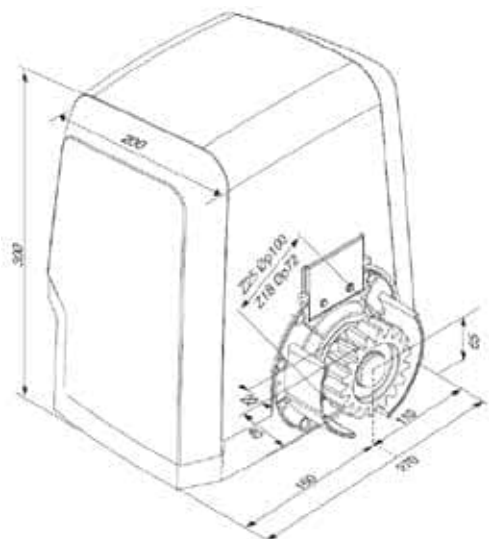
	ZESTAWY str. 178-193
--	-------------------------



Napędy do bram przesuwnych do pracy intensywnej. Przeznaczone do bram o masie do 1000 lub 1500kg. Posiadają silnik zasilany napięciem 24V oraz wbudowaną centralę MERAK z wyświetlaczem. Magnetyczne wyłączniki krańcowe. Funkcja amperometrycznego wykrywania przeszkody, miękki start i spowolnienia to tylko niektóre atrybuty napędów ARES ULTRA BT. Centrala sterująca posiada protokół U-Link, dzięki czemu jest możliwość zarządzania napędem poprzez aplikację U-CONTROL (darmowa aplikacja na telefon), podłączenie dwóch napędów w trybie MASTER&SLAVE. Odblokowanie za pomocą dźwigni na spersonalizowany klucz (ok. 40 numerów wkładek) daje dodatkowe bezpieczeństwo przed wtargnięciem na teren posesji.



WYMIARY (mm)



SPECYFIKACJA TECHNICZNA

	ARES ULTRA BT A1000	ARES ULTRA BT A1500
Centrala sterująca		MERAK
Napięcie zasilania		230V ±10% 50 Hz
Napięcie zasilania silnika		24 V
Pobór mocy	240 W	400 W
Max. waga bramy	1000 kg	1500 kg
Prędkość otwarcia		9 m/min
Rodzaj wyłączników krańcowych		Magnetyczne
Moduł koła zębatego		4 (Z18)
Spowolnienia		TAK (regulacja elektroniczna)
Blokada		Mechaniczna
Odblokowanie		Klucz spersonalizowany
Reakcja na uderzenie		D-Track
Częstotliwość użytkowania		Intensywna (160c/24h)
Klasa szczelności		IP44
Zakres temp. pracy		-20 ÷ 55 °C

KOD	Nazwa	Cena netto	Opis	
P926193 00002	ARES ULTRA BT A1000	2810 zł	Napęd 24 V do bram przesuwanych o wadze do 1000 kg. Prędkość pracy 9 m / min. Wytącznik krańcowy magnetyczny. Koto zębate Z18 (moduł 4).	U-Link
P926191 00002	ARES ULTRA BT A1500	3040 zł	Napęd 24 V do bram przesuwanych o wadze do 1500 kg. Prędkość pracy 9 m / min. Wytącznik krańcowy magnetyczny. Koto zębate Z18 (moduł 4).	U-Link
	ARES ULTRA BT A1000 KIT *	3040 zł	Kompletny zestaw 24 V do bram przesuwanych o wadze do 1000 kg. Centrala sterująca MERAK, zintegrowany odbiornik 2-kanatowy CLONIX64, fotokomórki COMPACTA A20-180, pilot MITTO B2.	U-Link
	ARES ULTRA BT A1500 KIT *	3270 zł	Kompletny zestaw 24 V do bram przesuwanych o wadze do 1500 kg. Centrala sterująca MERAK, zintegrowany odbiornik 2-kanatowy CLONIX64, fotokomórki COMPACTA A20-180, pilot MITTO B2.	U-Link

* szczegółowe opisy zestawów znajdują się na stronie 190

MERAK: Centrala sterująca z wyświetlaczem do sterowania jednym napędem z silnikiem 24V.

MERAK - Zintegrowana - 800 zł (I700032 10001 - BT A1000/1500)



- Centrala sterująca z wyświetlaczem do sterowania jednym napędem na 24V
- Napięcie zasilania centrali: 230V
- Główne cechy: ponumerowane, kolorowe listwy zaciskowe, wbudowany odbiornik dwukanatowy na 63 piloty, inteligentny system zarządzania momentem obrotowym D-Track, spowolnienie podczas otwierania i zamykania, zabezpieczenie dostępu do MENU hasłem
- Główne funkcje: automatyczne zamykanie, funkcja furtki (regulowana), sterowana radiowo i z wejścia IC, wejście listwy krawędziowej 8k2, zamykanie po foto, sterowanie START, OTWÓRZ, ZAMKNIJ, fototest. Diagnostyka na wyświetlaczu.
- Kompatybilność: HQ5C-D, Q5C-D MA
- Centrala posiada port komunikacyjny U-Link dzięki czemu można do niej zastosować karty rozszerzające B EBA(WI-FI GATEWAY, RS 485Link i inne)

AKCESORIA

SP130 - 38 zł	Nylonowa listwa zębata z rdzeniem stalowym, w odcinkach 1 m, z 4 uchwyty montażowymi bez śrub, wymiary 22 x 30 mm, cena za 1m. Dopuszczalna waga bramy 800kg.	N999320 - CVZ-S - 70 zł	Stalowa listwa zębata ocynkowana(moduł 4), w odcinkach 1m z dystansami montażowymi, wymiary 30 x 8 mm, cena za 1m. Dopuszczalna waga bramy 800kg.
D571053 - CVZ - 77 zł	Stalowa listwa zębata ocynkowana(moduł 4), w odcinkach 1 m z dystansami montażowymi, wymiary 30 x 12 mm, cena za 1 m. Dopuszczalna waga bramy 1000kg.	D571054 - CFZ - 87 zł	Stalowa listwa zębata moduł 4, ocynkowana, w odcinkach 2m. Wymiary 22x22mm, cena za 1mb. Dopuszczalna waga bramy 2000kg.
N999156 - SFI - 40 zł	Podstawa montażowa dla ARES i ICARO (dostarczana w zestawie).	P125035 - SL BAT2 - 370 zł	Zestaw zasilania awaryjnego dla: Deimos BT A, Ares BT A, Deimos Ultra BT A, Ares Ultra BT A.
CVZ-S/PL - 52 zł	Stalowa listwa zębata ocynkowana, w odcinkach 1m z dystansami montażowymi, wymiary 30 x 8 mm, cena za 1m	D111906 - MITTO B4 - 83 zł	Pilot 4-kanatowy. Zasięg 50/100 m. Napięcie zasilania 12 V , 23 A.
P111494 - B EBA WI-FI GATEWAY - 770 zł	Karta rozszerzająca umożliwiająca podłączenie urządzenia U-link do domowej sieci Wi-Fi. Podłączone urządzenia mogą być zdalnie zarządzane za pomocą aplikacji U-control dostępnej dla smartfonów z systemem Android i iOS.	new D114168 00003 - RADIUS LED BT A R1 W - 170 zł	Lampa sygnalizacyjna ze zintegrowaną anteną do silników zasilanych napięciem 24V. Białe światło świecenia.
new D114094 00003 - RADIUS LED BT A RO - 180 zł	Lampa sygnalizacyjna do silników zasilanych napięciem 24V.	new D114093 00003 - RADIUS LED BT A R1 - 160 zł	Lampa sygnalizacyjna ze zintegrowaną anteną do silników zasilanych napięciem 24V.
new P111782 - COMPACTA A20-180 - 180 zł	Fotokomórki z regulowanym kątem widzenia +/- 90° w nadajniku i odbiorniku. Zasięg do 20m (10m gwarantowane we wszystkich warunkach). Zasilanie 12-33 Vac i 15-35 Vdc.	D111904 - MITTO B2 - 66 zł	Pilot 2-kanatowy. Zasięg 50/100 m. Napięcie zasilania 12 V , 23 A.

	U-Link
	Nowość
	Koniec serii

	U-Control str. 133
--	-----------------------

	AKCESORIA str. 138-157
--	---------------------------

NOWOŚCI	s.20
BFT EASY SET - APLIKACJA	s.23
E5 BT A12/A18	s.40
ELI BT A35 VELOCE/A40	s.42
ELI AC A35 VELOCE/A40	s.44
ARES VELOCE SMART BT A500/1000	s.66
ICARO VELOCE SMART AC A1000/2000	s.72

BOTTICELLI SMART BT A	s.84
ARGO BT A20/35	s.86
WIND - SIŁOWNIK DO BRAM ROLOWANYCH	s.94
MAXIMA ULTRA 36	s.98
GIOTTO ULTRA 36	s.102
DETEKTOR AKUSTYCZNY, GSM	s.167
DOMOFONY MODUŁOWE GSM/D.E.C.T	s.170

	ZESTAWY str. 178-193
--	-------------------------



NAPĘDY DO BRAM PRZESUWNYCH



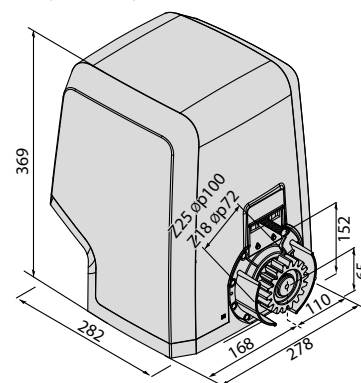
Napędy 230 V do bram przesuwnych do bardzo intensywnego użytkowania, wyjątkowo wytrzymałe i wydajne dzięki przekładni w kąpielii olejowej. Prędkość pracy do 25 m / min. Kontrola momentu obrotowego za pomocą technologii D-track i enkodera absolutnego dla maksymalnej precyzji ruchu. Jednostka sterująca zapewniająca komunikację z protokołem U-link z funkcją zabezpieczenia przed manipulacją (logika ALARM). Napęd z elektromechanicznym wyłącznikiem krańcowym.

Centrala sterująca zapewnia pełne bezpieczeństwo dzięki ekskluzywnemu systemowi kontroli momentu obrotowego, który sprawia, że napędy te w pełni spełniają aktualne normy europejskie.

Aby zapewnić najwyższe standardy bezpieczeństwa zgodnie z normą EN 12453, konieczne jest zamontowanie listwy krawędziowej 8K2 (brak w zestawie, szczegóły na str 162.).



Wymiary (mm)



SPECYFIKACJA TECHNICZNA

	ICARO VELOCE SMART AC A1000	ICARO VELOCE SMART AC A2000
Centrala sterująca	LEO B CBB SV	
Napięcie zasilania	230V ±10% 50 Hz	
Napięcie zasilania silnika	230 V	
Pobór mocy	750 W	
Max. waga bramy	1000 kg	2000 kg
Max. moment obrotowy	40Nm	
Prędkość otwierania	25 m/min	18 m/min
Rodzaj wyłączników krańcowych	Elektromechaniczne	
Moduł koła zębatego	M4 (Z25)	M4 (Z18)
Spowolnienia	TAK (regulacja elektroniczna)	
Blokada	Mechaniczna	
Odblokowanie	Klucz spersonalizowany	
Reakcja na uderzenie	8k2 listwa rezystancyjna (brak w zestawie)	
Częstotliwość użytkowania	Bardzo intensywna	
Klasa szczelności	IP24	
Zakres temp. pracy	-15 ÷ 55 °C	

KOD	Nazwa	Cena netto	Opis	
P925256 00002	ICARO VELOCE SMART AC A1000	new 4140 zł	Napęd 230 V do bram przesuwnych o wadze do 1000 kg z enkoderem absolutnym. Prędkość otwierania do 25 m / min. Elektromechaniczny wyłącznik krańcowy. Z mechanicznym sprzęgłem bezpieczeństwa, zarządza momentem obrotowym za pomocą technologii D-Track i przekładni w kąpielii olejowej. Centrala sterująca do komunikacji z protokołem U-Link i funkcją zabezpieczenia przed manipulacją (kod dostępu).	
P925265 00002	ICARO VELOCE SMART AC A2000	new 3780 zł	Napęd 230 V do bram przesuwnych o wadze do 2000 kg z enkoderem absolutnym. Prędkość otwierania do 18 m / min. Elektromechaniczny wyłącznik krańcowy. Z mechanicznym sprzęgłem bezpieczeństwa, zarządza momentem obrotowym za pomocą technologii D-Track i przekładni w kąpielii olejowej. Centrala sterująca do komunikacji z protokołem U-Link i funkcją zabezpieczenia przed manipulacją (kod dostępu).	

LEO B CBB SV: Wbudowana centrala sterująca dla jednego napędu 230 V do bram przesuwnych
LEO B CBB SV - Zintegrowana - 1210 zł (1700098 10001)


- Napięcie zasilania centrali: 230V AC
- Napięcie zasilania silnika: 230V 750W
- Główne cechy: ponumerowane, kolorowe listwy zaciskowe, wbudowany odbiornik 4-ro kanałowy na 63 piloty, inteligentny system zarządzania momentem obrotowym D-Track, spowolnienie podczas otwierania i zamykania, zabezpieczenie dostępu do MENU hasłem, możliwość wykasowania pojedynczego pilota, dodatkowe złącze grzebieniowe
- Główne funkcje: automatyczne ponowne zamykanie, szybkie zamykanie po foto, funkcja furtki (regulowana, sterowana z pilota bądź wejścia sterującego IC), funkcja ALARM (po zjechaniu bramy z krańcówki zamknięcia bez impulsu), 4 wyjścia zabezpieczające (programowalne), 4 wejścia sterujące IC (programowalne START, PED, OTWÓRZ, ZAMKNIJ).

AKCESORIA

SP130 - 38 zł Nylonowa listwa zębata z rdzeniem stalowym, w odcinkach 1m, z 4 uchwytnymi montażowymi bez śrub, wymiary 22 x 30 mm, cena za 1m. Dopuszczalna waga bramy 800kg.	N999320 - CVZ-S - 70 zł Stalowa listwa zębata ocynkowana(moduł 4), w odcinkach 1m z dystansami montażowymi, wymiary 30 x 8 mm, cena za 1m. Dopuszczalna waga bramy 800kg.
D571053 - CVZ - 77 zł Stalowa listwa zębata ocynkowana(moduł 4), w odcinkach 1 m z dystansami montażowymi, wymiary 30 x 12 mm, cena za 1 m. Dopuszczalna waga bramy 1000kg.	D571054 - CFZ - 87 zł Stalowa listwa zębata, ocynkowana, w odcinkach 2m. Wymiary 22x22mm, cena za 1m. Dopuszczalna waga bramy 2000kg.
P111468 - B EBA RS 485 LINK - 200 zł Karta rozszerzająca do połączenia szeregowego oraz napędów przeciwbieżnych z centralami zgodnymi z protokołem U-LINK.	D111906 - MITTO B4 - 83 zł Pilot 4-kanałowy. Zasięg 50/100 m. Napięcie zasilania 12 V , 23 A.
D111662 - CLONIX 2 - 170 zł Radiodbiornik 2 -kanałowy z kodem dynamicznie zmiennym. Pamięć 128 pilotów, złącze grzebieniowe do kompatybilnych central.	N999156 - SFI - 40 zł Podstawa montażowa dla ARES i ICARO (dostarczana w zestawie).
P111494 - B EBA WI-FI GATEWAY - 770 zł Karta rozszerzająca umożliwiająca podłączenie urządzenia U-link do domowej sieci Wi-Fi. Podłączone urządzenia mogą być zdalnie zarządzane za pomocą aplikacji U-control dostępnej dla smartfonów z systemem Android i IOS.	D111664 - CLONIX 2 2048 - 410 zł Dwukanałowy odbiornik na kod dynamicznie zmienny na 433 MHz. Pamięć 2048-pozycji.
CVZ-S/PL - 52 zł Stalowa listwa zębata ocynkowana, w odcinkach 1m z dystansami montażowymi, wymiary 30 x 8 mm, cena za 1m	new D114093 00002 - RADIUS LED AC A R1 - 180 zł Lampa sygnalizacyjna na 230V z przerywaczem i wbudowaną anteną.
new D114094 00002 - RADIUS LED AC A R0 - 130 zł Lampa sygnalizacyjna na 230V z przerywaczem bez anteny.	new P111782 - COMPACTA A20-180 - 180 zł Para fotokomórek regulowana o 180 ° w poziomie. Zasięg 20m. Zasilanie 12 - 33Vac / 15 - 35Vdc
P125018 - THEKE B PRA 01 - 2100 zł Metalowa skrzynka ochronna do napędów przesuwnych serii ARES i ICARO	D111904 - MITTO B2 - 66 zł Pilot 2-kanałowy. Zasięg 50/100 m. Napięcie zasilania 12 V , 23 A.

	U-Link
new	Nowość
	Koniec serii

	U-Control str. 133
--	-----------------------

	AKCESORIA str. 138-157
--	---------------------------

NOWOŚCI	s.20
BFT EASY SET - APLIKACJA	s.23
E5 BT A12/A18	s.40
ELI BT A35 VELOCE/A40	s.42
ELI AC A35 VELOCE/A40	s.44
ARES VELOCE SMART BT A500/1000	s.66
ICARO VELOCE SMART AC A1000/2000	s.72

BOTTICELLI SMART BT A	s.84
ARGO BT A20/35	s.86
WIND - SIŁOWNIK DO BRAM ROLOWANYCH	s.94
MAXIMA ULTRA 36	s.98
GIOTTO ULTRA 36	s.102
DETEKTOR AKUSTYCZNY, GSM	s.167
DOMOFONY MODUŁOWE GSM/D.E.C.T	s.170

	ZESTAWY str. 178-193
--	-------------------------

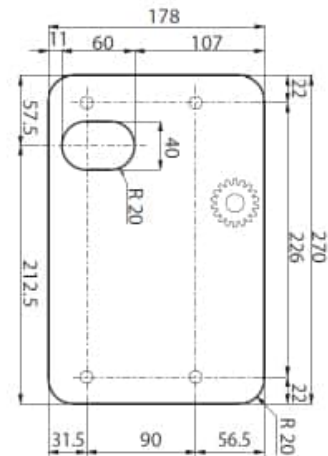
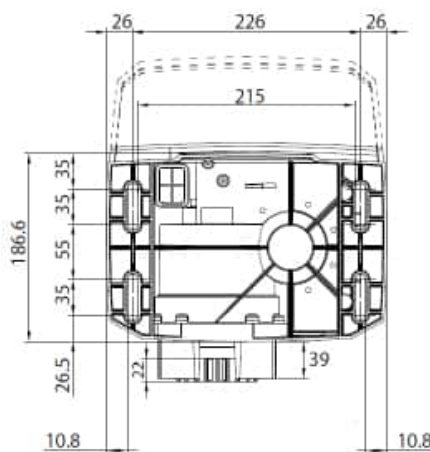
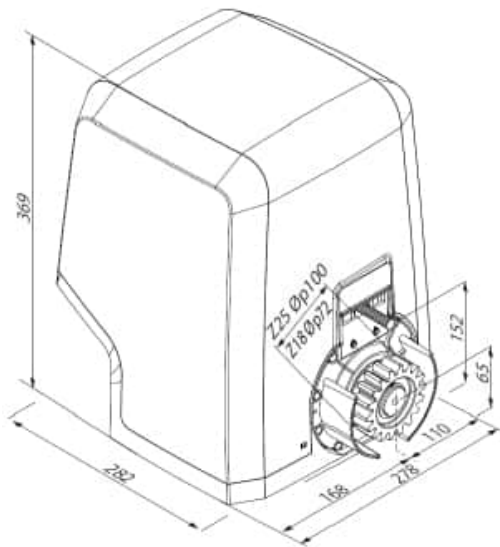


NAPĘDY DO BRAM PRZESUWNYCH



Napędy do bram przesuwnych 230V do bardzo intensywnego użytkowania, wyjątkowo mocne i wydajne dzięki przekładni w kąpeli olejowej. Kontrola momentu obrotowego dzięki technologii D-track i Enkoderowi dla maksymalnej precyzji ruchu. Elektromechaniczne wyłączniki krańcowe. Centrala sterująca przystosowana do komunikacji z protokołem U-link i funkcją zabezpieczenia przed manipulacją (hasło dostępu do menu programowania), zapewnia pełne bezpieczeństwo dzięki wyjątkowemu systemowi sterowania momentem obrotowym D-Track, który sprawia, że te urządzenia są w pełni zgodne z aktualnymi normami europejskimi. Odblokowanie za pomocą dźwigni na spersonalizowany klucz (ok. 40 numerów wkładek) daje dodatkowe bezpieczeństwo przed wtargnięciem na teren posesji.

WYMIARY (mm)



SPECYFIKACJA TECHNICZNA

	ICARO SMART AC A2000 V	ICARO SMART AC A2000
Centrala sterująca		LEO B CBB 3 L02
Napięcie zasilania		230V ±10% 50 Hz
Napięcie zasilania silnika		230 V
Pobór mocy		750 W
Max. waga bramy	1000 kg	2000 kg
Czas otwarcia	12 m/min(Z25)	9 m/min(Z18)
Rodzaj wyłączników krańcowych		Elektromechaniczne
Moduł koła zębatego		4
Spowolnienia		TAK (regulacja elektroniczna)
Blokada		Mechaniczna
Odblokowanie		Klucz spersonalizowany
Reakcja na uderzenie		Sprzęgło mechaniczne + enkoder
Częstotliwość użytkowania		bardzo intensywna (praca ciągła)
Klasa szczelności		IP24
Zakres temp. pracy		-20 ÷ 55 °C

KOD	Nazwa	Cena netto	Opis	
P925237 00002	ICARO SMART AC A2000 V	4140 zł	Napęd 230 V do bram przesuwnych do 1000 kg z enkoderem. Prędkość otwierania 12 m / min. Wyłącznik krańcowy elektromechaniczny. Wyposażone w mechaniczne sprzęgło bezpieczeństwa, zarządzanie momentem obrotowym za pomocą technologii D-track i przekładnię w kąpiel olejowej. Centrala sterująca przystosowana do komunikacji z protokołem U-link i funkcją zabezpieczenia przed manipulacją(hasto dostępne do menu).	U-Link
P925236 00002	ICARO SMART AC A2000	3480 zł	Napęd 230 V do bram przesuwnych do 2000 kg z enkoderem. Prędkość otwierania 9 m / min. Wyłącznik krańcowy elektromechaniczny. Wyposażone w mechaniczne sprzęgło bezpieczeństwa, zarządzanie momentem obrotowym za pomocą technologii D-track i przekładnię w kąpiel olejowej. Centrala sterująca przystosowana do komunikacji z protokołem U-link i funkcją zabezpieczenia przed manipulacją(hasto dostępne do menu).	U-Link
	ICARO SMART AC A2000 KIT *	3710 zł	Kompletny zestaw 230 V do bram przesuwnych o wadze do 2000 kg. Napęd ICARO SMART AC A, centrala sterująca LEO B CBB 3 230 L02, zintegrowany odbiornik 4-kanalowy CLONIX64, fotokomórki COMPACTA A20-180, pilot MITTO B2.	U-Link

* szczegółowy opis zestawu znajduje się na stronie 192

LEO B CBB L02: Zintegrowana centrala sterująca dla jednego silnika na 230V AC

LEO B CBB L02 - zintegrowana - 1140 zł (I700073 10001)



- Napięcie zasilania centrali: 230V AC
- Napięcie zasilania silnika: 230V 750W
- Główne cechy: ponumerowane, kolorowe listwy zaciskowe, wbudowany odbiornik 4-ro kanałowy na 63 piloty, inteligentny system zarządzania momentem obrotowym D-Track, spowolnienie podczas otwierania i zamykania, zabezpieczenie dostępu do MENU hasłem, możliwość wykasowania pojedynczego pilota, dodatkowe złącze grzebieniowe
- Główne funkcje: automatyczne ponowne zamykanie, szybkie zamykanie po foto, funkcja furtki (regulowana, sterowana z pilota bądź wejścia sterującego IC), funkcja ALARM (po zjechaniu bramy z krańcówki zamknięcia bez impulsu), 4 wyjścia zabezpieczające (programowalne), 4 wejścia sterujące IC (programowalne START, PED, OTWÓRZ, ZAMKNIJ).

AKCESORIA

SP130 - 38 zł	Nylonowa listwa zębata z rdzeniem stalowym, w odcinkach 1 m, z 4 uchwyty montażowymi bez śrub, wymiary 22 x 30 mm, cena za 1m. Dopuszczalna waga bramy 800kg.	N999320 - CVZ-5 - 70 zł	Stalowa listwa zębata ocynkowana(moduł 4), w odcinkach 1m z dystansami montażowymi, wymiary 30 x 8 mm, cena za 1m. Dopuszczalna waga bramy 800kg.
D571053 - CVZ - 77 zł	Stalowa listwa zębata ocynkowana(moduł 4), w odcinkach 1 m z dystansami montażowymi, wymiary 30 x 12 mm, cena za 1 m. Dopuszczalna waga bramy 1000kg.	D571054 - CFZ - 87 zł	Stalowa listwa zębata, ocynkowana, w odcinkach 2m. Wymiary 22x22mm, cena za 1m. Dopuszczalna waga bramy 2000kg.
P111468 - B EBA RS 485 LINK - 200 zł	Karta rozszerzająca do połączenia szeregowego oraz napędów przeciwbieżnych z centralami zgodnymi z protokołem U-LINK.	D111904 - MITTO B2 - 66 zł	Pilot 2-kanalowy. Zasięg 50/100 m. Napięcie zasilania 12 V , 23 A.
D111662 - CLONIX 2 - 170 zł	Radiodbiornik 2-kanalowy z kodem dynamicznie zmiennym. Pamięć 128 pilotów, złącze grzebieniowe do kompatybilnych central.	N999156 - SFI - 40 zł	Podstawa montażowa dla ARES i ICARO (dostarczana w zestawie).
P111494 - B EBA WI-FI GATEWAY - 770 zł	Karta rozszerzająca umożliwiająca podłączenie urządzenia U-link do domowej sieci Wi-Fi. Podłączone urządzenia mogą być zdalnie zarządzane za pomocą aplikacji U-control dostępnej dla smartfonów z systemem Android i IOS.	D111664 - CLONIX 2 2048 - 410 zł	Dwukanalowy odbiornik na kod dynamicznie zmienny na 433 MHz. Pamięć 2048-pozycji.
CVZ-5/PL - 52 zł	Stalowa listwa zębata ocynkowana, w odcinkach 1m z dystansami montażowymi, wymiary 30 x 8 mm, cena za 1m	new D114093 00002 - RADIUS LED AC A R1 - 180 zł	Lampa sygnalizacyjna na 230V z przerywaczem i wbudowaną anteną.
new D114094 00002 - RADIUS LED AC A RO - 130 zł	Lampa sygnalizacyjna na 230V z przerywaczem bez anteny.	new P111782 - COMPACTA A20-180 - 180 zł	Para fotokomórek regulowana o 180 ° w poziomie. Zasięg 20m. Zasilanie 12 - 33Vac / 15 - 35Vdc

	U-Link
	Nowość
	Koniec serii

	U-Control str. 133
--	-----------------------

	AKCESORIA str. 138-157
--	---------------------------

NOWOŚCI	s.20
BFT EASY SET - APLIKACJA	s.23
E5 BT A12/A18	s.40
ELI BT A35 VELOCE/A40	s.42
ELI AC A35 VELOCE/A40	s.44
ARES VELOCE SMART BT A500/1000	s.66
ICARO VELOCE SMART AC A1000/2000	s.72

BOTTICELLI SMART BT A	s.84
ARGO BT A20/35	s.86
WIND - SIŁOWNIK DO BRAM ROLOWANYCH	s.94
MAXIMA ULTRA 36	s.98
GIOTTO ULTRA 36	s.102
DETEKTOR AKUSTYCZNY, GSM	s.167
DOMOFONY MODUŁOWE GSM/D.E.C.T	s.170

	ZESTAWY str. 178-193
--	-------------------------



er ready



d-track



rolling code



U-Link



ee link



Encoder

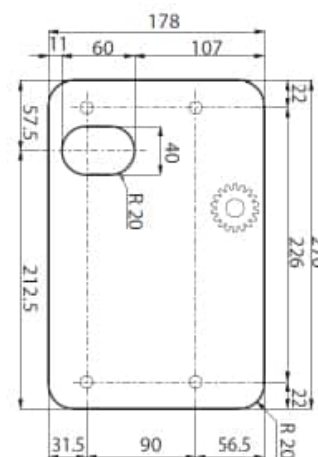
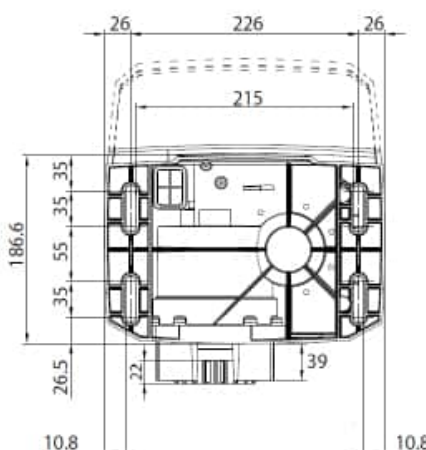
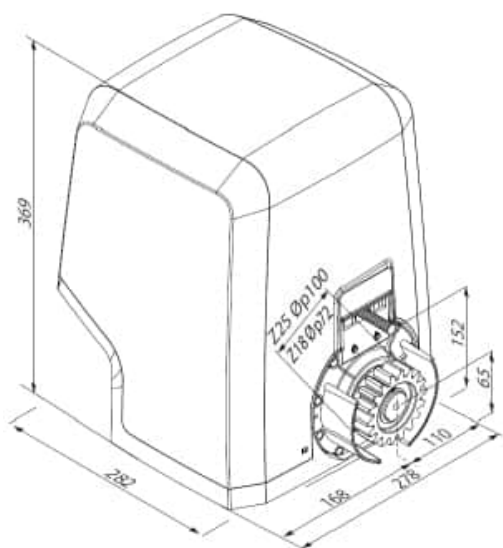


Oil Gear



Napędy do bram przesuwnych 230V do bardzo intensywnego użytkowania, wyjątkowo mocne i wydajne dzięki przekładni w kąpeli olejowej. Kontrola momentu obrotowego dzięki technologii D-track i Enkoderowi dla maksymalnej precyzji ruchu. Magnetyczne wyłączniki krańcowe. Centrala sterująca przystosowana do komunikacji z protokołem U-link i funkcją zabezpieczenia przed manipulacją (hasło dostępu do menu programowania), zapewnia pełne bezpieczeństwo dzięki wyjątkowemu systemowi sterowania momentem obrotowym D-Track, który sprawia, że te urządzenia są w pełni zgodne z aktualnymi normami europejskimi. Odblokowanie za pomocą dźwigni na spersonalizowany klucz (ok. 40 numerów wkładek) daje dodatkowo bezpieczeństwo przed wtargnięciem na teren posesji.

WYMIARY (mm)



SPECYFIKACJA TECHNICZNA

	ICARO ULTRA AC A2000
Centrala sterująca	LEO B CBB L02
Napięcie zasilania	230V ±10% 50 Hz
Napięcie zasilania silnika	230 V
Pobór mocy	750 W
Max. waga bramy	2000 kg
Czas otwarcia	9 m/min
Rodzaj wyłączników krańcowych	Magnetyczne
Moduł koła zębatego	4 (Z18)
Spowolnienia	TAK (regulacja elektroniczna)
Blokada	Mechaniczna
Odblokowanie	Klucz spersonalizowany
Reakcja na uderzenie	Sprzęgło mechaniczne + enkoder
Częstotliwość użytkowania	bardzo intensywna
Klasa szczelności	IP55
Zakres temp. pracy	-20 ÷ 55 °C

KOD	Nazwa	Cena netto	Opis	
P925238 00002	ICARO ULTRA AC A2000	3300 zł	Napęd 230 V do bram przesuwnych do 2000 kg z enkoderem. Prędkość otwierania 9 m / min. Wyłącznik krańcowy magnetyczny. Wyposażone w mechaniczne sprzęgło bezpieczeństwa, zarządzanie momentem obrotowym za pomocą technologii D-track i przekładnię w kąpiel olejowej. Centrala sterująca przystosowana do komunikacji z protokołem U-link i funkcją zabezpieczenia przed manipulacją(hasto dostępne do menu).	
	ICARO ULTRA AC A2000 KIT*	3530 zł	Kompletny zestaw 230 V do bram przesuwnych o wadze do 2000 kg. Napęd ICARO ULTRA AC A, centrala sterująca LEO B CBB 3 230 L02, zintegrowany odbiornik 4-kanatowy CLONIX64, fotokomórki COMPACTA A20-180, pilot MITTO B2.	

* szczegółowy opis zestawu znajduje się na stronie 192

LEO B CBB L02: Zintegrowana centrala sterująca dla jednego silnika na 230V AC

LEO B CBB L02 - zintegrowana - 1140 zł (1700073 10001)



- Napięcie zasilania centrali: 230V AC
- Napięcie zasilania silnika: 230V 750W
- Główne cechy: ponumerowane, kolorowe listwy zaciskowe, wbudowany odbiornik 4-ro kanatowy na 63 piloty, inteligentny system zarządzania momentem obrotowym D-Track, spowolnienie podczas otwierania i zamykania, zabezpieczenie dostępu do MENU hasłem, możliwość wykasowania pojedynczego pilota, dodatkowe złącze grzebieniowe
- Główne funkcje: automatyczne ponowne zamykanie, szybkie zamykanie po foto, funkcja furtki (regulowana, sterowana z pilota bądź wejścia sterującego IC), funkcja ALARM (po zjechaniu bramy z krańcówki zamknięcia bez impulsu), 4 wyjścia zabezpieczające (programowalne), 4 wejścia sterujące IC (programowalne START, PED, OTWÓRZ, ZAMKNIJ).

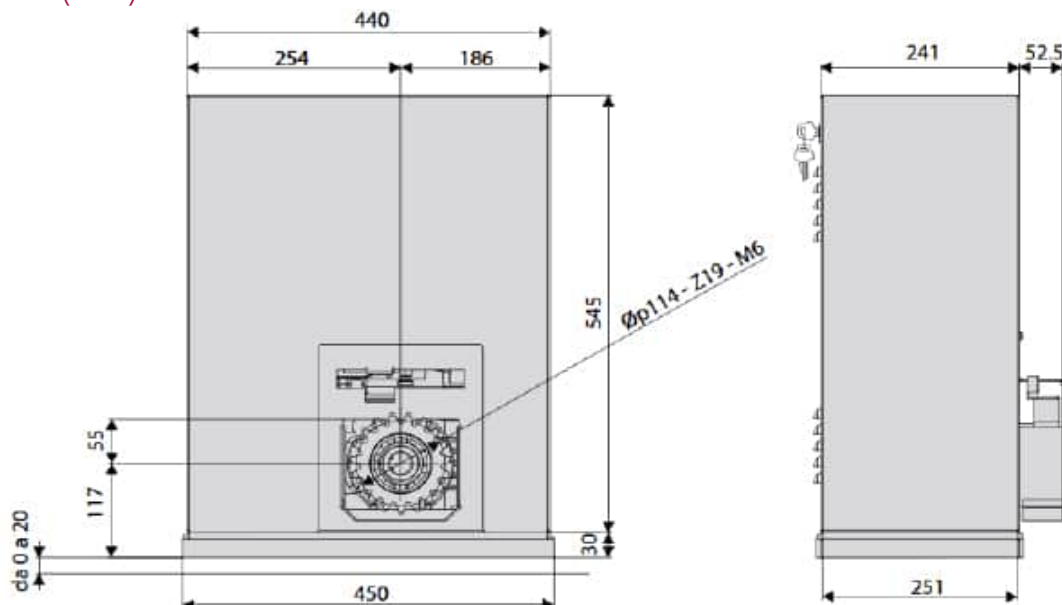
AKCESORIA

SP130 - 38 zł	Nylonowa listwa zębata z rdzeniem stalowym, w odcinkach 1 m, z 4 uchwytnymi montażowymi bez śrub, wymiary 22 x 30 mm, cena za 1m. Dopuszczalna waga bramy 800kg.	N999320 - CVZ-5 - 70 zł	Stalowa listwa zębata ocynkowana(moduł 4), w odcinkach 1m z dystansami montażowymi, wymiary 30 x 8 mm, cena za 1m. Dopuszczalna waga bramy 800kg.
D571053 - CVZ - 77 zł	Stalowa listwa zębata ocynkowana(moduł 4), w odcinkach 1 m z dystansami montażowymi, wymiary 30 x 12 mm, cena za 1 m. Dopuszczalna waga bramy 1000kg.	D571054 - CFZ - 87 zł	Stalowa listwa zębata, ocynkowana, w odcinkach 2m. Wymiary 22x22mm, cena za 1m. Dopuszczalna waga bramy 2000kg.
P111468 - B EBA RS 485 LINK - 200 zł	Karta rozszerzająca do połączenia szeregowego oraz napędów przeciwbieżnych z centralami zgodnymi z protokołem U-LINK.	D111904 - MITTO B2 - 66 zł	Pilot 2-kanatowy. Zasięg 50/100 m. Napięcie zasilania 12 V , 23 A.
D111662 - CLONIX 2 - 170 zł	Radiodbiornik 2 -kanatowy z kodem dynamicznie zmiennym. Pamięć 128 pilotów, złącze grzebieniowe do kompatybilnych central.	N999156 - SFI - 40 zł	Podstawa montażowa dla ARES i ICARO (dostarczana w zestawie).
P111494 - B EBA WI-FI GATEWAY - 770 zł	Karta rozszerzająca umożliwiająca podłączenie urządzenia U-link do domowej sieci Wi-Fi. Podłączone urządzenia mogą być zdalnie zarządzane za pomocą aplikacji U-control dostępnej dla smartfonów z systemem Android i IOS.	D111664 - CLONIX 2 2048 - 410 zł	Dwukanatowy odbiornik na kod dynamicznie zmienny na 433 MHz. Pamięć 2048-pozycji.
CVZ-5/PL - 52 zł	Stalowa listwa zębata ocynkowana, w odcinkach 1m z dystansami montażowymi, wymiary 30 x 8 mm, cena za 1m	new D114093 00002 - RADIUS LED AC A R1 - 180 zł	Lampa sygnalizacyjna na 230V z przerywaczem i wbudowaną anteną.
new D114094 00002 - RADIUS LED AC A R0 - 130 zł	Lampa sygnalizacyjna na 230V z przerywaczem bez anteny.	new P111782 - COMPACTA A20-180 - 180 zł	Fotokomórki z regulowanym kątem widzenia +/- 90° w nadajniku i odbiorniku. Zasięg do 20m (10m gwarantowane we wszystkich warunkach). Zasilanie 12-33 Vac i 15-35 Vdc.



Wydajne, niezawodne napędy z trójfazowym zasilaniem 400 V zaprojektowane specjalnie dla dużych, ciężkich bram przemysłowych. Przekładnia w kąpeli olejowej z blokadą mechaniczną (samohamowny). Napęd 400 V do bram przesuwanych o wadze do 3500 kg. Centrala sterująca SIRIO CBB z wyświetlaczem i protokołem komunikacyjnym U-Link pozwala podłączyć dwa napędy w trybie MASTER&SLAVE. Możliwość zabezpieczenia dostępu do menu hasłem. Wyłącznik krańcowy elektromechaniczny. Maksymalna waga bramy to 3500kg przy częstotliwości użytkowania 60%. Praca ciągła jest przewidziana do 2200kg ciężaru bramy.

WYMIARY (mm)



SPECYFIKACJA TECHNICZNA

	SP3500 TRI 400
Centrala sterująca	SIRIO CBB
Napięcie zasilania	SIRIO CBB 400: 3P + N 380-400V~50/60Hz
Napięcie zasilania silnika	400 V
Pobór mocy	550 W (2A (380-400V); 3A (220-230V))
Max. waga bramy	3500 kg
Czas otwarcia	10 m/min
Rodzaj wyłączników krańcowych	Elektromechaniczne
Moduł koła zębatego	6 (Z19)
Spowolnienia	brak
Blokada	Mechaniczna
Odblokowanie	Klucz sześciokątny
Reakcja na uderzenie	Listwa krawędziowa
Częstotliwość użytkowania	bardzo intensywna
Klasa szczelności	IP54
Zakres temp. pracy	-15 ÷ +50 °C

KOD	Nazwa	Cena netto	Opis
P925207 00001	SP3500 TRI 400	10730 zł	Napęd 400 V do bram przesuwanych o wadze do 3500 kg. Prędkość otwierania 10,5 m / min. Centrala sterująca SIRIO CBB z wyświetlaczem i protokołem komunikacyjnym U-Link. Wyłącznik krańcowy elektromechaniczny. Napięcie zasilania 400V-trójfazowe. Podstawa montażowa w zestawie. Samohamowny. W kąpielii olejowej


SIRIO CBB 400V: Zintegrowana centrala sterująca dla jednego silnika na 400V AC - zintegrowana - 1260 zł (D113713 00002)


- Napięcie zasilania centrali: 400V AC
- Napięcie zasilania silnika: 400V 550W
- Główne cechy: ponumerowane, kolorowe listwy zaciskowe, złącze grzebieniowe do podłączenia odbiornika CLONIX,
- Główne funkcje: logika automatyczna, krokowa, Hol-to-Run; szybkie zamykanie po foto(3s), funkcja furtki (regulowana, sterowana z pilota bądź wejścia sterującego IC); 3 wyjścia zabezpieczające (programowalne), 4 wejścia sterujące IC (programowalne START, PED, OTWÓRZ, ZAMKNIJ, TIMER); blokada impulsów podczas otwierania, zamykania, pauzy.

AKCESORIA

<p>P111468 - B EBA RS 485 LINK - 200 zł</p> <p>Karta rozszerzająca do połączenia szeregowego oraz napędów przeciwbieżnych z centralami zgodnymi z protokołem U-LINK.</p>	<p>D571491 - CFZ6 - 180 zł/mb</p> <p>Stalowa listwa zębata ocynkowana, w odcinkach 2m, moduł 6, wymiary 30x30mm, cena za 1m. Dedykowana dla SP3500.</p>
<p>D111664 - CLONIX 2 2048 - 410 zł</p> <p>Dwukanatowy odbiornik na kod dynamicznie zmienny na 433 MHz. Pamięć 2048-pozycji.</p>	<p>P125016 - SP3500 SAFETY - 260 zł</p> <p>Mikroprzetacznik bezpieczeństwa do SP3500.</p>
<p>D111662 - CLONIX 2 - 170 zł</p> <p>Radiodbiornik 2 -kanatowy z kodem dynamicznie zmiennym. Pamięć 128 pilotów, złącze grzebieniowe do kompatybilnych central.</p>	<p>new D114093 00002 - RADIUS LED AC A R1 - 180 zł</p> <p>Lampa sygnalizacyjna na 230V z przerywaczem i wbudowaną anteną.</p>
<p>new D114094 00002 - RADIUS LED AC A R0 - 130 zł</p> <p>Lampa sygnalizacyjna na 230V z przerywaczem bez anteny.</p>	<p>new P111782 - COMPACTA A20-180 - 180 zł</p> <p>Fotokomórki z regulowanym kątem widzenia +/- 90° w nadajniku i odbiorniku. Zasięg do 20m (10m gwarantowane we wszystkich warunkach). Zasilanie 12-33 Vac i 15-35 Vdc.</p>
<p>D111904 - MITTO B2 - 66 zł</p> <p>Pilot 2-kanatowy. Zasięg 50/100 m. Napięcie zasilania 12 V , 23 A.</p>	<p>D111906 - MITTO B4 - 83 zł</p> <p>Pilot 4-kanatowy. Zasięg 50/100 m. Napięcie zasilania 12 V , 23 A.</p>

	U-Link
	Nowość
	Koniec serii

	U-Control str. 133
--	-----------------------

	AKCESORIA str. 138-157
--	----------------------------------

NOWOŚCI	s.20	BOTTICELLI SMART BT A	s.84
BFT EASY SET - APLIKACJA	s.23	ARGO BT A20/35	s.86
E5 BT A12/A18	s.40	WIND - SIŁOWNIK DO BRAM ROLOWANYCH	s.94
ELI BT A35 VELOCE/A40	s.42	MAXIMA ULTRA 36	s.98
ELI AC A35 VELOCE/A40	s.44	GIOTTO ULTRA 36	s.102
ARES VELOCE SMART BT A500/1000	s.66	DETEKTOR AKUSTYCZNY, GSM	s.167
ICARO VELOCE SMART AC A1000/2000	s.72	DOMOFONY MODUŁOWE GSM/D.E.C.T	s.170

	ZESTAWY str. 178-193
--	--------------------------------

NAPĘDY DO BRAM GARAŻOWYCH



Be ahead



Napędy do bram garażowych

Przewodnik po ofercie

Powierzchnia bramy/waga	Napięcie zasilania (V)	Częstotliwość użytkowania	Nazwa	Cechy
Naapędy do bram garażowych				
10 m ²	24	Średnio intensywna	TIZIANO B GDA 260 S01	Centrale z przyciskami, potencjometrami, silnik z Enkoderem (D-Track), brak U-Link
13 m ²			BOTTICELLI 650	
16 m ²		Intensywna	BOTTICELLI SMART 850 U	Centrala z wyświetlaczem, U-Linkiem. Silnik z Enkoderem, D-track, 4-ro kanatowy CLONIX64 (mono, bistabilny, timer).
20 m ²		BOTTICELLI SMART 1250 U		
35 m ²	Bardzo intensywna	Bardzo intensywna	ARGO BT A20	Wbudowane światło ostrzegawcze LED, U-Link, 4-ro kanatowy CLONIX64, kasowanie pojedynczego pilota
25 m ²			ARGO BT A35	
45 m ²			PEGASO 230V	
	400		PEGASO 400V	Odblokowanie na kotowrót tańczuchowy, przekładnia w kąpieli olejowej
Hydrauliczne napędy do bram garażowych				
320kg	230	Bardzo intensywna	FORB	Blokada hydrauliczna, praca bardzo intensywna
240kg			FORB R	
360kg			FORB E	

ZASADY DOBORU SIŁOWNIKA:

- Siłownik do bramy garażowej dobieramy głównie w oparciu o maksymalną powierzchnię bramy i przewidywaną liczbę cykli na dobę.
- Obydwa te parametry są podane w tabeli powyżej.
- Intensywność użytkowania podana w ilości cykli na dobę, oznacza maksymalną zalecaną liczbę cykli na dobę. Najłatwiej obliczyć docelową intensywność mnożąc liczbę pojazdów przez 4 (średnia liczba użycia bramy).
- W przypadku napędów podsufitowych (TIZIANO, BOTTICELLI) bardzo ważna jest wysokość bramy oraz wysokość nadproża. Zależnie od tych parametrów należy dobrać szynę prowadzącą o odpowiedniej długości. Maksymalną wysokość obsługiwaną bramą można znaleźć w tabeli z parametrami konkretnego modelu napędu.

	U-Link
	Nowość
	Koniec serii

	U-Control str. 133
--	-----------------------

	AKCESORIA str. 138-157
--	----------------------------------

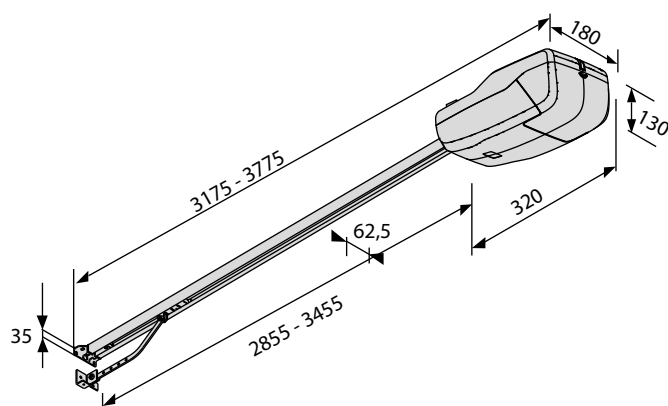
NOWOŚCI	s.20	BOTTICELLI SMART BT A	s.84
BFT EASY SET - APLIKACJA	s.23	ARGO BT A20/35	s.86
E5 BT A12/A18	s.40	WIND - SIŁOWNIK DO BRAM ROLOWANYCH	s.94
ELI BT A35 VELOCE/A40	s.42	MAXIMA ULTRA 36	s.98
ELI AC A35 VELOCE/A40	s.44	GIOTTO ULTRA 36	s.102
ARES VELOCE SMART BT A500/1000	s.66	DETEKTOR AKUSTYCZNY, GSM	s.167
ICARO VELOCE SMART AC A1000/2000	s.72	DOMOFONY MODUŁOWE GSM/D.E.C.T	s.170

	ZESTAWY str. 178-193
--	--------------------------------



Napęd elektromechaniczny z silnikiem 24V z Enkoderem do pracy średnio-intensywnej. Tylko 13 cm grubości, TIZIANO jest jednym z najbardziej kompaktowych napędów na rynku i może być instalowany w każdym kontekście architektonicznym. Dzięki wbudowanemu odbiornikowi radiowemu można zapamiętać 10 pilotów MITTO lub KLEIO i / lub bezprzewodowych systemów sterowania, takich jak RB, MIME PAD lub T-BOX.

WYMIARY (mm)



SPECYFIKACJA TECHNICZNA

	TIZIANO B GDA 260 501
Centrala sterująca	VENERE B GDA
Napięcie zasilania	230V ±10% 50 Hz
Napięcie zasilania silnika	24 Vdc
Pobór mocy	100 W
Maksymalna siła	600N
Max. waga bramy/drzwi	60 kg
Powierzchnia bramy/drzwi	10 m²
Prędkość otwarcia/zamknięcia	6.6 m/min
Rodzaj krańcówek	Enkoder
Spowolnienia	TAK
Blokada	Mechaniczna
Odblokowanie	Sznurek lub linka stalowa
Reakcja na przeszkodę	D-Track
Częstotliwość użytkowania	Średnio intensywna (20c/24h)
Klasa szczelności	IPX0
Zakres temp. pracy	-20 ÷ 60 °C

KOD	Nazwa	Cena netto	Opis
P915199 00002	TIZIANO B GDA 260 501	690 zł	Napęd do segmentowych bram garażowych o sile uciążu 60 kg i średnio-intensywnym użytkowaniu. Powierzchnia bramy do 10 m ² . Prędkość otwierania 6,6 m / min. D-Track.
TIZIANO 31 KIT	TIZIANO 31 KIT*	960 zł	Zestaw TIZIANO 31: głowica napędu z centralą VENERE ze zintegrowanym radioodbiornikiem na 10 pilotów, szyna prowadząca w 1 odcinku 3020 mm (max. wys. 2300 mm), pilot Mitto B2.
TIZIANO 361 KIT	TIZIANO 361 KIT*	960 zł	Zestaw TIZIANO 361: głowica napędu z centralą VENERE ze zintegrowanym radioodbiornikiem na 10 pilotów, szyna prowadząca w 1 odcinku 3620 mm (max. wys. 2950 mm), pilot Mitto B2.
TIZIANO 32 KIT	TIZIANO 32 KIT*	960 zł	Zestaw TIZIANO 32: głowica napędu z centralą VENERE ze zintegrowanym radioodbiornikiem na 10 pilotów, szyna prowadząca w 2 odcinkach 3020 mm (max. wys. 2300 mm), pilot Mitto B2.
TIZIANO 362 KIT	TIZIANO 362 KIT*	960 zł	Zestaw TIZIANO 361: głowica napędu z centralą VENERE ze zintegrowanym radioodbiornikiem na 10 pilotów, szyna prowadząca w 2 odcinkach 3620 mm (max. wys. 2950 mm), pilot Mitto B2.

VENERE M B GDA: Centrala sterująca do 24V napędów do bram garażowych
VENERE M B GDA - Zintegrowana - 790 zł (I700072 10001) - wymaga modułu LED DEF - 80 zł (I700049 10001)


- Centrala sterująca dla jednego 24V napędu garażowego
- Napięcie zasilania centrali: 230V AC
- Napięcie zasilania silnika: 24VDC 100W
- Główne cechy: programowanie za pomocą przycisków dip-switch i potencjometrów, wbudowany odbiornik jednokanałowy (10 pilotów max.), system przeciwzgniecienny D-Track, spowolnienie podczas otwierania i zamykania
- Główne funkcje: funkcja automatycznego zamknięcia, zarządzanie momentem obrotowym (osobna regulacja progu na otwieraniu i zamykaniu)

AKCESORIA

	P115015 00001 - BIN B GDA 3020 ŁAŃCUCH - 210 zł Szyna z łańcuchem do TIZIANO B GDA, długość 3020 mm, przesuw użyteczny 2560 mm.		P115015 00002 - BIN B GDA 3620 ŁAŃCUCH - 230 zł Szyna z łańcuchem do TIZIANO B GDA, długość 3620 mm, przesuw użyteczny 3160 mm.
	P115015 00003 - BIN B GDA 2x1510 ŁAŃCUCH - 240 zł Szyna z łańcuchem w dwóch odcinkach dla TIZIANO B GDA, długość 3020 mm, przesuw użyteczny 2560 mm.		P115015 00004 - BIN B GDA 2x1810 ŁAŃCUCH - 250 zł Szyna z łańcuchem w dwóch odcinkach dla TIZIANO B GDA, długość 3620 mm, przesuw użyteczny 3160 mm.
	P115026 00001 - BIN B GDA 3020 PASEK - 250 zł Szyna z paskiem, długość 3020 mm, przesuw użyteczny 2560 mm..		P115026 00002 - BIN B GDA 3620 PASEK - 260 zł Szyna z paskiem, długość 3620 mm, przesuw użyteczny 3160 mm..
	P115026 00003 - BIN B GDA 2x1510 PASEK - 260 zł Szyna z paskiem w dwóch odcinkach, długość 3020 mm, przesuw użyteczny 2560 mm..		P115026 00004 - BIN B GDA 2x1810 PASEK - 270 zł Szyna z paskiem w dwóch odcinkach, długość 3620 mm, przesuw użyteczny 3160 mm..
	SAS1 PL - 130 zł Dodatkowy zestaw akcesoriów montażowych umożliwiający montaż napędu TIZIANO w odległości do 30 cm od sufitu i nadproża.		N999621 - SAS2 - 145 zł Dodatkowy zestaw akcesoriów montażowych umożliwiający montaż napędu TIZIANO odległości do 50 cm od sufitu i nadproża.
	P115005 - SM1 - 87 zł Odblokowanie od zewnątrz, przeznaczony do bram z klamką		N733069 - SET/5 - 180 zł Odblokowanie od zewnątrz do stosowania z izolowanymi bramami o grubości do 50mm.
	new D114094 00003 - RADIUS LED BT A RO - 180 zł Lampa sygnalizacyjna do silników zasilanych napięciem 24V.		new D114093 00003 - RADIUS LED BT A R1 - 160 zł Lampa sygnalizacyjna ze zintegrowaną anteną do silników zasilanych napięciem 24V.
	new P111782 - COMPACTA A20-180 - 180 zł Fotokomórki z regulowanym kątem widzenia +/- 90° w nadajniku i odbiorniku. Zasięg do 20m (10m gwarantowane we wszystkich warunkach). Zasilanie 12-33 Vac i 15-35 Vdc.		D111904 - MITTO B2 - 66 zł Pilot 2-kanałowy. Zasięg 50/100 m. Napięcie zasilania 12 V , 23 A.
	new D114168 00003 - RADIUS LED BT A R1 W - 170 zł Lampa sygnalizacyjna ze zintegrowaną anteną do silników zasilanych napięciem 24V. Białe światło świecenia.		D111906 - MITTO B4 - 83 zł Pilot 4-kanałowy. Zasięg 50/100 m. Napięcie zasilania 12 V , 23 A.

	U-Link
	Nowość
	Koniec serii

	U-Control str. 133
--	-----------------------

	AKCESORIA str. 138-157
--	----------------------------------

NOWOŚCI	s.20
BFT EASY SET - APLIKACJA	s.23
E5 BT A12/A18	s.40
ELI BT A35 VELOCE/A40	s.42
ELI AC A35 VELOCE/A40	s.44
ARES VELOCE SMART BT A500/1000	s.66
ICARO VELOCE SMART AC A1000/2000	s.72

BOTTICELLI SMART BT A	s.84
ARGO BT A20/35	s.86
WIND - SIŁOWNIK DO BRAM ROLOWANYCH	s.94
MAXIMA ULTRA 36	s.98
GIOTTO ULTRA 36	s.102
DETEKTOR AKUSTYCZNY, GSM	s.167
DOMOFONY MODUŁOWE GSM/D.E.C.T	s.170

	ZESTAWY str. 178-193
--	--------------------------------



ee link



er ready



24 V



d-track

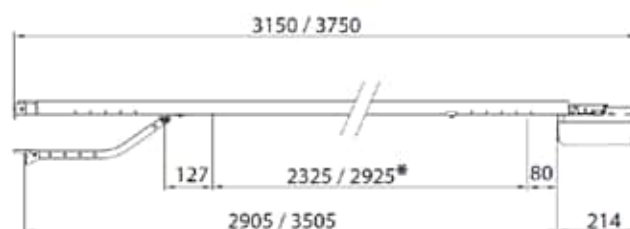
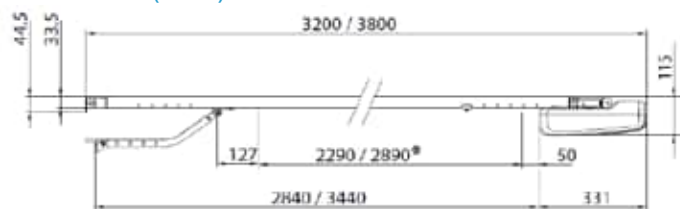


U-Link



Napędy elektromechaniczne z silnikiem 24V z Enkoderem do pracy Intensywnej (BOTTICELLI 650, 850) i bardzo intensywnej (BOTTICELLI 1250), przeznaczone do automatyzacji segmentowych bram garażowych. Nadają się do montażu w dowolnym kontekście, dzięki szerokiej gamie szyn prowadzących dostępnych w różnych długościach. Centrala sterująca VENERE BT A z wyświetlaczem, portem komunikacyjnym U-Link i wbudowanym 2-kanalowym(650) lub 4-kanalowym(850, 1250) odbiornikiem CLONIX64.

WYMIARY (mm)



SPECYFIKACJA TECHNICZNA

	BOTTICELLI 650	BOTTICELLI 850 U	BOTTICELLI 1250 U
Centrala sterująca	VENERE BT A ETD	VENERE BT A DIS	
Napięcie zasilania	230V ±10% 50 Hz		
Napięcie zasilania silnika	24 V		
Pobór mocy	200W		
Maksymalna siła	650N	850N	1250N
Liczba cykli na dzień dla 60°C/20°C	50/130	50/100	100/130
Powierzchnia bramy/drzwi	10m ²	13m ²	16m ²
Max. prędkość otwierania (szyna z łańcuchem)	240 mm/s (14,4 m/min)		190 mm/s (11,4 m/min)
Max. prędkość otwierania (szyna z paskiem)	210 mm/s (12,6 m/min)		-
Rodzaj krańcówek	Enkoder+ogranicznik mechaniczny na otwarciu		
Spowolnienia	TAK		
Blokada	Mechaniczna		
Odblokowanie	Sznurek lub linka stalowa		
Reakcja na przeszkodę	D-Track		
Klasa szczelności	IP20		
Zakres temp. pracy	-20 ÷ 60 °C		

KOD	Nazwa	Cena netto	Opis	
P915211 00002	BOTTICELLI BT A 650	720 zł	Napęd 24 V do bram garażowych segmentowych o sile uciążu 60 kg do pracy intensywnej. Maksymalna powierzchnia drzwi/bramy do 10 m ² . Prędkość otwierania 240mm / s . D-Track.	
P915212 00002	BOTTICELLI SMART BT 850	770 zł	Napęd 24 V do bram garażowych segmentowych o sile uciążu 80 kg do pracy intensywnej. Maksymalna powierzchnia drzwi/bramy do 13 m ² . Prędkość otwierania 240mm / s . D-Track.	
P915213 00002	BOTTICELLI SMART BT 1250	1050 zł	Napęd 24 V do bram garażowych segmentowych o sile uciążu 120 kg do pracy bardzo intensywnej. Maksymalna powierzchnia drzwi/bramy do 16 m ² . Prędkość otwierania 190mm / s . D-Track.	

Nazwa	Cena netto	Opis	
BOTTICELLI BT A 650 29 KIT	980 zł	Głowica napędu, szyna prowadząca BIN 650-850 ŁAŃCUCH 2900, pilot Mitto B2.	
BOTTICELLI BT A 650 35 KIT	1010 zł	Głowica napędu, szyna prowadząca BIN 650-850 ŁAŃCUCH 3500, pilot Mitto B2.	
BOTTICELLI SMART BT 850 29 KIT	1040 zł	Głowica napędu, szyna prowadząca BIN 650-850 ŁAŃCUCH 2900, pilot Mitto B2.	
BOTTICELLI SMART BT 850 35 KIT	1080 zł	Głowica napędu, szyna prowadząca BIN 650-850 ŁAŃCUCH 3500, pilot Mitto B2.	
BOTTICELLI SMART BT 1250 29 KIT	1350 zł	Głowica napędu, szyna prowadząca BIN 1250-2900 ŁAŃCUCH 2900, pilot Mitto B2.	
BOTTICELLI SMART BT 1250 35 KIT	1360 zł	Głowica napędu, szyna prowadząca BIN 1250-3500 ŁAŃCUCH 3500, pilot Mitto B2.	

VENERE BT A DIS - Centrala sterująca do BOTTICELLI BT A850 - 540 zł (I700080 10001) i BT A1250 - 540 zł (I700085 10001)



- Centrala sterująca do 24-ych napędów do bram garażowych
- Napięcie zasilania centrali: 230V AC
- Napięcie zasilania silnika: 24V DC
- Główne cechy: wyświetlacz, wbudowany dwukanalowy odbiornik CLONIX64(funkcja wietrzenia, regulowana), system zarządzania momentem obrotowym D-Track, spowolnienie podczas otwierania i zamykania, miękki start na otwieranie i zamykanie- Główne funkcje: funkcja automatycznego zamknięcia, zarządzanie momentem obrotowym (osobna regulacja prądu na otwieraniu i zamykaniu), zabezpieczenie dostępu hasłem, wyjście 2-go kanału przekaźnikowe



VENERE BT A ETD - Centrala sterująca do BOTTICELLI BT A650 - 540 zł (I700078 10001)



- Centrala sterująca dla jednego 24V napędu garażowego
- Napięcie zasilania centrali: 230V AC
- Napięcie zasilania silnika: 24VDC 100W
- Główne cechy: programowanie za pomocą przełączników dip-switch i potencjometrów, wbudowany odbiornik dwukanalowy, system przeciwwznieseniowy D-Track, spowolnienie podczas otwierania i zamykania, miękki start na otwieranie i zamykanie
- Główne funkcje: funkcja automatycznego zamknięcia, zarządzanie momentem obrotowym (osobna regulacja prądu na otwieraniu i zamykaniu)

AKCESORIA

<p>new P115036 00001 - BIN 650-850 ŁAŃCUCH 2900 - 260 zł Szyna z łańcuchem do BOTTICELLI BT A 650-850, kompatybilna z BOTTICELLI 600-800, długość 2900 mm, przesuw użyteczny 2400 mm.</p>	<p>new P115036 00002 - BIN 650-850 ŁAŃCUCH 3500 - 270 zł Szyna z łańcuchem do BOTTICELLI BT A 650-850, kompatybilna z BOTTICELLI 600-800, długość 3500 mm, przesuw użyteczny 3000 mm.</p>
<p>new P115036 00004 - BIN 650-850 ŁAŃCUCH 2X1450 - 300 zł Szyna z łańcuchem w dwóch odcinkach do napędu BOTTICELLI BT A 650-850, kompatybilna z BOTTICELLI 600-800, długość 2900 mm, przesuw użyteczny 2400 mm.</p>	<p>new P115036 00005 - BIN 650-850 ŁAŃCUCH 2X1750 - 310 zł Szyna z łańcuchem w dwóch odcinkach do napędu BOTTICELLI BT A 650-850 BT A, kompatybilna z BOTTICELLI 600-800, długość 3500 mm, przesuw użyteczny 3000 mm.</p>
<p>new P115037 00001 - BIN 650-850 PASEK 2900 - 260 zł Szyna z paskiem do BOTTICELLI BT A 650-850, kompatybilna z BOTTICELLI 600-800, długość 2900 mm, przesuw użyteczny 2400 mm.</p>	<p>new P115037 00002 - BIN 650-850 PASEK 3500 - 280 zł Szyna z paskiem do BOTTICELLI BT A 650-850, kompatybilna z BOTTICELLI 600-800, długość 3500 mm, przesuw użyteczny 3000 mm.</p>
<p>new P115037 00003 - BIN 650-850 PASEK 2X1450 - 310 zł Szyna z paskiem w dwóch odcinkach do BOTTICELLI BT A 650-850, kompatybilna z BOTTICELLI 600-800, długość 2900 mm, przesuw użyteczny 2400 mm.</p>	<p>new P115037 00004 - BIN 650-850 PASEK 2X1750 - 330 zł Szyna z paskiem w dwóch odcinkach do BOTTICELLI BT A 650-850, kompatybilna z BOTTICELLI 600-800, długość 3500 mm, przesuw użyteczny 3000 mm.</p>
<p>new P115035 00001 - BIN 1250-2900 ŁAŃCUCH - 280 zł Szyna z łańcuchem do napędu BOTTICELLI SMART BT A 1250, kompatybilna z EOS 120, długość 2900 mm, przesuw użyteczny 2400 mm.</p>	<p>new P115035 00002 - BIN 1250-3500 ŁAŃCUCH - 290 zł Szyna z łańcuchem do napędu BOTTICELLI SMART BT A 1250, kompatybilna z EOS 120, długość 3500 mm, przesuw użyteczny 3000 mm.</p>
<p>new P115035 00003 - BIN 1250 2X1450 ŁAŃCUCH - 410 zł Szyna z łańcuchem w dwóch odcinkach do napędu BOTTICELLI SMART BT A 1250, kompatybilna z EOS 120, długość 2900 mm, przesuw użyteczny 2400 mm.</p>	<p>new P115035 00004 - BIN 1250 2X1750 ŁAŃCUCH - 460 zł Szyna z łańcuchem w dwóch odcinkach do napędu BOTTICELLI SMART BT A 1250, kompatybilna z EOS 120, długość 3500 mm, przesuw użyteczny 3000 mm.</p>
<p>N999060 - APT - 87 zł Akcesoria do montażu BOTTICELLI, EOS 120 w odległości ponad 30 cm od sufitu.</p>	<p>P125005 - BT BAT - 630 zł Zestaw zasilania awaryjnego dla: LIBRA C MA, LIBRA C LX, HYDRA N, ARGO, VENERE BT A DIS.</p>
<p>P115005 - SM1 - 87 zł Odblokowanie od zewnątrz, przeznaczone do bram z istniejącą klamką.</p>	<p>N733069 - SET/S - 180 zł System wysprzęglania napędu od zewnątrz, przeznaczony do bram bez klamki (do 50mm grubości), wymagany w przypadku gdy nie ma osobnego wejścia do garażu.</p>
<p>N733391 - PBE - 170 zł Kompletny zestaw do przedłużenia użytecznego przesuwu szyn BOTTICELLI i EOS 120 o 1 m.</p>	<p>P115003 - ST - 180 zł Uchwyt do krawędzi bramy umożliwiający obsługę systemu wyciągania rygli, do obsługi rygli wymagany jest system linek lub cięgien producenta bramy.</p>
<p>new P111782 - COMPACTA A20-180 - 180 zł Fotokomórki z regulowanym kątem widzenia +/- 90° w nadajniku i odbiorniku. Zasięg do 20m (10m gwarantowane we wszystkich warunkach). Zasilanie 12-33 Vac i 15-35 Vdc.</p>	<p>D111904 - MITTO B2 - 66 zł Pilot 2-kanalowy. Zasięg 50/100 m. Napięcie zasilania 12 V, 23 A.</p>

	U-Link
	Nowość
	Koniec serii

	U-Control str. 133
--	-----------------------

	AKCESORIA str. 138-157
--	---------------------------

NOWOŚCI	s.20	BOTTICELLI SMART BT A	s.84
BFT EASY SET - APLIKACJA	s.23	ARGO BT A20/35	s.86
E5 BT A12/A18	s.40	WIND - SIŁOWNIK DO BRAM ROLOWANYCH	s.94
ELI BT A35 VELOCE/A40	s.42	MAXIMA ULTRA 36	s.98
ELI AC A35 VELOCE/A40	s.44	GIOTTO ULTRA 36	s.102
ARES VELOCE SMART BT A500/1000	s.66	DETEKTOR AKUSTYCZNY, GSM	s.167
ICARO VELOCE SMART AC A1000/2000	s.72	DOMOFONY MODUŁOWE GSM/D.E.C.T	s.170

	ZESTAWY str. 178-193
--	-------------------------



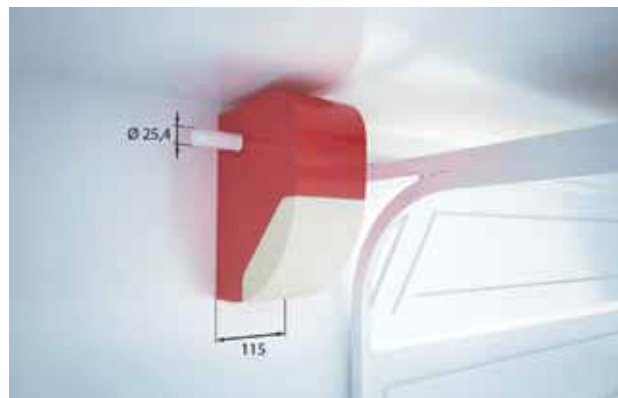
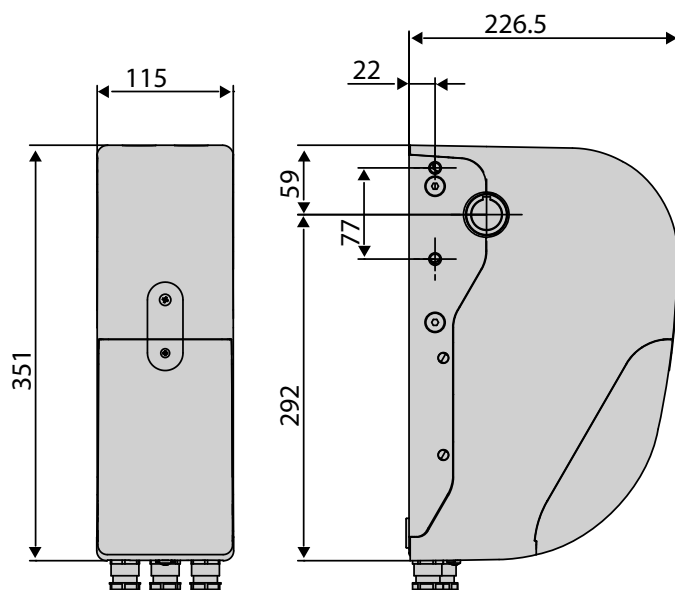
Napęd elektromechaniczny 24V do bram garażowych segmentowych instalowanych w pomieszczeniach mieszkalnych, przemysłowych i komercyjnych.

Wytrzymała struktura mechaniczna i technologia mikroprocesorowa centrali sterującej umożliwiają intensywne korzystanie z napędu, zapewniając jednocześnie maksymalną niezawodność. Ponadto system kontroli momentu obrotowego D-Track i enkoder absolutny zapewniają niezwykle precyzyjną kontrolę ruchu bramy i dużą czułość na przeszkody.

Posiadają moment obrotowy odpowiednio 55N m (ARGO BT A20) i 80Nm (ARGO BT A35). W obydwu modelach zastosowano centralę sterującą VENERE BT A z wyświetlaczem i wbudowanym 4-kanalowym odbiornikiem z kodem dynamicznie zmiennym na 433MHz (CLONIX64) oraz portem komunikacyjnym U-Link.

NAPĘDY DO PRZEMYSŁOWYCH BRAM
GARAŻOWYCH I DRZWI

WYMIARY (mm)



SPECYFIKACJA TECHNICZNA

	ARGO BT A20	ARGO BT A35
Centrala sterująca	VENERE BT A DIS	
Napięcie zasilania	230V ±10% 50 Hz	
Napięcie zasilania silnika	24 V dc	
Max. pobór mocy	240 W	
Rodzaj krańcówek	Enkoder absolutny	
Powierzchnia bramy	20 m ² /280kg	35 m ² /400kg
Spowolnienia	TAK	
Blokada	Mechaniczna	
Odblokowanie	Sznurek lub RCA, BOX, SAFM	
Reakcja na przeszkodę	D-Track	
Częstotliwość użytkowania	bardzo intensywna	
Klasa szczelności	IP24	
Zakres temp. pracy	-15 ÷ 55 °C	

KOD	Nazwa	Cena netto	Opis
P925258 00002	ARGO BT A20	2310 zł	Napęd do bram segmentowych o powierzchni do 20 m ² i bardzo intensywnej pracy. Wbudowane oświetlenie.
P925260 00002	ARGO BT A35	3330 zł	Napęd do bram segmentowych o powierzchni do 35 m ² i bardzo intensywnej pracy.

VENERE BT A DIS: Centrala sterująca do jednego 24V napędu do bram garażowych
VENERE BT A DIS - I700091 10001 (ARGO BT A20 - 600 zł); I700092 10001 (ARGO BT A35 - 610 zł)


<ul style="list-style-type: none"> Centrala sterująca dla jednego 24V napędu do bram garażowych Napięcie zasilania centrali : 230V AC Napięcie zasilania silnika: 24V DC Główne cechy: wyświetlacz, wbudowany 4-ro kanałowy odbiornik CLONIX 64, system zarządzania momentem obrotowym D-Track, spowolnienie podczas otwierania i zamykania, centrala zgodna z kartami rozszerzającymi B EBA (port U-Link) Główne funkcje: logika automatyczna, automatyczne sterowanie momentem, regulacja prędkości otwierania i zamykania, regulacja odcinka spowalniania, regulacja częściowego otwarcia, wcześniejsze świecenie lampy, praca w trybie MASTER&SLAVE, podłączenie z testem (B EBA UNI I/O)
--

AKCESORIA

<p>P111466 - B EBA UNI I/O DRIVER - 200 zł</p> <p>Karta rozszerzająca wejścia-wyjścia przeznaczona do central zgodnych z protokołem U-LINK.</p>	<p>N733148 - COR 30 - 240 zł</p> <p>Koto zębate Z30 na 1 calowy watek bramy do tańcucha 1/2"x 5/16", współpracuje z wałkami PIG, pasuje do bram z bębniem nawojowym 140 mm, 2 m tańcucha w zestawie.</p>
<p>N733149 - COR 40 - 280 zł</p> <p>Koto zębate Z40 na 1 calowy watek bramy do tańcucha 1/2"x 5/16", współpracuje z wałkami PIG, pasuje do bram z bębniem nawojowym 160 mm, 2 m tańcucha w zestawie.</p>	<p>N733338 - PIG 12 - 210 zł</p> <p>1 calowy (25,4mm) watek wyjściowy z kotłem zębatym Z12 do tańcucha 1/2" x 5/16", współpracuje z kołami serii COR, umożliwia połączenie watu z napędem poprzez przekładnię tańcuchową.</p>
<p>N733336 - PIG 14 - 210 zł</p> <p>1 calowy (25,4mm) watek wyjściowy z kotłem zębatym Z14 do tańcucha 1/2" x 5/16", współpracuje z kołami serii COR, umożliwia połączenie watu z napędem poprzez przekładnię tańcuchową.</p>	<p>N733339 - PIG 18 - 210 zł</p> <p>1 calowy (25,4mm) watek wyjściowy z kotłem zębatym Z18 do tańcucha 1/2" x 5/16", współpracuje z kołami serii COR, umożliwia połączenie watu z napędem poprzez przekładnię tańcuchową.</p>
<p>N733337 - PIG 30 - 210 zł</p> <p>1 calowy (25,4mm) watek wyjściowy z kotłem zębatym Z30 do tańcucha 1/2" x 5/16", współpracuje z kołami serii COR, umożliwia połączenie watu z napędem poprzez przekładnię tańcuchową.</p>	<p>N733421 - RCA - 120 zł</p> <p>Dźwignia zwalnająca dla ARGO ze stalową linką o długości 3,5 m.</p>
<p>N733422 - RCAL - 140 zł</p> <p>Dźwignia zwalnająca dla ARGO ze stalową linką o długości 7 m.</p>	<p>N574039 - BOX - 410 zł</p> <p>Obudowa metalowa do zamontowania wysprzężenia mechanicznego i/lub obsługi elektrycznej od zewnątrz, wymiary 140 x 86 x 44 mm, wkładka patentowa z kluczem europejskim.</p>
<p>P125005 - BT BAT - 630 zł</p> <p>Zestaw zasilania awaryjnego dla: LIBRA C MA, LIBRA C LX, HYDRA N, ARGO, VENERE BT A DIS.</p>	<p>P111407 - FALCON - 1970 zł</p> <p>Przemysłowy czujnik obecności, zasięg do 7 m.</p>
<p>new N733956 - SAFM L - 190 zł</p> <p>Odblokowanie na linkę do ARGO, długość 7 m.</p>	<p>new N733955 - SAFM - 130 zł</p> <p>Odblokowanie na linkę do ARGO, długość 3,5 m.</p>
<p>new P111782 - COMPACTA A20-180 - 180 zł</p> <p>Fotokomórki z regulowanym kątem widzenia +/- 90° w nadajniku i odbiorniku. Zasięg do 20m (10m gwarantowane we wszystkich warunkach). Zasilanie 12-33 Vac i 15-35 Vdc.</p>	<p>new D114168 00003 - RADIUS LED BT A R1 W - 170 zł</p> <p>Lampa sygnalizacyjna ze zintegrowaną anteną do silników zasilanych napięciem 24V. Białe światło świecenia.</p>
<p>new D114094 00003 - RADIUS LED BT A R0 - 180 zł</p> <p>Lampa sygnalizacyjna do silników zasilanych napięciem 24V.</p>	<p>new D114093 00003 - RADIUS LED BT A R1 - 160 zł</p> <p>Lampa sygnalizacyjna ze zintegrowaną anteną do silników zasilanych napięciem 24V.</p>

	U-Link
	Nowość
	Koniec serii

	U-Control str. 133
--	-----------------------

	AKCESORIA str. 138-157
--	---------------------------

NOWOŚCI	s.20
BFT EASY SET - APLIKACJA	s.23
E5 BT A12/A18	s.40
ELI BT A35 VELOCE/A40	s.42
ELI AC A35 VELOCE/A40	s.44
ARES VELOCE SMART BT A500/1000	s.66
ICARO VELOCE SMART AC A1000/2000	s.72

BOTTICELLI SMART BT A	s.84
ARGO BT A20/35	s.86
WIND - SIŁOWNIK DO BRAM ROLOWANYCH	s.94
MAXIMA ULTRA 36	s.98
GIOTTO ULTRA 36	s.102
DETEKTOR AKUSTYCZNY, GSM	s.167
DOMOFONY MODUŁOWE GSM/D.E.C.T	s.170

	ZESTAWY str. 178-193
--	-------------------------



Napędy do bram segmentowych przemysłowych montowane na 1 calowym wążku bramy. Do sterowania napędami służą odpowiednio centrale sterujące:

LEO B CBB L01(230V AC) lub LEO B CBB W01(400V AC).

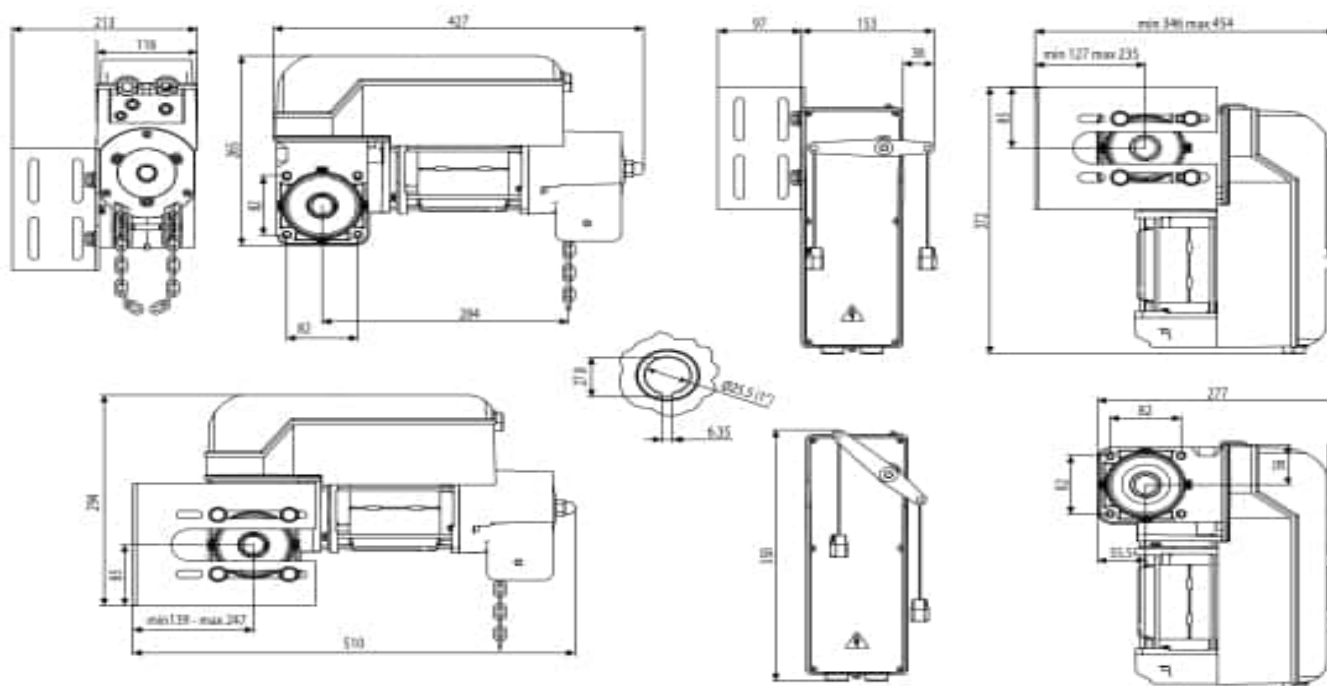
PEGASO posiadają kotowrót łańcuchowy oraz 4 m łańcucha.

W przypadku gdy apęd jest zainstalowany na wysokości większej niż 3.5 m, należy dokupić przedłużenie łańcucha.

Elektroniczne wyłączniki krańcowe oparte na enkoderze absolutnym umożliwiają precyzyjną regulację położeń krańcowych. Przekładnia w kąpeli olejowej dają gwarancję dużej żywotności mechanicznej napędu.

Centrale LEO B CBB L01 i W01 nie posiadają zintegrowanych odbiorników radiowych tylko złącze grzebieniowe do zastosowania odbiornika wtykanego CLONIX2(128 lub 2048).

WYMIARY (mm)



SPECYFIKACJA TECHNICZNA

	PEGASO N C 230V	PEGASO N C 400V
Centrala sterująca	LEO B CBB L01	LEO B CBB W01
Napięcie zasilania centrali	230V ±10% 50 Hz	400 V
Pobór mocy	750 W	980 W
Max. powierzchnia bramy	25 m ²	45 m ²
Średnica wążu		25.4 mm
Prędkość obrotowa wążu		25 obr./min
Moment obrotowy	70 Nm	100 Nm
Rodzaj wyłączników krańcowych		Enkoder absolutny
Blokada		Mechaniczna
Odblokowanie		Kotowrót łańcuchowy
Częstotliwość pracy	Średnio intensywna	Intensywna
Klasa szczelności		IP54
Zakres temp. pracy		-10 ÷ 50 °C

KOD	Nazwa	Cena netto	Opis
P925203 00004	PEGASO N C 230V	2490 zł	Elektromechaniczny napęd do bram przemysłowych segmentowych o maksymalnej powierzchni 25 m ² do użytku średnio-intensywnego. Silnik zasilany napięciem 230V AC. Prędkość maksymalna 24 obr./min. Maksymalny moment obrotowy 70 Nm. Odblokowanie ręczne za pomocą kotłowrota łańcuchowego. IP54.
P925203 00005	PEGASO N C 400V	2490 zł	Elektromechaniczny napęd do bram przemysłowych segmentowych o maksymalnej powierzchni 45 m ² do użytku intensywnego. Silnik zasilany napięciem 400V AC. Prędkość maksymalna 24 obr./min. Maksymalny moment obrotowy 100 Nm. Odblokowanie ręczne za pomocą kotłowrota łańcuchowego. IP54.

LEO B CBB L01: Centrala sterująca dla jednego napędu PEGASO N C 230V.

D113767 00002 - LEO B CBB L01 - 770 zł



- Zastosowanie: centrala sterująca dla jednego napędu PEGASO N C 230V
- Napięcie zasilania centrali: 230V AC
- Napięcie zasilania silnika: 230V AC
- Podstawowe cechy: kolorowe, ponumerowane kostki zaciskowe, port komunikacyjny U-Link, wyświetlacz, złącze grzebieniowe na odbiornik wtykalny CLONIX2 (drugi kanał na 26,27), 4 wejścia sterujące IC (programowalne), 3 wyjścia zabezpieczające SAFE
- Podstawowe funkcje: logika automatyczna, regulowana funkcja otwarcia częściowego, logika hold-to-run, blokada impulsów, zabezpieczenie dostępu hasłem

LEO B CBB W01: Centrala sterująca dla jednego napędu PEGASO N C 400V.

D113768 00002 - LEO B CBB W01 - 960 zł



- Zastosowanie: centrala sterująca dla jednego napędu PEGASO N C 400V
- Napięcie zasilania centrali: 400V AC
- Napięcie zasilania silnika: 400V AC 3Ph
- Podstawowe cechy: kolorowe, ponumerowane kostki zaciskowe, port komunikacyjny U-Link, wyświetlacz, złącze grzebieniowe na odbiornik wtykalny CLONIX2 (drugi kanał na 26,27), 4 wejścia sterujące IC (programowalne), 3 wyjścia zabezpieczające SAFE
- Podstawowe funkcje: logika automatyczna, regulowana funkcja otwarcia częściowego, logika hold-to-run, blokada impulsów, zabezpieczenie dostępu hasłem, AUTOSET

AKCESORIA

N999468 - PEG CCP - 58 zł	Przedłużenie łańcucha do napędów PEGASO C. Długość 4m.	N733338 - FIG 12 - 210 zł	1 calowy (25,4mm) watek wyjściowy z kotłem zębatym Z12 do łańcucha 1/2" x 5/16", współpracuje z kotłami serii COR, umożliwia połączenie wata z napędem poprzez przekładnię łańcuchową.
N733336 - FIG 14 - 210 zł	1 calowy (25,4mm) watek wyjściowy z kotłem zębatym Z14 do łańcucha 1/2" x 5/16", współpracuje z kotłami serii COR, umożliwia połączenie wata z napędem poprzez przekładnię łańcuchową.	N733339 - FIG 18 - 210 zł	Koło zębate Z18 do przemysłowych bram segmentowych, do watów 1" (25,4 mm).
N733337 - FIG 30 - 210 zł	1 calowy (25,4mm) watek wyjściowy z kotłem zębatym Z30 do łańcucha 1/2" x 5/16", współpracuje z kotłami serii COR, umożliwia połączenie wata z napędem poprzez przekładnię łańcuchową.	N733148 - COR 30 - 240 zł	Koło zębate Z30 na 1 calowy watek bramy do łańcucha 1/2" x 5/16", współpracuje z wałkami FIG, pasuje do bram z bębniem nawojowym 140 mm, 2 m łańcucha w zestawie.
N733149 - COR 40 - 280 zł	Koło zębate Z40 na 1 calowy watek bramy do łańcucha 1/2" x 5/16", współpracuje z wałkami FIG, pasuje do bram z bębniem nawojowym 160 mm, 2 m łańcucha w zestawie.	N733121 - SFZ - 160 zł	Dodatkowy zestaw uchwytów do mocowania. Do użycia w instalacjach z napędem łańcuchowym.
N733449 - PEGASO ADA - 220 zł	Adapter PEGASO ADA do montażu na drzwiach z watem 1" 1/4.	P111407 - FALCON - 1970 zł	Przemysłowy czujnik obecności instalowany do 7 m.
new P111782 - COMPACTA A20-180 - 180 zł	Fotokomórki z regulowanym kątem widzenia +/- 90° w nadajniku i odbiorniku. Zasięg do 20m (10m gwarantowane we wszystkich warunkach). Zasilanie 12-33 Vac i 15-35 Vdc.	D121632 - PEGASO CABLE TRI - 260 zł	Kabel zasilający do siłowników trójfazowych PEGASO. Długość 1 m
new D114093 00002 - RADIUS LED AC A R1 - 180 zł	Lampa sygnalizacyjna na 230V z przerywaczem i wbudowaną anteną.	new D114094 00002 - RADIUS LED AC A R0 - 130 zł	Lampa sygnalizacyjna na 230V z przerywaczem bez anteny.

	U-Link
	Nowość
	Koniec serii

	U-Control str. 133
--	-----------------------

	AKCESORIA str. 138-157
--	---------------------------

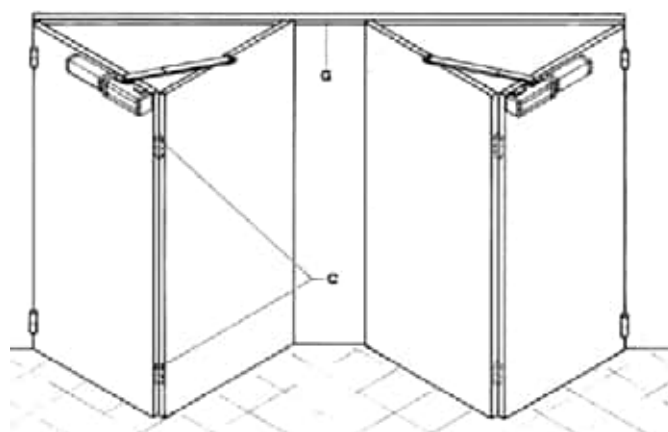
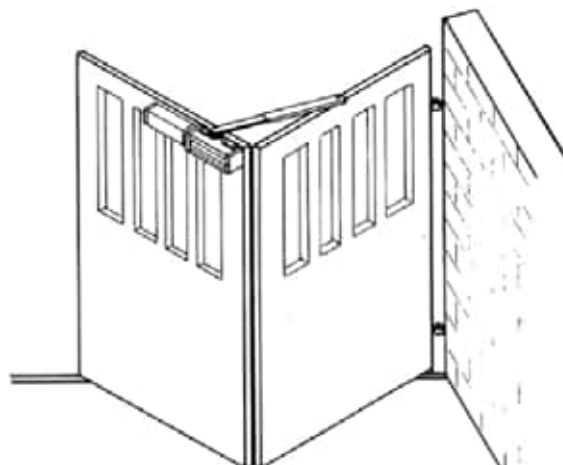
NOWOŚCI	s.20
BFT EASY SET - APLIKACJA	s.23
E5 BT A12/A18	s.40
ELI BT A35 VELOCE/A40	s.42
ELI AC A35 VELOCE/A40	s.44
ARES VELOCE SMART BT A500/1000	s.66
ICARO VELOCE SMART AC A1000/2000	s.72

BOTTICELLI SMART BT A	s.84
ARGO BT A20/35	s.86
WIND - SIŁOWNIK DO BRAM ROLOWANYCH	s.94
MAXIMA ULTRA 36	s.98
GIOTTO ULTRA 36	s.102
DETEKTOR AKUSTYCZNY, GSM	s.167
DOMOFONY MODUŁOWE GSM/D.E.C.T	s.170

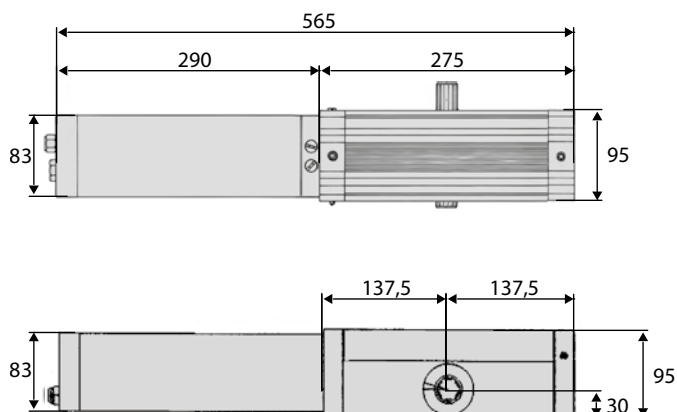
	ZESTAWY str. 178-193
--	-------------------------



Napęd hydrauliczny do bardzo intensywnego zastosowania do przemysłowych drzwi składanych, maksymalnie dwa panele na skrzydło. Zaprojektowany do najcięższych warunków użytkowania, łączy wytrzymałość i typową niezawodność napędów hydraulicznych. Zawory typu BY-PASS umożliwiają precyzyjną regulację momentu obrotowego podczas otwierania i zamykania. Wytrzymała, wykonana z anodowanego aluminium obudowa.



WYMIARY (mm)



SPECYFIKACJA TECHNICZNA

	FORB	FORB R	FORB E
Centrala sterująca		RIGEL 6	
Napięcie zasilania		230V ±10% 50 Hz	
Pobór mocy		250 W	
Max. wymiary 1 panelu	szer: 1,5 m; wys.: 4 m	szer: 0,8 m; wys.: 3 m	szer: 2 m; wys.: 4m
Max powierzchnia 1 panelu	6 m ²	2,4 m ²	8 m ²
Czas pracy	7°/sek	14°/sek	7°/se
Max. waga 1 panelu	320 kg	240 kg	360 kg
Spowolnienie	NIE		TAK
Blokada		Hydrauliczna	BRAK, wymaga elektrozamka
Odblokowanie		Dźwignia i stalowa linka	
Reakcja na przeszkodę		Bezpieczny system przeciwwznieceniowy z 2 BY-PASS	
Częstotliwość użytkowania		bardzo intensywna	
Klasa szczelności		IP57	IP20
Zakres temp. pracy		-15 ÷ 60 °C	

KOD	Nazwa	Cena netto	Opis
P935017 00001	FORB	3380 zł	Napęd hydrauliczny do przemysłowych drzwi składanych (maksymalnie dwa panele) o maksymalnej powierzchni 6 m ² i bardzo intensywnym użytkowaniu.
P935019 00001	FORB R	3650 zł	Napęd hydrauliczny do przemysłowych drzwi składanych (maksymalnie dwa panele) o maksymalnej powierzchni 2,4 m ² i bardzo intensywnym użytkowaniu. Spowolnienie hydrauliczne.
P935038 00001	FORB E	3870 zł	Napęd hydrauliczny do przemysłowych drzwi składanych (maksymalnie dwa panele) o maksymalnej powierzchni 8 m ² i bardzo intensywnym użytkowaniu. Spowolnienie hydrauliczne. Brak blokady.

RIGEL 6 230V 50/60HZ: Uniwersalna centrala sterująca z wyświetlaczem dla jednego lub dwóch siłowników na 230V - 650W+650W



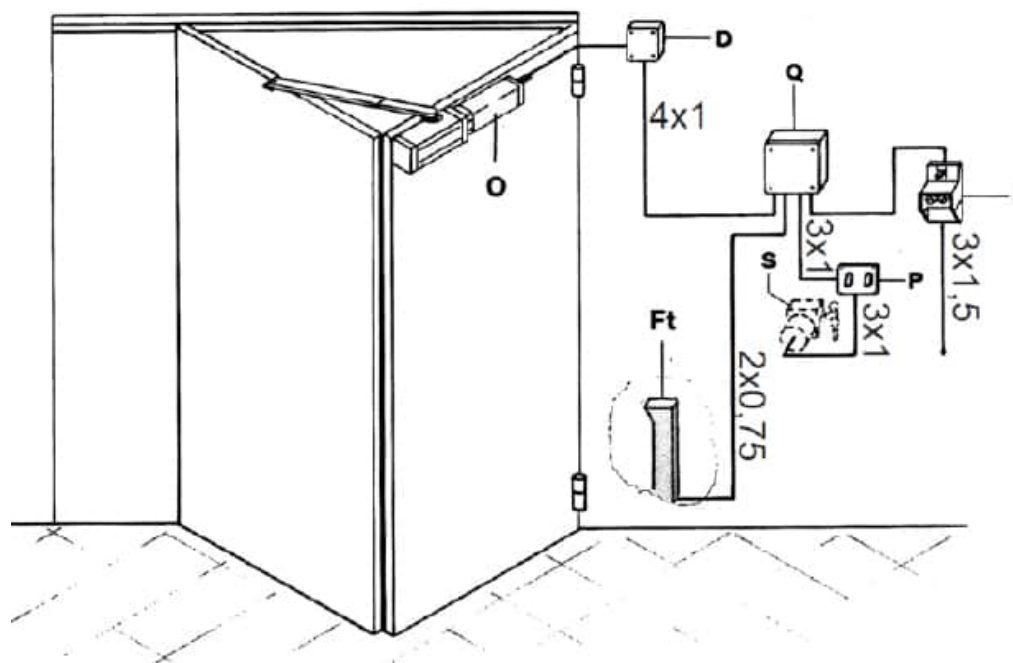
D113833 00002 - RIGEL 6 230V 50/60HZ - 880 zł



- Uniwersalna centrala sterująca z wyświetlaczem dla jednego lub dwóch siłowników na 230V - 650 + 650W
- Zastosowanie: uniwersalna centrala sterująca dla jednego lub dwóch siłowników
- Napięcie zasilania: jednofazowe 230V
- Napięcie zasilania silników: 230 V jednofazowe 600W max każdy silnik
- Główne cechy: wyjmowane kolorowe listwy zaciskowe, programowanie i diagnostyka z wyświetlaczem, wbudowany czterokanałowy odbiornik, elektrozamek, elektroniczny ogranicznik momentu obrotowego, elektroniczne opóźnienie przy otwieraniu i zamykaniu, osobne wejścia wyłącznika krańcowego dla każdego silnika, zarządzanie sygnalizacją świetlną, podgrzewanie (hydrauliczne siłowniki) tygodniowy timer, możliwość skasowania pojedynczego pilota, personalizacja 4 kanałów radiowych, regulowana czułość na przeszkodę
- Główne funkcje: automatyczne ponowne zamykanie, oddzielny czas pracy silników M1 i M2, podtrzymanie blokady na zamknięciu, uderzenie hydrauliczne, logika 2/3/4 krokowa, częściowe otwarcie, szybkie zamykanie, osobne sterowanie OTWÓRZ-ZAMKNIJ
- Kompatybilna: RIGEL 5 - RIGEL 4 - RIGEL 3 - RIGEL N

AKCESORIA

	<p>N733020 - SEB - 95 zł</p> <p>Zestaw do odblokowania dla siłowników BERMA, FORB, IGEA LB i IGEA LB BT.</p>		<p>P111407 - FALCON - 1970 zł</p> <p>Przemysłowy czujnik obecności instalowany do 7 m.</p>
	<p>P111494 - B EBA WI-FI GATEWAY - 770 zł</p> <p>Karta rozszerzająca umożliwiająca podłączenie urządzenia U-link do domowej sieci Wi-Fi. Podłączone urządzenia mogą być zdalnie zarządzane za pomocą aplikacji U-control dostępnej dla smartfonów z systemem Android i IOS.</p>		<p>D114093 00002 - RADIUS LED AC A R1 - 180 zł</p> <p>Lampa sygnalizacyjna na 230V z przerywaczem i wbudowaną anteną.</p>
	<p>D114094 00002 - RADIUS LED AC A R0 - 130 zł</p> <p>Lampa sygnalizacyjna na 230V z przerywaczem bez anteny.</p>		<p>P111782 - COMPACTA A20-180 - 180 zł</p> <p>Fotokomórki z regulowanym kątem widzenia +/- 90° w nadajniku i odbiorniku. Zasięg do 20m (10m gwarantowane we wszystkich warunkach). Zasilanie 12-33 Vac i 15-35 Vdc.</p>



	U-Link
	Nowość
	Koniec serii

	U-Control str. 133
--	-----------------------

	AKCESORIA str. 138-157
--	---------------------------

NOWOŚCI	s.20	BOTTICELLI SMART BT A	s.84
BFT EASY SET - APLIKACJA	s.23	ARGO BT A20/35	s.86
E5 BT A12/A18	s.40	WIND - SIŁOWNIK DO BRAM ROLOWANYCH	s.94
ELI BT A35 VELOCE/A40	s.42	MAXIMA ULTRA 36	s.98
ELI AC A35 VELOCE/A40	s.44	GIOTTO ULTRA 36	s.102
ARES VELOCE SMART BT A500/1000	s.66	DETEKTOR AKUSTYCZNY, GSM	s.167
ICARO VELOCE SMART AC A1000/2000	s.72	DOMOFONY MODUŁOWE GSM/D.E.C.T	s.170

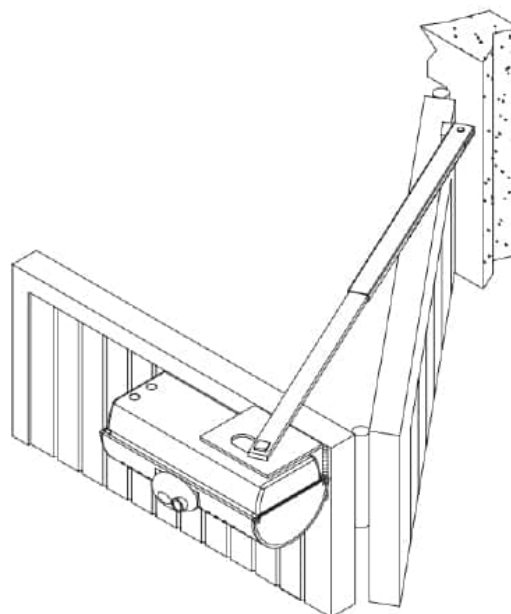
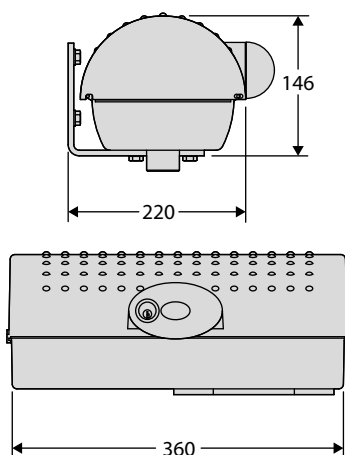
	ZESTAWY str. 178-193
--	-------------------------



Siłowniki elektromechaniczne do przemysłowych drzwi składanych, maksymalnie dwa panele na skrzydło. Dostępne również w wersji 24V, aby zagwarantować maksymalne bezpieczeństwo oraz precyzję ruchu i spowolnienia. Ze względu na odwrotny montaż, nie nadają się do montażu na zewnątrz (IP 4X).

NAPĘDY DO PRZEMYSŁOWYCH BRAM
GARAŻOWYCH I DRZWI

WYMIARY (mm)



SPECYFIKACJA TECHNICZNA

	IGEA LB BT	IGEA LB
Centrala sterująca	THALIA P	RIGEL 6
Napięcie zasilania		230V±10% 50 Hz
Napięcie zasilania silnika	24 V	230V
Pobór mocy	40 W	300 W
Max. ciężar skrzydła drzwi / bramy		250 kg
Szerokość panela		2 m
Typ krańcówek		Elektromechaniczne
Spowolnienia		TAK
Blokada		Mechaniczna
Odblokowanie		Zewnętrzne akcesorium na klucz spersonalizowany
Reakcja na przeszkodę	D-Track	Sprzęgło elektryczne, odwrócenie kierunku
Częstotliwość użytkowania		Średnio intensywna
Klasa szczelności		IP4X
Zakres temp. pracy		-15 ÷ 60 °C

KOD	Nazwa	Cena netto	Opis
P935072 00002	IGEA LB BT	1990 zł	Siłownik elektromechaniczny z ramieniem ślizgowym do bram przemysłowych składanych (maks. dwa panele) o długości 2m. Waga drzwi do 250 kg i średnio intensywnej częstotliwości pracy. D-Track.
P935077 00001	IGEA LB	2190 zł	Siłownik elektromechaniczny z ramieniem ślizgowym do bram przemysłowych składanych (maks. dwa panele) o długości 2m. Waga drzwi do 250 kg i średnio intensywnej częstotliwości pracy. Sprzęgło elektryczne.

THALIA P: Centrala sterująca dla jednego lub dwóch elektromechanicznych i hydraulicznych siłowników 24V do bram skrzydłowych dla bardzo złożonych systemów.



D113747 00002 - THALIA P - 1640 zł



- Napięcie zasilania centrali: 230V jednofazowe
- Napięcie zasilania siłowników: 24Vdc 240W max każde wyjście
- Główne cechy: ponumerowane, kolorowe listwy zaciskowe(wyjmowalne), uproszczone programowanie oparte na scenariuszu z wyświetlaczem i wbudowanym dwukanalowym odbiornikiem CLONIX64, systemem przeciwzgnieceniu D-Track, spowolnienia podczas otwierania i zamykania oraz elektronicznym samocuczeniem AUTOSET
- Główne cechy: automatyczne zamykanie, szybkie zamykanie, częściowe otwieranie, funkcja deadman, bezpośrednie podłączenie elektrozaworu i elektromagnesu, bezpośrednie połączenie krawędzi 8K2
- Kompatybilność: LIBRA C MA, LIBRA, LIBRA R, LIBRA MA R

RIGEL 6 230V 50/60HZ: Uniwersalna centrala sterująca z wyświetlaczem dla jednego lub dwóch siłowników na 230V - 650W+650W



D113833 00002 - RIGEL 6 220-230V 50/60HZ - 880 zł



- Uniwersalna centrala sterująca z wyświetlaczem dla jednego lub dwóch siłowników na 230V - 650 + 650W
- Zastosowanie: uniwersalna centrala sterująca dla jednego lub dwóch siłowników
- Napięcie zasilania: jednofazowe 230V
- Napięcie zasilania silników: 230 V jednofazowe 600W max każdy silnik
- Główne cechy: wyjmowane kolorowe listwy zaciskowe, programowanie i diagnostyka z wyświetlaczem, wbudowany czterokanalowy odbiornik, elektrozamek, elektroniczny ogranicznik momentu obrotowego, elektroniczne opóźnienie przy otwieraniu i zamykaniu, osobne wejścia wyłącznika krańcowego dla każdego silnika, zarządzanie sygnalizacją świetlną, podgrzewanie (hydrauliczne siłowniki), tygodniowy timer, możliwość skasowania pojedynczego pilota, personalizacja 4 kanałów radiowych, regulowana czułość na przeszkodę
- Główne funkcje: automatyczne ponowne zamykanie, oddzielny czas pracy silników M1 i M2, podtrzymanie blokady na zamknięciu, uderzenie hydrauliczne, logika 2/3/4 krokowa, częściowe otwarcie, szybkie zamykanie, osobne sterowanie OTWÓRZ-ZAMKNIJ
- Kompatybilna: RIGEL 5 - RIGEL 4 - RIGEL 3 - RIGEL N

AKCESORIA

D113811 00004 - ALENA SW2 - 770 zł



Centrala sterująca ze spowolnieniami, przelącznikami DIP i potencjometrami dla jednego lub dwóch silników na 230V 400W + 400W, do bram skrzydłowych i przemysłowych drzwi harmonijkowych.

D113745 00002 - THALIA LIGHT- 720 zł



Centrala sterująca z wyświetlaczem dla jednego lub dwóch silników elektromechanicznych 24V do bram skrzydłowych.

D111904 - MITTO B2 - 66 zł



Pilot 2-kanalowy. Zasięg 50/100 m. Napięcie zasilania 12 V, 23 A.

N733020 - SEB - 95 zł



Zewnętrzne odblokowanie na klucz dla BERMA, FORB, IGEA LB and IGEA LB BT.

P111494 - B EBA WI-FI GATEWAY - 770 zł

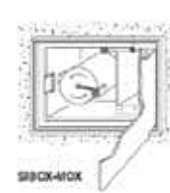
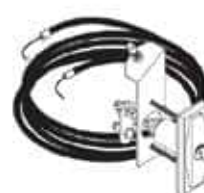
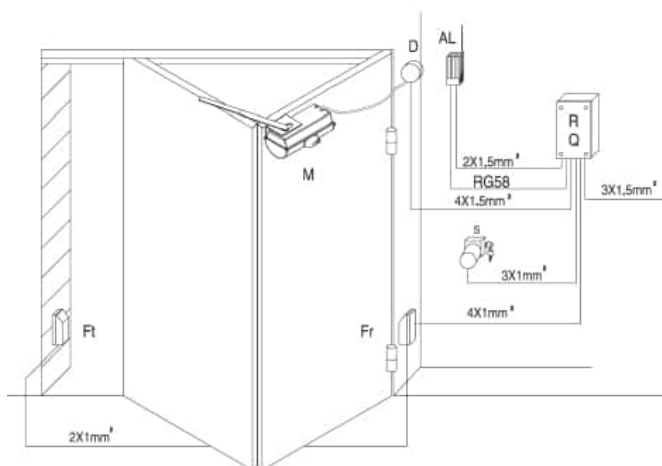


Karta rozszerzająca umożliwiająca podłączenie urządzenia U-link do domowej sieci Wi-Fi. Podłączone urządzenia mogą być zdalnie zarządzane za pomocą aplikacji U-control dostępnej dla smartfonów z systemem Android i IOS.

P111782 - COMPACTA A20-180 - 180 zł



Fotokomórki z regulowanym kątem widzenia +/- 90° w nadajniku i odbiorniku. Zasięg do 20m (10m gwarantowane we wszystkich warunkach). Zasilanie 12-33 Vac i 15-35 Vdc.



U-Link



Nowość



Koniec serii



U-Control

str. 133



AKCESORIA

str. 138-157



NOWOŚCI

BFT EASY SET - APLIKACJA s.20
E5 BT A12/A18 s.40
ELI BT A35 VELOCE/A40 s.42
ELI AC A35 VELOCE/A40 s.44
ARES VELOCE SMART BT A500/1000 s.66
ICARO VELOCE SMART AC A1000/2000 s.72

s.20

s.23

s.40

s.42

s.44

s.66

s.72

s.20

s.23

s.40

s.42

s.44

s.66

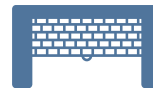
s.72

BOTTICELLI SMART BT A s.84
ARGO BT A20/35 s.86
WIND - SIŁOWNIK DO BRAM ROLOWANYCH s.94
MAXIMA ULTRA 36 s.98
GIOTTO ULTRA 36 s.102
DETEKTOR AKUSTYCZNY, GSM s.167
DOMOFONY MODUŁOWE GSM/D.E.C.T s.170



ZESTAWY

str. 178-193



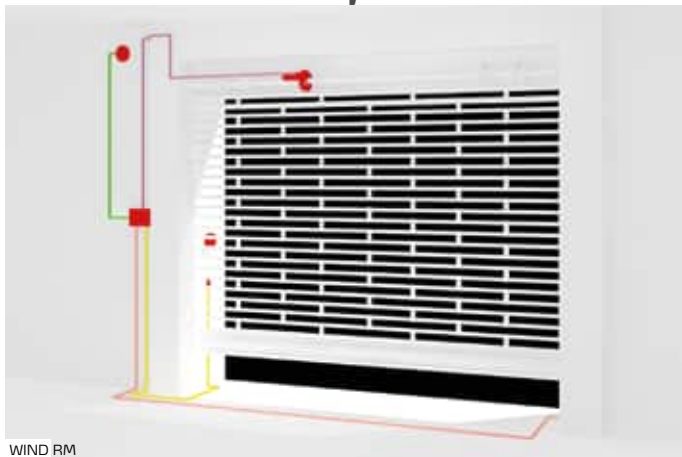
Systemy automatyki do rolet - WIND

Przewodnik po ofercie

Średnica wału	Średnica uchwytu sprężyny	Max. moment	Zasilanie	Model siłownika	Charakterystyka
ROLETY					
60 mm	200 mm	130 nm	230 V	WIND RMB 130B 200-230	W zestawie adaptory do uchwytów sprężyn i wałka
		170 nm		WIND RMB 130B 200-230 EF	
		357 nm		WIND RMB 170B 200-230	
				WIND RMB 170B 200-230 EF	
101 mm	240 mm	235 nm		WIND RMB 350B 200-230 EF	
		445 nm		WIND RMC 235B 240-230	
			WIND RMC 235B 240-230 EF		
			WIND RMC 445B 240-230 EF		

WIND - Siłownik do bram rolowanych

Schemat instalacji



WIND RM

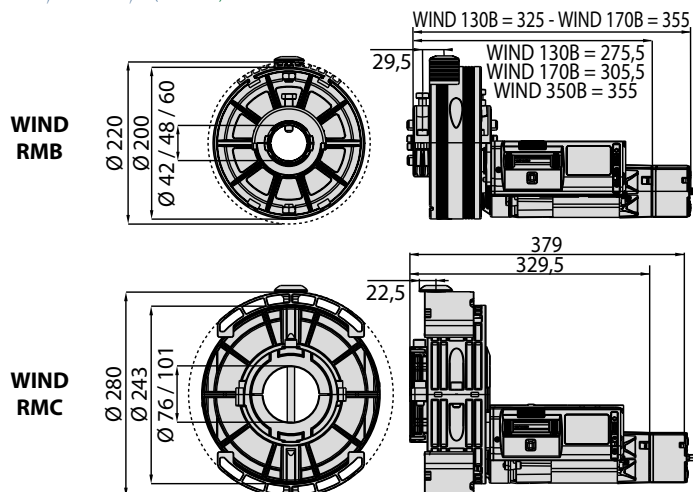
A	Siłownik
B	Centrala sterująca
D	Odbiornik
E	Fotokomórka
L	Urządzenia sterujące
N	Puszka potaczeniowa
	3x1.5
	2x1
	9x0.5
	14x0.5

WIND RM

Siłowniki przemysłowe serii WIND przeznaczone są do krat rolowanych głównie do obiektów przemysłowych i handlowych. Wyposażone są w silnik zasilany napięciem 230V o maksymalnym momencie obrotowym do 445 Nm. Wbudowane wyłączniki krańcowe zapewniają precyzyjne ustawienie położenia krańcowych. Nadają się do montażu na roletach o średnicy koła pasowego 200, 220, 240 i 280 mm, średnica wałka 42, 48, 60, 76 i 101 mm. Dostępne w wersji z hamulcem elektrycznym lub bez..



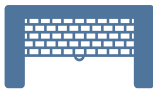
Wymiary (mm)



D114183 00002 - LUNA AC B 230V - 580 zł - Rekomendowana - Centrala sterująca, max. 230V, do rolet lub bram rolowanych



- Zastosowanie: centrala sterująca dla jednego napędu bramy rolowanej
- Zasilanie centrali: jednofazowe 230 V.
- Zasilanie napędu: jednofazowe 230V
- Główne cechy: Niezwykle kompaktowy rozmiar do montażu w obudowie rolety, programowanie za pomocą potencjometrów i przetaczników DIP, wbudowany odbiornik, przycisk sterujący na obudowie
- Główne funkcje: oddzielne otwieranie / zamykanie, wejście fotokomórek, możliwość centralnego sterowania, zarządzanie anemometrem i czujnikiem zmierzchowym, regulowany czas pracy, funkcja DEAD MAN,
- Do 1200W przy 230Vac, pamięć zintegrowanego odbiornika - 63, max. obciążenie wyjścia zasilania akcesoriów - 70mA



SPECYFIKACJA TECHNICZNA



	WIND RMB 130B 200-230	WIND RMB 130B 200-230 EF	WIND RMB 170B 200-230	WIND RMB 170B 200-230 EF	WIND RMB 350B 200-230 EF	WIND RMC 235B 240-230
Centrala sterująca	LUNA AC B					
Napięcie zasilania	230 V					
Pobór mocy	400 W		600 W		1200 W	600 W
Rura nawojowa	60 mm					
Średnica zedwnętrzna	200 mm					
Max. moment obrotowy	130 nm		170 nm		357 nm	235 nm
Prękość obrotowa	10 Rpm					
Typ wyłączenia krańcowego	elektromechaniczne					
Blokada	Elektrohamulec		Elektrohamulec		Elektrohamulec	
Wykrywanie przeszkód	nie					
Klasa szczelności	IP20					
Temperatury pracy	-10 ÷ 50 °C					


	WIND RMC 235B 240-230 EF	WIND RMC 445B 240-230 EF
Centrala sterująca	LUNA AC B	LUNA AC B
Napięcie zasilania	230 V	230 V
Pobór mocy	600 W	1200 W
Rura nawojowa	101 mm	101 mm
Średnica zedwnętrzna	240 mm	240 mm
Max. moment obrotowy	235 nm	445 nm
Prękość obrotowa	8 Rpm	8 Rpm
Typ wyłączenia krańcowego	elektromechaniczne	
Blokada	Elektrohamulec	Elektrohamulec
Wykrywanie przeszkód	no	no
Klasa szczelności	IP20	IP20
Temperatury pracy	-10 ÷ 50 °C	-10 ÷ 50 °C

Kod	Nazwa	Cena netto	Opis
P910041 00002	WIND RMB 130B 200-230	700 zł	Sitownik do rolet ze średnicą koła pasowego uchwytu sprężyny 60 mm. Rewersyjny. W zestawie adaptery do uchwytów sprężyn i wałka.
P910042 00002	WIND RMB 130B 200-230 EF	760 zł	Sitownik do rolet ze średnicą koła pasowego uchwytu sprężyny 60 mm. Odblokowanie za pomocą linki stalowej i pokrętła hamulca elektrycznego. W zestawie adaptery do uchwytów sprężyn i wałka.
P910043 00002	WIND RMB 170B 200-230	840 zł	Sitownik do rolet ze średnicą koła pasowego uchwytu sprężyny 60 mm. Maks. moment obrotowy 170 nm i pochłaniania moc 600 W. Rewersyjny. W zestawie adaptery do uchwytów sprężyn i wałka.
P910044 00002	WIND RMB 170B 200-230 EF	760 zł	Sitownik do rolet ze średnicą koła pasowego uchwytu sprężyny 60 mm. Maks. moment obrotowy 170 nm i pobór mocy 600 W. Odblokowanie ze stalową linką i pokrętłem hamulca elektrycznego. W zestawie adaptery do uchwytów sprężyn i wałka.
P910046 00002	WIND RMB 350B 200-230 EF	1680 zł	Sitownik do rolet ze średnicą koła pasowego uchwytu sprężyny 60 mm. Maks. moment obrotowy 357 nm i pobór mocy 1200 W. Odblokowanie za pomocą stalowej linki i pokrętła hamulca elektrycznego. W zestawie adaptery do uchwytów sprężyn i wałka.
P910038 00002	WIND RMC 235B 240-230	1050 zł	Sitownik do rolet ze średnicą koła pasowego uchwytu sprężyny 101 mm. Maks. moment obrotowy 235 nm i pochłaniania moc 600 W. Rewersyjny. W zestawie adaptery do uchwytów sprężyn i wałka.
P910039 00002	WIND RMC 235B 240-230 EF	1260 zł	Sitownik do rolet ze średnicą koła pasowego uchwytu sprężyny 101 mm. Maks. moment obrotowy 235 nm i pobór mocy 600 W. Odblokowanie za pomocą linki stalowej i pokrętła hamulca elektrycznego. W zestawie adaptery do uchwytów sprężyn i wałka.
P910040 00002	WIND RMC 445B 240-230 EF	1680 zł	Sitownik do rolet ze średnicą koła pasowego uchwytu sprężyny 101 mm. Maks. moment obrotowy 445 nm i pobór mocy 1200 W. Odblokowanie za pomocą linki stalowej i pokrętła hamulca elektrycznego. W zestawie adaptery do uchwytów sprężyn i wałka.

AKCESORIA

	P111515 - SHEDIR B CBC 02 L01 - 240 zł		N999510 - X EF1 - 300 zł
	Centrala sterująca do synchronizacji przewodowej. Dla 2 sitowników (lub 2 grup sitowników)		Hamulec elektryczny do Wind RMC i RMB 230V
	new P111782 - COMPACTA A20-180 - 180 zł		N574039 - BOX - 410 zł
	Para fotokomórek regulowana o 180° w poziomie. Zasięg 20m. Zasilanie 12 - 33Vac / 15 - 35Vdc		Naściennne odblokowanie na klucz ze stalową linką i elektryczną kontrolą; linka nie jest dołączona.

	U-Link
new	Nowość
	Koniec serii

	U-Control str. 133
---	-----------------------

	AKCESORIA str. 138-157
---	---------------------------

NOWOŚCI	s.20	BOTTICELLI SMART BT A	s.84
BFT EASY SET - APLIKACJA	s.23	ARGO BT A20/35	s.86
E5 BT A12/A18	s.40	WIND - SIŁOWNIK DO BRAM ROLOWANYCH	s.94
ELI BT A35 VELOCE/A40	s.42	MAXIMA ULTRA 36	s.98
ELI AC A35 VELOCE/A40	s.44	GIOTTO ULTRA 36	s.102
ARES VELOCE SMART BT A500/1000	s.66	DETEKTOR AKUSTYCZNY, GSM	s.167
ICARO VELOCE SMART AC A1000/2000	s.72	DOMOFONY MODUŁOWE GSM/D.E.C.T	s.170

	ZESTAWY str. 178-193
---	-------------------------

SZLABANY AUTOMATYCZNE

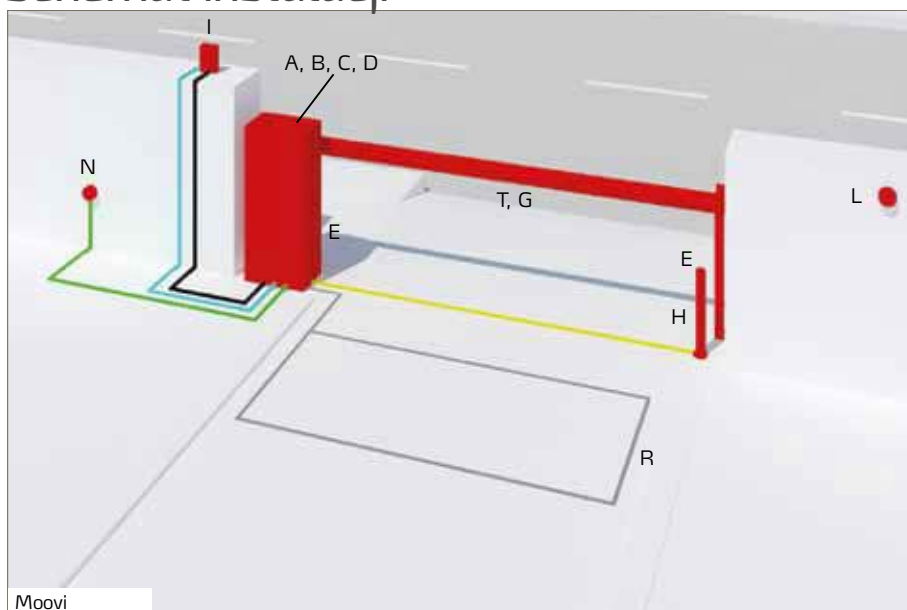


Przewodnik po ofercie

Użyteczne światło przejazdu (m)	Napicie zasilania silnika (V)	Częstotliwość użytkowania	Nazwa	Cechy
SZLABANY DROGOWE				
od 2 oo 6	230	ciągła	MAXIMA ULTRA 36 230V	new
			MAXIMA ULTRA 36 230V RAL	new
			MAXIMA ULTRA 36 INOX 230V	new
			MAXIMA ULTRA 36 XL 230V	new
			MAXIMA ULTRA 36 XL RAL 230V	new
			MAXIMA ULTRA 36 XL INOX 230V	new
3	24	bardzo intensywna	GIOTTO ULTRA 36 230V	new
			GIOTTO ULTRA 36 XL 230V	new
			GIOTTO BT A 30S U 230V50	new
		intensywna	GIOTTO BT A 30S U 230V50 RAL PERS	new
			GIOTTO BT A 30 U 230V50	new
			GIOTTO BT A 30 U 230V50 RAL PERS	new
	230	średnio intensywna	MOOVI 30S	new
			MOOVI 30S RAL	new
			MOOVI 30S INOX	new
			MOOVI 30	new
			MOOVI 30 RAL	new
			MOOVI 30 RMM	new
6	24	bardzo intensywna	MOOVI 30 RMM RAL	new
			MOOVI 30 RMM INOX	new
			MOOVI 30S	new
		intensywna	GIOTTO BT A 60S U 230V50	new
			GIOTTO BT A 60S U 230V50 RAL PERS	new
			MICHELANGELO BT A 60 U	new
8	24	intensywna	MICHELANGELO BT A 60 U RAL	new
			GIOTTO BT A 60 U 230V50	new
			GIOTTO BT A 60 U 230V50 RAL PERS	new
		średnio intensywna	MOOVI 60	new
			MOOVI 60 RAL	new
			MOOVI 60 RMM	new
intensywna	MOOVI 60 RMM RAL	new		
	MOOVI 60RMM INOX	new		
	MICHELANGELO BT A 80 U	new		
			MICHELANGELO BT A 80 U RAL	new

SZLABANY AUTOMATYCZNE

Schemat instalacji



A	Szlaban
B	Centrala sterująca
C	Baterie awaryjne
D	Odbiornik
E	Fotokomórka
H	Kolumnienka
I	Lampa sygnalizacyjna
L	System sterowania (przełącznik kluczykowy, klawiatura, czytnik identyfikatorów)
N	Skrzynka przyłączeniowa
R	Detektor pętli magnetycznej
T	Ramię
	2x1,5
	3x1,5
	RG 58
	2x1
	13x1

Moovi



JAK ODPOWIEDNIO DOBRAĆ SZLABAN?

Wybór odpowiedniej jednostki szlabanu gwarantuje długą, bezawaryjną jego pracę oraz komfort dla użytkownika.

Najtrudniejszym do zdefiniowania oraz najczęściej pomijanym parametrem przez instalujących lub ogłaszających przetarg, konkurs jest częstotliwość pracy.

Np. parking osiedlowy dla 200 pojazdów (dwa szlabany: wjazdowy i wyjazdowy) oznacza, że dziennie musimy przyjąć minimum 600 do 700 otwarć dla każdego kierunku. Czyli minimalnie ilość pojazdów mnożymy przez 3 plus ok 10% margines błędu.

Jeśli parking będzie obsługiwany przez jeden szlaban (wjazd i wyjazd) to możemy spodziewać się do 1400 cykli dla tego szlabanu. Rocznie ponad 500.000 cykli.

Jeśli będzie to parking płatny w centrum miasta lub parking pod centrum handlowym to mnożymy ilość pojazdów odpowiednio przez 5 lub nawet 8. Zakładając najgorszy wariant, czyli jeden szlaban obsługujący wjazd i wyjazd, rocznie urządzenie może wykonać nawet 1.000.000 cykli, mimo że parking dla 200 pojazdów do największych nie należy.

Z drugiej strony możemy przyjąć, że:

- Tanie, budżetowe szlabany są projektowane dla 500.000 – 900.000 cykli
- Ilość cykli maleje proporcjonalnie do długości użytego ramienia. Szlaban osiąga orientacyjnie ok 900.000 cykli z ramieniem 3 m, ale z ramieniem 5 metrowym ten wynik będzie nieosiągalny, nawet przy dużej dbałości np. o regularne wyważanie ramienia i inne prace konserwacyjne.

• Informacja o dziennej ilości cykli pośrednio informuje nas o szybkości otwierania i założonych pauzach w trakcie przejazdu samochodu a nie o wytrzymałości szlabanu.

• Informacja w niektórych katalogach o tzw. „pracy ciągłej” szlabanu oznacza, że może on pracować non stop (np. nie wyłączy go czujnik temperatury) ale nie oznacza jak długo.

Czyli nie jest to parametr określający wytrzymałość urządzenia (ilości cykli do zużycia, zniszczenia głównych podzespołów)

• Wiodący producenci dla wybranych szlabanów podają **MCBF** – średni ilość cykli między awariami, który statystycznie, ale wiarygodnie podaje nam szacowaną wytrzymałość szlabanu.

Na przykład dla szlabanu MAXIMA Ultra 36 dla typowego ramienia 3 metrowego parametr ten to powyżej **7.000.000 cykli**

Wnioski:

• Dobieraj szlaban do wybranego obiektu, parkingu szacując częstotliwość z zapasem.

Ruch samochodowy rośnie a nie maleje.

• Przekonuj Inwestora, że dwa szlabany z krótszym ramieniem (wspólny wjazd i wyjazd) będzie zawsze lepszy niż jeden szlaban z długim ramieniem. Mimo początkowo droższej inwestycji takie rozwiązanie jest w konsekwencji tańsze i komfortowe dla użytkowników, bo szlaban z krótszym ramieniem otwiera się znacznie szybciej. Czyli mniejszy (krótszy) może więcej .

• Przy doborze długości ramienia upewnij się (**odpowiednie tabele w instrukcji**), że będziesz mógł wykorzystać dodatkowe akcesoria np. dodatkowe oświetlenie LED, gumy ochronne ramienia, ruchoma podstawa.

• Instalując szlaban z ramieniem ponad 4 m. (czasami 5 m) uwzględnij montaż stałej lub ew. ruchomej podpory ramienia.

• W szlabanach o dużej rozpiętości długości ramienia nie obiecuj Klientowi maksymalnej prędkości otwierania. Musisz ją zmniejszyć proporcjonalnie do długości tego ramienia. Np. MAXIMA Ultra 36 ma minimalny czas otwierania ok 0,7 sek. Takie ustawienie dla ramienia 6 m gwarantuje szybką awarię urządzenia.

• Szlabany pracujące intensywnie wymagają okresowych przeglądów. Np. przy dużej ilości cykli sprężyna szlabanu w naturalny sposób „wyciąga się” i konieczna jest regulacja.

Warto też sprawdzić poprawność działania urządzeń zabezpieczających (fotokomórki, pętle indukcyjne, radary, inne).

	U-Link
	Nowość
	Koniec serii

	U-Control str. 133
--	-----------------------

	AKCESORIA str. 138-157
--	---------------------------

NOWOŚCI	s.20	BOTTICELLI SMART BT A	s.84
BFT EASY SET - APLIKACJA	s.23	ARGO BT A20/35	s.86
E5 BT A12/A18	s.40	WIND - SIŁOWNIK DO BRAM ROLOWANYCH	s.94
ELI BT A35 VELOCE/A40	s.42	MAXIMA ULTRA 36	s.98
ELI AC A35 VELOCE/A40	s.44	GIOTTO ULTRA 36	s.102
ARES VELOCE SMART BT A500/1000	s.66	DETEKTOR AKUSTYCZNY, GSM	s.167
ICARO VELOCE SMART AC A1000/2000	s.72	DOMOFONY MODUŁOWE GSM/D.E.C.T	s.170

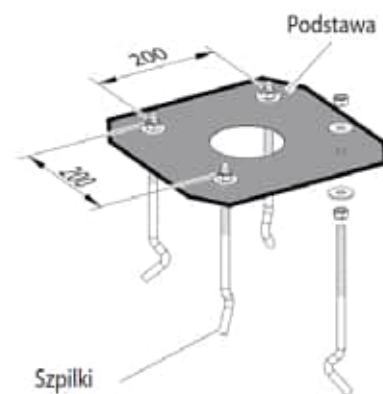
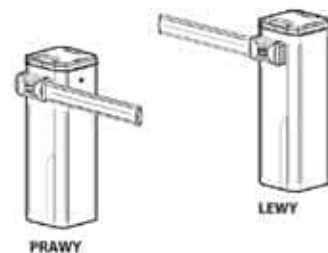
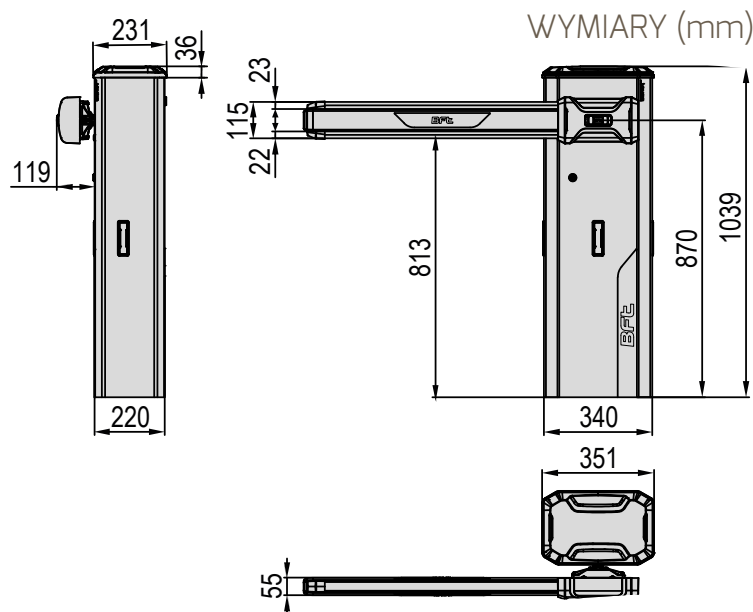
	ZESTAWY str. 178-193
--	-------------------------

MAXIMA ULTRA 36



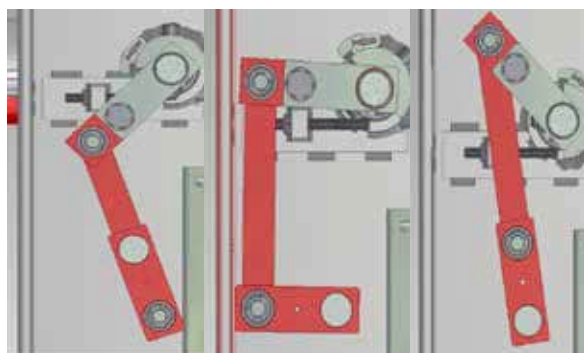
Oferta profesjonalnych elektromechanicznych szlabanów na 230V z falownikiem i asynchronicznym silnikiem trójfazowym do pracy bardzo intensywnej. Możliwość zarządzania od 2 do 6-metrowych pasażów z w pełni wyposażonym w akcesoria ramieniem w jednym modelu. Głowica ze światłami RGB (opcja) służąca jako sygnalizacja świetlna, wskazująca dostępność miejsc parkingowych i do samodzielnej diagnozy.

SZLABANY AUTOMATYCZNE



SPECYFIKACJA TECHNICZNA

	MAXIMA ULTRA 36 230V	MAXIMA ULTRA 36 INOX 230V	MAXIMA ULTRA 36 230V RAL	MAXIMA ULTRA 36 XL 230V	MAXIMA ULTRA 36 XL INOX 230V	MAXIMA ULTRA 36 XL RAL 230V
Użyteczny przejazd				od 2 do 6 m		
Czas Otwierania i Zamykania				od 0.7 do 3.9 s		
Centrala sterująca				CSB-XT		
Typ silnika				Asynchroniczny 3-fazowy		
Rodzaj przekładni				W kąpielii olejowej		
Inwerter				TAK		
Reakcja na uderzenie				Enkoder optyczny		
Blokada				Mechaniczna , przekładnia ROD & CRANK(antywandal)		
Odblokowanie				Wewnątrz struktury , specjalna korbka		
Częstotliwość użytkowania MCBF (Średnio cykle między awariami)				20,000 (do 3m), 5,000 (do 6m) cykli na dobę		
Zakres temp. pracy				7 000 000 cykli		
Klasa szczelności				-40 ÷ 60 °C		
				IP55		



Block

ROD & CRANK

Rozwiązanie to zapewnia ochronę przed wandalizmem, zapobiegając nieautoryzowanemu otwarciu szlabanu. Jednocześnie zapewnia mechaniczne przyspieszenie i spowolnienie ruchu z płynnym ruchem.



KOD	Nazwa	Cena netto	Opis
P940093 00002	MAXIMA ULTRA 36 230V	10500 zł	Szlaban elektromechaniczny 230 V. Silnik asynchroniczny, przekładnia w kąpiel olejowej. System rozpoznawania przeszkód, drzwiczki szlabanu zabezpieczone mikroprzetacznikiem. Obudowa stalowa, malowana proszkowo RAL 7015. Maksymalnie ramię 6 m. Do pracy bardzo intensywnej, duże parkingi, bramki autostradowe. Brak w komplecie pokrywy górnej.
P940093 00202	MAXIMA ULTRA 36 INOX 230V	15000 zł	Szlaban elektromechaniczny 230 V. Silnik asynchroniczny, przekładnia w kąpiel olejowej. System rozpoznawania przeszkód, drzwiczki szlabanu zabezpieczone mikroprzetacznikiem. Obudowa stal nierdzewna. Maksymalnie ramię 6 m. Do pracy bardzo intensywnej, duże parkingi, bramki autostradowe. Brak w komplecie pokrywy górnej.
P940093 00102	MAXIMA ULTRA 36 230V RAL	12560 zł	Szlaban elektromechaniczny 230 V. Silnik asynchroniczny, przekładnia w kąpiel olejowej. System rozpoznawania przeszkód, drzwiczki szlabanu zabezpieczone mikroprzetacznikiem. Obudowa stalowa, malowana proszkowo. Wybór koloru w/g palety RAL. Max. dt, ramienia 6m. Do pracy bardzo intensywnej, duże parkingi, bramki autostradowe. Brak w komplecie pokrywy górnej.
P940094 00002	MAXIMA ULTRA 36 XL 230V	11300 zł	Kolumna w RAL 7015 ,dodatkowo mocniejsza(XL) sprężyna, 230V. Brak w komplecie pokrywy górnej.
P940094 00202	MAXIMA ULTRA 36 XL INOX 230V	19600 zł	Kolumna ze stali nierdzewnej, dodatkowo mocniejsza(XL) sprężyna, 230V. Brak w komplecie pokrywy górnej.
P940094 00102	MAXIMA ULTRA 36 XL RAL 230V	12500 zł	Wybór koloru w/g palety RAL, dodatkowo mocniejsza(XL) sprężyna, 230V. Brak w komplecie pokrywy górnej.

CSB XT: centrala sterująca dla jednego szlabanu

CSB XT - Zintegrowana - 2210 zł (I271514 70001)



- Napięcie zasilania: 230V-jedna faza
- Główne cechy: wyciągane, ponumerowane złącza zaciskowe, uproszczone programowanie z wyświetlaniem, zintegrowany dwukanalowy odbiornik CLONIX2048, unikalny system rozpoznawania przeszkód w oparciu o technologię D-Track, spowolnienia podczas otwierania i zamykania, regulacja prędkości otwierania i zamykania
- 24vac-napięcie zasilania akcesoriów

AKCESORIA

	P940095 00000 - Górna pokrywa MAXIMA U36 - 670 zł Pokrywa górna bez świateł do Maxima Ultra 36.		P940095 00003 - Górna pokrywa RGB MAXIMA U36 - 1000 zł Pokrywa górna ze światłami RGB do Maxima Ultra 36. Funkcje: miganie, sygnalizacja świetlna, diagnostyka
	P940095 00200 - Górna pokrywa MAXIMA U36 INOX - 840 zł Pokrywa górna bez świateł do Maxima Ultra 36 INOX.		P940095 00203 - Górna pokrywa RGB MAXIMA U36 INOX - 1150 zł Pokrywa górna ze światłami RGB do Maxima Ultra 36 ze stali nierdzewnej. Funkcje: miganie, sygnalizacja świetlna, diagnostyka.
	P940095 00100 - Górna pokrywa MAXIMA U36 RAL - 980 zł Pokrywa górna bez świateł do Maxima Ultra 36. Wybór koloru w/g palety RAL.		P940095 00103 - Górna pokrywa RGB MAXIMA U36 RAL - 1150 zł Pokrywa górna ze światłami RGB dla Maxima Ultra 36. Wybór koloru w/g palety RAL. Funkcje: miganie, sygnalizacja świetlna, diagnostyka.
	P120088 - DIMA PRO36 - 230 zł Szablon fundamentowy i zaciski do montażu szlabanów Maxima Ultra 36.		P120087 00001 - BOOM PS30 - 670 zł Aluminiowe ramię L = 3m z górnym profilem na oświetlenie ramienia, dolną gumą ochronną i naklejkami odblaskowymi w komplecie. Światła nie są wliczone.
	P120087 00002 - BOOM PS40 - 890 zł Aluminiowe ramię L = 4m z górnym profilem na oświetlenie ramienia, dolną gumą ochronną i naklejkami odblaskowymi w komplecie. Światła nie są wliczone.		P120087 00003 - BOOM PS50 - 1110 zł Aluminiowe ramię L = 5m z górnym profilem na oświetlenie ramienia, dolną gumą ochronną i naklejkami odblaskowymi w komplecie. Światła nie są wliczone.
	P120087 00004 - BOOM PS60 - 1220 zł Aluminiowe ramię L = 6m z górnym profilem na oświetlenie ramienia, dolną gumą ochronną i naklejkami odblaskowymi w komplecie. Światła nie są wliczone.		P120084 00000 - OMEGA PS MAXIMA U36 - 670 zł Uchwyt ramienia wraz z ostoną i śrubami montażowymi do szlabanu MAXIMA ULTRA 36. Ramię nie jest w komplecie.

	U-Link
	Nowość
	Koniec serii

	U-Control str. 133
--	-----------------------




	AKCESORIA str. 138-157
--	----------------------------------

NOWOŚCI	s.20	BOTTICELLI SMART BT A	s.84
BFT EASY SET - APLIKACJA	s.23	ARGO BT A20/35	s.86
E5 BT A12/A18	s.40	WIND - SIŁOWNIK DO BRAM ROLOWANYCH	s.94
ELI BT A35 VELOCE/A40	s.42	MAXIMA ULTRA 36	s.98
ELI AC A35 VELOCE/A40	s.44	GIOTTO ULTRA 36	s.102
ARES VELOCE SMART BT A500/1000	s.66	DETEKTOR AKUSTYCZNY, GSM	s.167
ICARO VELOCE SMART AC A1000/2000	s.72	DOMOFONY MODUŁOWE GSM/D.E.C.T	s.170

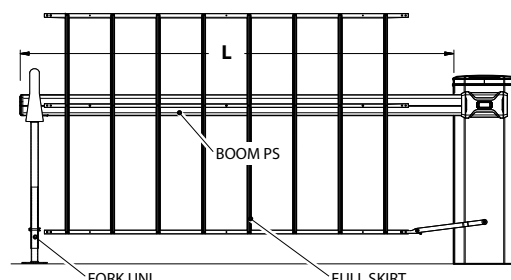
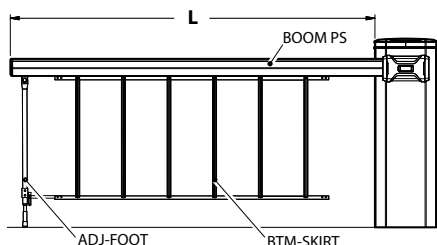
	ZESTAWY str. 178-193
--	--------------------------------



AKCESORIA

	<p>new P120094 00000 - OMEGA FRA PS MAXIMA U36 - 1780 zł</p> <p>Uchwyt ramienia wypinanego na zewnątrz do szlabanu MAXIMA ULTRA 36. W zestawie osłona oraz akcesoria montażowe. Max. długość BOOM PS - 5m. Brak ramienia w zestawie Wymagany HYPHEN PS (P120091).</p>		<p>P120075 - ALLU 2 MAXIMA ULTRA - 270 zł</p> <p>Uniwersalny moduł zasilania oświetlenia LED (KIT ATM LIGHT) do szlabanów serii MAXIMA ULTRA i MAXIMA.</p>
	<p>P120091 - HYPHEN PS - 230 zł</p> <p>Wzmocnienie wewnętrzne / łącznik do ramion BOOM PS. Zawarte już w szlabanach Maxima Ultra 36 XL, ale zalecane do szlabanów L > = 5 m z akcesoriami lub bez oraz na obiektach z otwartą przestrzenią (wiatr). Długość 1m.</p>		<p>P120085 - BTM-SKIRT - 720 zł</p> <p>Dolna drabinka aluminiowa (pojedyncza) do ramion BOOM PS. Długość modułu L = 2 m.</p>
	<p>P120113 - PS JOINT - 210 zł</p> <p>Łącznik dla ramion BOOM PS. Max. sumaryczna długość ramion 6m. Długość łącznika 500mm.</p>		<p>P120108 - HYPHEN PS PRO - 440 zł</p> <p>Wzmocnienie wewnętrzne / łącznik do ramion BOOM PS. Zawarte już w szlabanach Maxima Ultra 36 XL, ale zalecane do szlabanów L > = 5 m z akcesoriami lub bez oraz na obiektach z otwartą przestrzenią (wiatr). Długość 1,75m.</p>
	<p>P120086 - FULL-SKIRT - 1050 zł</p> <p>Podwójna drabinka aluminiowa do ramion BOOM PS. Długość modułu L = 2 m. Nie zawiera UCHWYTU P120095 wymaganego do zakotwienia pierwszego modułu do korpusu szlabanu.</p>		<p>P120095 - BRACKET SKIRT - 280 zł</p> <p>Wspornik łączący pomiędzy korpusem szlabanu a pojedynczą (BTM SKIRT) lub podwójną (FULL SKIRT) drabinką aluminiową.</p>
	<p>P120093 - ADJ-FOOT - 550 zł</p> <p>Ruchoma podpora ramienia. Regulowana wysokość, gumowa stopka, malowane katodoretycznie + lakier poliestrowy, amortyzator.</p>		<p>P120092 - KIT ART90 PS - 1210 zł</p> <p>Zestaw akcesoriów ramienia łamanego 90°. Nie obejmuje ramienia, łącznika ramienia, oświetlenia LIGHT PS. Kompatybilny z ramionami BOOM PS (od 3 do 5m). Minimalna wysokość sufitu 2100 mm.</p>
	<p>P120092 00001 - ART90 BOOM PS30 - 2630 zł</p> <p>Zestaw ramienia łamanego PS 90° przegubowe L = 3 m wstępnie złożone. Nie obejmuje oświetlenia LIGHT PS.</p>		<p>P120092 00003 - ART90 BOOM PS50 - 3140 zł</p> <p>Zestaw ramienia łamanego PS 90° przegubowe L = 5 m wstępnie złożone. Nie obejmuje oświetlenia LIGHT PS.</p>
	<p>P120023 - FAF 2 - 380 zł</p> <p>Podpora stała ramienia szlabanu MOOVI, GIOTTO, MICHELANGELO, kolor RAL 7015, regulowana gumowa stopka w uchwycie. Zakres wysokości 825 - 841 mm.</p>		<p>P120079 - EBB KIT ATML - 3360 zł</p> <p>Elektrozamek do ramion ATML do montażu na regulowanej podporze stałej FAF UNI R.</p>
	<p>new P120089 20001 - LIGHT PS/ES 30-IP67 - 440 zł</p> <p>Zestaw oświetlenia LED o wysokiej intensywności, czerwono-zielony, do montażu na ramieniu BOOM PS/ES o długości do 3 metrów. Bez zasilacza.</p>		<p>new P120089 20002 - LIGHT PS/ES 40-IP67 - 560 zł</p> <p>Zestaw oświetlenia LED o wysokiej intensywności, czerwono-zielony, do montażu na ramieniu BOOM PS/ES o długości do 4 metrów. Bez zasilacza.</p>
	<p>new P120089 20003 - LIGHT PS/ES 50-IP67 - 580 zł</p> <p>Zestaw oświetlenia LED o wysokiej intensywności, czerwono-zielony, do montażu na ramieniu BOOM PS/ES o długości do 5 metrów. Bez zasilacza.</p>		<p>new P120089 20004 - LIGHT PS 60-IP67 - 700 zł</p> <p>Zestaw oświetlenia LED o wysokiej intensywności, czerwono-zielony, do montażu na ramieniu BOOM PS o długości do 6 metrów. Bez zasilacza.</p>

Nie obciążaj ramienia, stosując inne akcesoria





MAXIMA ULTRA 36

SPRĘŻYNY

BALANS RAMIENIA

WERSJA	OPIS	AKCESORIA	2000	2500	3000	3500	4000	4500	5000	5500	6000
STD	standard	BOOM PS	STD	STD	STD	STD	STD	STD	STD	STD (A)	STD (A)
STD (A)	standard + FORK UNI	BOOM PS + ADJ-FOOT							STD	STD	XL
STD (B)	standard + HYPEN PS	BOOM PS + EBB KIT ATML			STD (A)	STD (A)	STD (A)	STD (A)	STD (A)	STD (A+B)	XL (A)
STD (A+B)	standard + FORK UNI + HYPEN PS	BOOM PS + BTM-SKIRT			STD	STD	STD (A)	STD (A)	STD (A+B)	XL (A)	XL (A)
XL	XL	BOOM PS + BTM-SKIRT + ADJ-FOOT					STD	STD	STD (B)	XL	XL
XL (A)	XL + FORK UNI	BOOM PS + BTM-SKIRT + EBB KIT ATML					STD (A)	STD (A)	STD (A+B)	XL (A)	XL (A)
		BOOM PS + FULL-SKIRT	STD	STD	STD	STD (A)	STD (A)	STD (A+B)	XL (A)	XL (A)	XL (A)
		BOOM PS + FULL-SKIRT + EBB KIT ATML					STD (A)	STD (A)	XL (A)		

Funkcje:

DIAGNOSTYKA:

- Uszkodzenie Enkodera, Falownika, Wyłącznika krańcowego, Otwarte drzwiczki przednie, inne.

STATUS SZLABANU:

Światło Zielone_Czerwone (zastępuje semafor), dodatkowo oświetlenie ramienia

WSPÓŁPRACA Z SYSTEMAMI PARKINGOWYMI:

Informacja o zajętości miejsc na parkingu



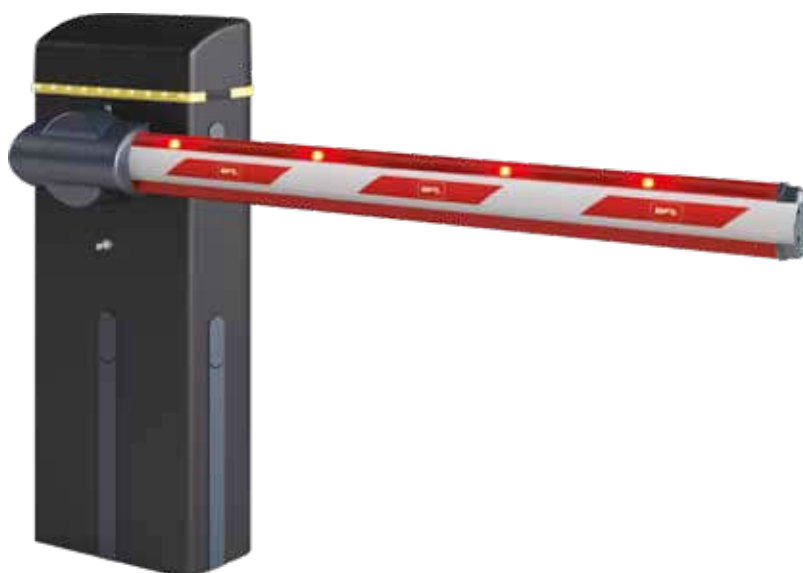
U-Link
 Nowość
 Koniec serii

U-Control
str. 133

AKCESORIA
str. 138-157

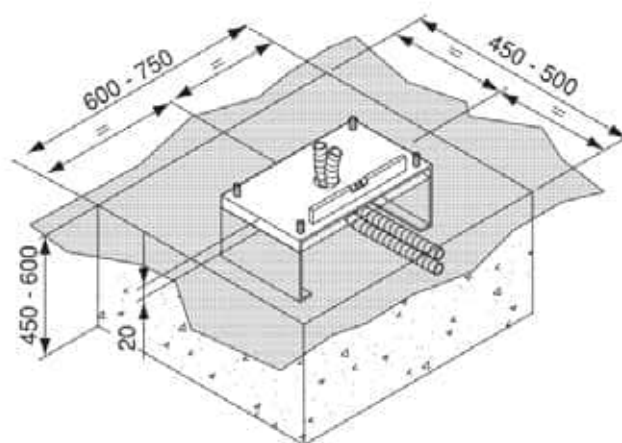
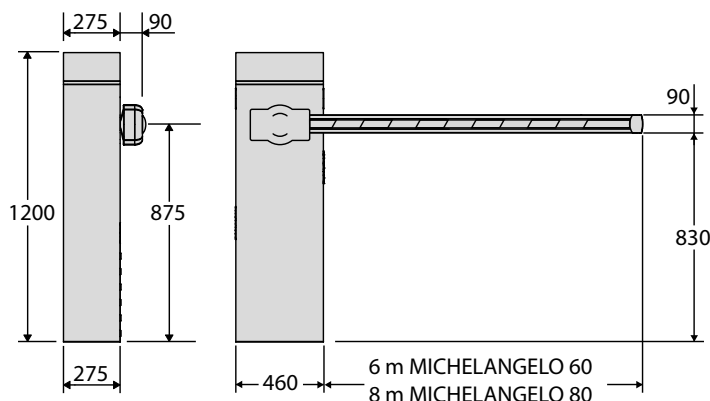
NOWOŚCI	s.20	BOTTICELLI SMART BT A	s.84
BFT EASY SET - APLIKACJA	s.23	ARGO BT A20/35	s.86
E5 BT A12/A18	s.40	WIND - SIŁOWNIK DO BRAM ROLOWANYCH	s.94
ELI BT A35 VELOCE/A40	s.42	MAXIMA ULTRA 36	s.98
ELI AC A35 VELOCE/A40	s.44	GIOTTO ULTRA 36	s.102
ARES VELOCE SMART BT A500/1000	s.66	DETEKTOR AKUSTYCZNY, GSM	s.167
ICARO VELOCE SMART AC A1000/2000	s.72	DOMOFONY MODUŁOWE GSM/D.E.C.T	s.170

	ZESTAWY str. 178-193
--	-------------------------



Szlabany serii MICHELANGELO przeznaczone są do wjazdów o szerokości od 6 do 8 m. Kolor jednostki szary (RAL 7015) dostosowany jest do najnowszych trendów urbanistycznych, dzięki czemu nie zakłóca spójności koncepcji projektowych. Posiadają silnik zasilany napięciem 24 V oraz wbudowaną centralę sterującą serii MERAK BM wyposażoną w wyświetlacz LCD. Zintegrowany radioodbiornik z kodem dynamicznie zmiennym umożliwia zapamiętanie do 63 pilotów. Bezpieczeństwo zapewnia enkoder. Szlaban po natrafieniu na przeszkodę natychmiast się zatrzymuje i odwraca ruch. Rozbudowane funkcje centrali sterującej umożliwiają precyzyjne ustawienie położenia ramienia, prędkości pracy oraz innych wymaganych parametrów. Przeznaczone są do pracy intensywnej.

WYMIARY (mm)



SPECYFIKACJA TECHNICZNA

	MICHELANGELO BT A 60 U	MICHELANGELO BT A 60 U RAL	MICHELANGELO BT A 80 U	MICHELANGELO BT A 80 U RAL
Centrala sterująca			MERAK BM	
Napięcie zasilania			230V ±10% 50 Hz	
Napięcie zasilania silnika			24 V	
Pobór mocy			300 W	
Rodzaj krańcówek			Elektroniczna kalibracja	
Czas otwarcia		6s		8s
Spowolnienia			TAK	
Blokada			Mechaniczna	
Odblokowanie			Klucz spersonalizowany	
Reakcja na przeszkodę			Enkoder	
Użyteczne światło przejazdu		5-6 m		6-8 m
Częstotliwość użytkowania			intensywna	
Klasa szczelności			IP54	
Zakres temp. pracy			od -20°C do +50°C	



KOD	Nazwa	Cena netto	Opis	
P940076 00002	MICHELANGELO BT A 60 U	5875 zł	Szlaban elektromechaniczny z silnikiem 24 V. Centrala sterująca BM6 z portem komunikacyjnym U-Link, wyświetlaczem i zintegrowanym odbiornikiem 2-kanalowym CLONIX64. Kolor szary RAL 7015.	U-Link
P940076 00102	MICHELANGELO BT A 60 U RAL	9370 zł	Szlaban elektromechaniczny z silnikiem 24 V. Centrala sterująca BM6 z portem komunikacyjnym U-Link, wyświetlaczem i zintegrowanym odbiornikiem 2-kanalowym CLONIX64. Kolor RAL na życzenie.	U-Link
P940077 00002	MICHELANGELO BT A 80 U	6250 zł	Szlaban elektromechaniczny z silnikiem 24 V. Centrala sterująca BM8 z portem komunikacyjnym U-Link, wyświetlaczem i zintegrowanym odbiornikiem 2-kanalowym CLONIX64. Kolor szary RAL 7015.	U-Link
P940077 00102	MICHELANGELO BT A 80 U RAL	9700 zł	Szlaban elektromechaniczny z silnikiem 24 V. Centrala sterująca BM8 z portem komunikacyjnym U-Link, wyświetlaczem i zintegrowanym odbiornikiem 2-kanalowym CLONIX64. Kolor RAL na życzenie.	U-Link

MERAK BM: Centrala sterująca dla szlabanu z silnikiem 24V.

MERAK BM8- Zintegrowana - 810 zł (I300084 10001), MERAK BM6 - Zintegrowana - 810 zł (I300077 10001)

- Zintegrowana centrala sterująca do jednego szlabanu z silnikiem 24V
- Napięcie zasilania centrali: 230VAC
- Główne cechy: wyjmowalne złącza zaciskowe, ponumerowane i kolorowe (inny kolor dla każdej sekcji), programowanie przy użyciu wyświetlacza i przycisków, zintegrowany dwukanalowy odbiornik CLONIX64. Układ przeciw zgnięciowy oparty na technologii D-Track. Spowolnienia na otwieranie i zamykanie. Port komunikacyjny U-Link.
- Główne funkcje: Możliwość podłączenia semafora przy użyciu kart TLB+B EBA IO-DRIVER, programowalne wyjścia AUX, programowalne wejścia sygnałowe IC, blokady impulsów, logika hold-to-run, zamknięcie po foto (1s), wcześniejsze świecenie lampy, regulacja prędkości otwierania/zamykania.

MICHELANGELO BT A

DŁUGOŚĆ ROBOCZA RAMIENIA I WYWAŻANIE (M)

SB (drabinka)	PCA N (górn)	PCA N (dół)	KIT LIGHT	GA AQ AT - GAMA AQ AT	BIR (listwa bezp.)	MCL 40 + AT 704						MCL 40 + AQ 6						MCL 60 + AQ 6				MCL 60 + AT 704 + ATT502				MCL 60 + AT706				MCL 80 + AT 706		MCL 80 + AT 704+AT504						
						A	B	C	A	B	C	A	B	A	B	A	B	A	B	A	B	A	B	A	B	A	B											
						min L	max L	min L	max L	min L	max L	min L	max L	min L	max L	min L	max L	min L	max L	min L	max L	min L	max L	min L	max L	min L	max L	min L	max L	min L	max L	min L	max L	min L	max L			
						3,8	4	2,9	3,5	2,3	3,0			3,3	4,0	2,7	3,4	5,6	6,0	4,5	5,6	5,3	6,0	3,8	5,1	4,9	5,5	3,9	4,9			7,9	8,0					
						3,8	4,0	2,8	3,4	2,3	2,9			3,3	3,9	2,6	3,3	5,5	6,0	4,4	5,5	5,2	6,0	3,8	5,1	4,8	5,4	3,8	4,8			7,6	8,0					
						3,6	3,9	2,8	3,3	2,2	2,8			3,1	3,7	2,5	3,2	5,4	6,0	4,5	5,5	5,0	5,8	4,2	5,0	4,6	5,2	3,7	4,6			7,3	7,8					
						3,5	3,8	2,7	3,2	2,1	2,7	3,9	4,0	3,0	3,6	2,4	3,0	5,4	6,0	4,4	5,3	4,8	5,6	3,4	4,6	4,5	5,0	3,6	4,5			7,0	7,4					
						3,5	3,7	2,6	3,1	2,1	2,7	3,9	4,0	2,9	3,5	2,3	3,0	5,3	5,9	4,3	5,3	4,7	5,5	3,3	4,5	4,4	4,9	3,5	4,4			6,9	7,3					
						3,1	3,3	2,4	2,8	1,9	2,4	3,4	3,7	2,6	3,1	2,1	2,6	4,7	5,2	3,8	4,5				4,0	4,5	3,2	4,0	5,8	6,0								
						3,0	3,2	2,3	2,7	1,8	2,3	3,3	3,5	2,5	3,0	2,0	2,5	4,6	5,1	3,7	4,4				3,9	4,4	3,1	3,9	5,6	5,9								
						3,0	3,2	2,3	2,7	1,8	2,3	3,3	3,5	2,5	2,9	2,0	2,5	4,5	5,0	3,6	4,4				3,8	4,3	3,0	3,8	5,6	5,8								
						3,9	4,0	2,8	3,5	2,3	2,9			3,3	4,0	2,6	3,4	5,6	6,0	4,5	5,5	5,3	6,0	3,6	5,1	5,0	5,6	3,9	5,0			7,9	8,0					
						3,7	3,9	2,7	3,3	2,2	2,8			3,1	3,8	2,5	3,2	5,5	6,0	4,4	5,5	5,2	6,0	3,5	5,0	4,8	5,4	3,8	4,8			7,5	8,0					
						3,5	3,8	2,6	3,2	2,1	2,7			3,0	3,6	2,3	3,0	5,4	6,0	4,3	5,5	5,2	5,9	3,4	4,9	4,6	5,2	3,6	4,6			7,1	7,6					
						3,6	3,9	2,7	3,3	2,2	2,8			3,1	3,7	2,4	3,1	5,4	6,0	4,4	5,5	5,1	5,9	3,4	5,0	4,7	5,3	3,7	4,7			7,4	8,0					
						3,5	3,7	2,6	3,1	2,1	2,6	3,9	4,0	2,9	3,5	2,3	3,0	5,3	6,0	4,2	5,3	4,9	5,7	3,1	4,5	4,5	5,1	3,6	4,5			7,1	7,8					
						3,4	3,6	2,5	3,0	2,0	2,5	3,8	4,0	2,8	3,4	2,3	2,9	5,4	5,9	4,3	5,3	4,7	5,5	3,1	4,5	4,4	4,9	3,5	4,4			6,8	7,5					
						3,3	3,5	2,4	2,9	2,0	2,5	3,6	3,9	2,7	3,3	2,2	2,8	5,0	5,6	4,0	4,9	4,5	5,3	2,9	4,2	4,3	4,8	3,3	4,2			6,5	7,2					
						3,2	3,4	2,4	2,9	1,9	2,4	3,6	3,8	2,6	3,2	2,1	2,7	4,9	5,5	3,9	4,9	4,5	5,2	2,8	4,1	4,2	4,7	3,3	4,2			6,4	7,1					
						2,9	3,1	2,2	2,6	1,7	2,2	3,2	3,4	2,4	2,9	1,9	2,4	4,4	4,9	3,3	4,2				3,8	4,3	3,0	3,8	5,6	5,8								
						2,8	3,1	2,1	2,6	1,6	2,1	3,1	3,3	2,3	2,8	1,8	2,3	4,3	4,8	3,2	4,1				3,7	4,2	2,9	3,7	5,5	5,7								
						2,8	3,0	2,1	2,5	1,6	2,1	3,0	3,3	2,3	2,7	1,8	2,3	4,2	4,7	3,2	4,0				3,6	4,1	2,9	3,6	5,4	5,6								
						3,4	4,0	2,6	3,2					3,8	4,0	3,0	3,8	5,3	6,0	4,8	6,0	5,2	6,0	3,8	5,1	5,3	6,0	4,2	5,3			7,9	8,0					

	U-Link
	Nowość
	Koniec serii

	U-Control str. 133
--	-----------------------




















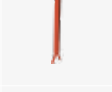


	AKCESORIA str. 138-157
--	---------------------------

NOWOŚCI	s.20	BOTTICELLI SMART BT A	s.84
BFT EASY SET - APLIKACJA	s.23	ARGO BT A20/35	s.86
E5 BT A12/A18	s.40	WIND - SIŁOWNIK DO BRAM ROLOWANYCH	s.94
ELI BT A35 VELOCE/A40	s.42	MAXIMA ULTRA 36	s.98
ELI AC A35 VELOCE/A40	s.44	GIOTTO ULTRA 36	s.102
ARES VELOCE SMART BT A500/1000	s.66	DETEKTOR AKUSTYCZNY, GSM	s.167
ICARO VELOCE SMART AC A1000/2000	s.72	DOMOFONY MODUŁOWE GSM/D.E.C.T	s.170

	ZESTAWY str. 178-193
--	-------------------------




AKCESORIA

	<p>D730964 - BM - 160 zł</p> <p>Opcjonalna podstawa montażowa do zabetonowania do szlabanów serii Michelangelo. Wymiary: 455x240x200 mm</p>		<p>N728022 - AQ6 - 760 zł</p> <p>Ramię prostokątne z naklejkami) o długości 6 m dla MICHELANGELO.</p>
	<p>N728026 - ATT 704 - 830 zł</p> <p>Ramię tubowe ATT 704 (ø 70 mm), długość 4,3 m. Dla przejazdów o szerokości do 4 m.</p>		<p>N728030 - ATT 706 - 1160 zł</p> <p>Ramię tubowe ATT 706 (ø 70 mm), długość 6,35 m. Dla przejazdów o szerokości do 6 m</p>
	<p>N728028 - ATT 502 - 340 zł</p> <p>Druga część teleskopowego ramienia dla MICHELANGELO (ø 50 mm), długość 2,6 m.</p>		<p>N728027 - ATT 504 - 660 zł</p> <p>Druga część teleskopowego ramienia dla MICHELANGELO (ø 50 mm), długość 4,6 m.</p>
	<p>N999606 - OMEGA AQ 6 - 560 zł</p> <p>Uchwyt ramienia płaskiego do szlabanu Michelangelo wraz z ostoną, zaślepkami oraz akcesoriami montażowymi.</p>		<p>N999607 - OMEGA AT 70 - 250 zł</p> <p>Uchwyt ramienia tubowego do szlabanu Michelangelo wraz z ostoną, zaślepkami oraz akcesoriami montażowymi.</p>
	<p>new P903031 - BMC A - 47 zł</p> <p>Adapter pozwalający na montaż fotokomórek COMPACTA na ścianie lub kolumnie szlabanu. Nie zawiera fotokomórek.</p>		<p>P120018 - THERMO - 500 zł</p> <p>Grzałka kontrolowana termostatycznie do użytku z GIOTTO BT A, MOOVI, MICHELANGELO BT. Do temperatury otoczenia -40 ° C.</p>
	<p>P120028 00001 - PCA N3 - 140 zł</p> <p>Komplet gum zabezpieczających na dolną i górną krawędź ramienia szlabanu MOOVI, GIOTTO, MICHELANGELO o długości 3 m z zaślepkami.</p>		<p>P120028 00002 - PCA N4 - 170 zł</p> <p>Komplet gum zabezpieczających na dolną i górną krawędź ramienia szlabanu MOOVI, GIOTTO, MICHELANGELO o długości 4 m z zaślepkami..</p>
	<p>P120028 00003 - PCA N5 - 210 zł</p> <p>Komplet gum zabezpieczających na dolną i górną krawędź ramienia szlabanu MOOVI, GIOTTO, MICHELANGELO o długości 5 m z zaślepkami.</p>		<p>P120028 00004 - PCA N6 - 260 zł</p> <p>Komplet gum zabezpieczających na dolną i górną krawędź ramienia szlabanu MOOVI, GIOTTO, MICHELANGELO o długości 6 m z zaślepkami.</p>
	<p>P120028 00005 - PCA N8 - 360 zł</p> <p>Komplet gum zabezpieczających na dolną i górną krawędź ramienia szlabanu MOOVI, GIOTTO, MICHELANGELO o długości 8 m z zaślepkami.</p>		<p>P120006 - KIT MCL LAMPO - 350 zł</p> <p>Diodowa lampa sygnalizacyjna 24V, do zabudowy wewnątrz szlabanu. Wymaga zastosowania MCL BOARD KIT.</p>
	<p>P120009 - MCL BOARD KIT - 190 zł</p> <p>Karta sterująca do obsługi lampy sygnalizacyjnej MCL LAMPO i do lampek ostrzegawczych MCL LIGHT KIT.</p>		<p>P120005 00001 - KIT MCL LIGHT - 670 zł</p> <p>Diodowe lampki ostrzegawcze (6 szt.) do zamontowania na ramieniu szlabanu w gumach PCA. Wymagana karta MCL BOARD KIT.</p>
	<p>D573003 - SB - 250 zł</p> <p>SB zabezpieczenie przejścia pod ramieniem szlabanu, tzw. "franki". Cena za 1 mb. Szerokość użytecznego przejścia minus 40cm.</p>		<p>D730088 - FAF - 150 zł</p> <p>Podpora stała ramienia do zamontowania do ziemi</p>
	<p>P120026 - ZFAF2 - 110 zł</p> <p>Dodatkowe płyty kotwiące do mocowania FAF2 do podłoża.</p>		<p>P120023 - FAF 2 - 380 zł</p> <p>Podpora stała ramienia szlabanu MOOVI, GIOTTO, MICHELANGELO, kolor RAL 7015, regulowana gumowa stopka w uchwycie. Zakres wysokości 825 - 841 mm.</p>


AKCESORIA


 <p>D940008 - GA AQ AT - 250 zł</p> <p>Ruchoma podpora do ramion AQ lub AT do szlabanów MOOVI, GIOTTO i MICHELANGELO. Brak regulacji wysokości. h-865</p>	 <p>D940009 - GAMA AQ AT - 350 zł</p> <p>Ruchoma podpora ramienia z amortyzatorem do szlabanów MOOVI, GIOTTO i MICHELANGELO.</p>
 <p>P125038 - BAT KIT MCL BT A - 600 zł</p> <p>Zestaw zasilania awaryjnego do szlabanu MICHELANGELO BT A.</p>	 <p>P111401 00001 - VENTIMIGLIA N5 - 340 zł</p> <p>Urządzenie na podczerwień do listwy krawędziowej BIR C lub BAR C (spełnia normę EN 12978). Zasięg do 6m. W zestawie z STR-ami.</p>
 <p>P111001 00003 - RMM 2 - 940 zł</p> <p>RMM2 dwukanałowy detektor pętli indukcyjnej. Napięcie zasilania 230V, regulowana czułość, ustawienie parametrów pracy za pomocą przycisków DIP SWITCH.</p>	 <p>394060 - SPIRA PRO - 510 zł</p> <p>Gotowa pętla indukcyjna do detektora RMM2, wymiar pętli 2x1 m + 6 m przewodu przyłączeniowego. Klasa szczelności IP 67.</p>
 <p>262670 - PROLOOP 2 - 1090 zł</p> <p>2-kanalowy detektor pętli indukcyjnej. Napięcie zasilania 24V ac/dc, regulowana czułość dla każdego kanału, programowanie i ustawienie parametrów na wyświetlaczu LCD</p>	 <p>353827 - PROLOOP 2 LIGHT - 750 zł</p> <p>2-kanalowy detektor pętli indukcyjnej. Napięcie zasilania 24V dc, regulowana czułość dla każdego kanału, programowanie i ustawienie parametrów na wyświetlaczu LCD. Brak części serwisowej, kierunkowości pętli i czasowych ustawień zadziałania przekaźników.</p>
 <p>262596 - PROLOOP 1 - 700 zł</p> <p>1-kanalowy detektor pętli indukcyjnej. Napięcie zasilania 24V ac/dc, regulowana czułość dla każdego kanału, programowanie i ustawienie parametrów na wyświetlaczu LCD</p>	 <p>353825 - PROLOOP 1 LIGHT - 510 zł</p> <p>1-kanalowy detektor pętli indukcyjnej. Napięcie zasilania 24V dc, regulowana czułość dla każdego kanału, programowanie i ustawienie parametrów na wyświetlaczu LCD. Brak części serwisowej, kierunkowości pętli i czasowych ustawień zadziałania przekaźników.</p>
 <p>N190104 - BIR C - 88 zł</p> <p>Gumowa krawędź zabezpieczająca (H 30 mm), cena za m.</p>	 <p>P120025 - FAF2 R - 490 zł</p> <p>Podpora ramienia szlabanu MOOVI, GIOTTO, MICHELANGELO, kolor RAL 7015, Zakres wysokości 663-913 mm, ze skokiem co 62,5 mm. Regulowana gumowa stopka w uchwycie.</p>
 <p>new P111782 - COMPACTA A20-180 - 180 zł</p> <p>Fotokomórki z regulowanym kątem widzenia +/- 90° w nadajniku i odbiorniku. Zasięg do 20m (10m gwarantowane we wszystkich warunkach). Zasilanie 12-33 Vac i 15-35 Vdc.</p>	 <p>new D114168 00003 - RADIUS LED BT A R1 W - 170 zł</p> <p>Lampa sygnalizacyjna ze zintegrowaną anteną do silników zasilanych napięciem 24V. Białe światło świecenia.</p>
 <p>new D114094 00003 - RADIUS LED BT A RO - 180 zł</p> <p>Lampa sygnalizacyjna do silników zasilanych napięciem 24V.</p>	 <p>new D114093 00003 - RADIUS LED BT A R1 - 160 zł</p> <p>Lampa sygnalizacyjna ze zintegrowaną anteną do silników zasilanych napięciem 24V.</p>
 <p>P111468 - B EBA RS 485 LINK - 200 zł</p> <p>Karta rozszerzająca do połączenia szeregowego oraz napędów przeciwbieżnych z centralami zgodnymi z protokołem U-LINK.</p>	 <p>P111494 - B EBA WI-FI GATEWAY - 770 zł </p> <p>Karta rozszerzająca umożliwiająca podłączenie urządzenia U-link do domowej sieci Wi-Fi. Podłączone urządzenia mogą być zdalnie zarządzane za pomocą aplikacji U-control dostępnej dla smartfonów z systemem Android i IOS.</p>

SZLABANY AUTOMATYCZNE

 U-Link


new Nowość

 Koniec serii

 **U-Control**
str. 133

 **AKCESORIA**
str. 138-157

NOWOŚCI	s.20	BOTTICELLI SMART BT A	s.84
BFT EASY SET - APLIKACJA	s.23	ARGO BT A20/35	s.86
E5 BT A12/A18	s.40	WIND - SIŁOWNIK DO BRAM ROLOWANYCH	s.94
ELI BT A35 VELOCE/A40	s.42	MAXIMA ULTRA 36	s.98
ELI AC A35 VELOCE/A40	s.44	GIOTTO ULTRA 36	s.102
ARES VELOCE SMART BT A500/1000	s.66	DETEKTOR AKUSTYCZNY, GSM	s.167
ICARO VELOCE SMART AC A1000/2000	s.72	DOMOFONY MODUŁOWE GSM/D.E.C.T	s.170

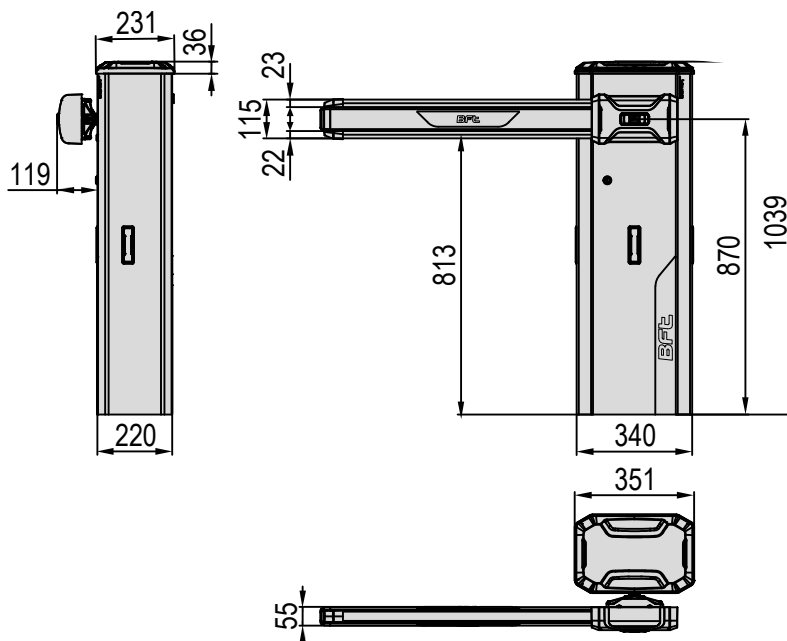
BOTTICELLI SMART BT A	s.84		ZESTAWY
ARGO BT A20/35	s.86		str. 178-193
WIND - SIŁOWNIK DO BRAM ROLOWANYCH	s.94		
MAXIMA ULTRA 36	s.98		
GIOTTO ULTRA 36	s.102		
DETEKTOR AKUSTYCZNY, GSM	s.167		
DOMOFONY MODUŁOWE GSM/D.E.C.T	s.170		



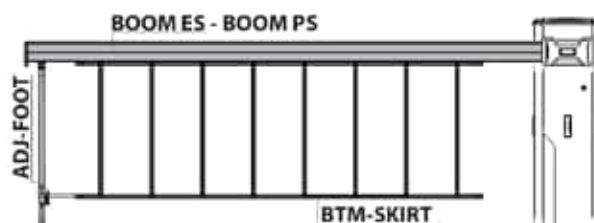
Elektromechaniczny szlaban do intensywnego użytkowania. Umożliwia sterowanie przejazdami o szerokości do 6m. Wyposażony w silnik 24 VDC z szeroką gamą akcesoriów, dzięki czemu jest idealnym wyborem dla każdej inwestycji. Centrala sterująca MERAK z U-Link dla ekstremalnie szybkich i precyzyjnych instalacji dzięki wstępnie zaprogramowanym scenariuszom. Wystarczy kilka operacji na wyświetlaczu, aby w pełni zaprogramować centralę sterującą, oszczędzając czas i zapewniając najlepsze wyniki. Centrala sterująca umieszczona w górnej części szlabanu i chroniona solidną aluminiową obudową dla łatwego i bezpiecznego obsługiwanie, programowania i konserwacji. Kompatybilny z ramionami ES i PS.

CECHY:

- Enkoder
- Centrala sterująca z U-Link i wyświetlaczem
- Silnik 24 VDC
- Wersja standardowa od 2 do 4 m oraz wersja XL od 4,5 do 6 m
- Smarowany nowym smarem przekładniowym (brak elementów plastikowych)
- Kompatybilny z nowym ramieniem BOOM ES i ramionami BOOM PS.
- Nowy zasilacz do oświetlenia GT-BOARD
- Ręczne odblokowanie za pomocą specjalnego klucza zwalniającego (użytkownik końcowy) innego niż klucz do odblokowania drzwi (dla instalatora)
- Akcesoria wspólne z rodziną Maxima U36 (w zależności od max. dopuszczalnej wagi)
- Wyłączniki krańcowe wstępnie zmontowane na wsporniku, łatwe do demontażu i ponownego montażu. Można zastosować dodatkowy wspornik połączony z innymi akcesoriami.



Nie obciążaj ramienia, stosując inne akcesoria



SPECYFIKACJA TECHNICZNA

	GIOTTO BT A ULTRA 36	GIOTTO BT A ULTRA 36 XL
Centrala sterująca	MERAK	
Napięcie zasilania	230V ±10% 50 Hz	
Użyteczne światło przejazdu	od 2m do 4m	od 4,5m do 6m
Częstotliwość użytkowania	5.000 c/24h	2.000 c/24h
Czas otwarcia/zamknięcia	2.2 sec. (dla 3 m)	4 sec. (dla 6 m)
Napięcie zasilania silnika	24 V	24 V
Typ przekładni	smarowana smarem	smarowana smarem
Rodzaj krańcówek	elektromechaniczne	elektromechaniczne
Spowolnienia	regulowalne	regulowalne
Blokada	mechaniczna	mechaniczna
Tryb ręczny	spersonalizowany klucz	spersonalizowany klucz
Zakres temp. pracy	-20°C/+55°C	-20°C/+55°C
Klasa szczelności	IP54	IP54



KOD	Nazwa	Cena netto	Opis	
P940100 00002	GIOTTO ULTRA 36 230V50	4700 zł	Szlaban elektromechaniczny z silnikiem 24 V. Centrala sterująca MERAK z portem komunikacyjnym U-Link, wyświetlaczem i zintegrowanym odbiornikiem CLONIX64 . Kolor szary RAL 7015.	U-Link
P940101 00002	GIOTTO ULTRA 36 XL 230V50	4940 zł	Szlaban elektromechaniczny z silnikiem 24 V. Centrala sterująca MERAK z portem komunikacyjnym U-Link, wyświetlaczem i zintegrowanym odbiornikiem CLONIX64 . Kolor szary RAL 7015. Wersja XL.	U-Link
P940100 00102	GIOTTO ULTRA 36 230V50 RAL	4830 zł	Szlaban elektromechaniczny z silnikiem 24 V. Centrala sterująca MERAK z portem komunikacyjnym U-Link, wyświetlaczem i zintegrowanym odbiornikiem CLONIX64 . Kolor RAL na życzenie.	U-Link
P940101 00102	GIOTTO ULTRA 36 XL 230V50 RAL	5100 zł	Szlaban elektromechaniczny z silnikiem 24 V. Centrala sterująca MERAK z portem komunikacyjnym U-Link, wyświetlaczem i zintegrowanym odbiornikiem CLONIX64 . Kolor RAL na życzenie. Wersja XL.	U-Link

MERAK GIOTTO ULTRA 36 - 840 zł (1200486 10001): Centrala sterująca dla szlabanu z silnikiem 24V.



- Zintegrowana centrala sterująca do jednego szlabanu z silnikiem 24V
- Główne cechy: wyjmowalne złącza zaciskowe, ponumerowane i kolorowe (inny kolor dla każdej sekcji), programowanie przy użyciu wyświetlacza i przycisków, zintegrowany dwukanalowy odbiornik CLONIX64. Układ przeciw zgniecienny oparty na technologii D-Track. Spowolnienia na otwieranie i zamykanie. Port komunikacyjny U-Link.
- Główne funkcje: Możliwość podłączenia semafora przy użyciu kart TLB+B EBA IO-DRIVER, programowalne wyjścia AUX, programowalne wejścia sygnałowe IC, blokady impulsów, logika hold-to-run, zamknięcie po foto (1s), wcześniejsze świecenie lampy, regulacja prędkości otwierania/zamykania.

AKCESORIA

	new P120089 20001 - LIGHT PS/ES 30-IP67 - 440 zł	Zestaw oświetlenia LED o wysokiej intensywności, czerwono-zielony, do montażu na ramionach BOOM PS/ES o długości do 3 metrów. Bez zasilacza.		new P120089 20002 - LIGHT PS/ES 40-IP67 - 560 zł	Zestaw oświetlenia LED o wysokiej intensywności, czerwono-zielony, do montażu na ramionach BOOM PS/ES o długości do 4 metrów. Bez zasilacza.
	new P120089 20003 - LIGHT PS/ES 50-IP67 - 580 zł	Zestaw oświetlenia LED o wysokiej intensywności, czerwono-zielony, do montażu na ramionach BOOM PS/ES o długości do 5 metrów. Bez zasilacza.		D730251 - CBO - 140 zł	Opcjonalna podstawa montażowa do zabetonowania do szlabanów serii MOOVI i GIOTTO. Wymiary: 350x200x200 mm
	BOOM PS30, PS40, PS50 - strona 99			new P120104 00001 - BOOM ES30 - 430 zł	Aluminiowe lekkie ramię L = 3m z naklejkami odblaskowymi w komplecie. Gumy góra/dół, plastikowe ograniczniki gum znajdują się w zestawie PCA ES N3 (P120117 00001)
	new P120104 00002 - BOOM ES40 - 530 zł	Aluminiowe lekkie ramię L = 4m z naklejkami odblaskowymi w komplecie. Gumy góra/dół, plastikowe ograniczniki gum znajdują się w zestawie PCA ES N4 (P120117 00002)		new P120104 00003 - BOOM ES50 - 630 zł	Aluminiowe lekkie ramię L = 5m z naklejkami odblaskowymi w komplecie. Gumy góra/dół, plastikowe ograniczniki gum znajdują się w zestawie PCA ES N5 (P120117 00003)
	new P120104 00004 - BOOM ES60 - 830 zł	Aluminiowe lekkie ramię L = 6m z naklejkami odblaskowymi w komplecie. Ramię 6m nie może być dodatkowo obciążone.		P120100 - OMEGA PS GIOTTO ULTRA 36 - 520 zł	Zewnętrzna część uchwytu ramienia BOOM PS wraz z osłoną i śrubami montażowymi do szlabanu GIOTTO ULTRA 36.
	new P120116 - GT BOARD - 180 zł	Zasilacz do oświetlenia LIGHT PS/ES do Giotto Ultra 36		P120103 - OMEGA ES GIOTTO ULTRA 36 - 320 zł	Uchwyt ramienia BOOM ES wraz z osłoną i śrubami montażowymi, osłoną przednią (kapsel) do szlabanu GIOTTO ULTRA 36.
	P120023 - FAF 2 - 380 zł	Podpora stała ramienia, kolor RAL 7015, regulowana gumowa stopka w uchwycie. Zakres wysokości 825 - 841 mm.		P120085 - BTM-SKIRT - 720 zł	Dolna drabinka aluminiowa (pojedyncza) do ramion BOOM PS/ES. Długość modułu L = 2 m. Od 3 do 4m długości ramienia.
	P120093 - ADJ-FOOT - 550 zł	Ruchoma podpora ramienia. Regulowana wysokość, gumowa stopka, malowane katodoretycznie + lakier poliesterowy, amortyzator.		P120074 - BAT KIT GIOTTO M BG - 660 zł	Zestaw zasilania awaryjnego do szlabanu GIOTTO BT A i GIOTTO ULTRA 36.
	new P120087 00005 - BOOM PS60 NCG - 1350 zł	Specyficzne ramię BOOM PS dedykowane do szlabanu GIOTTO ULTRA 36. Bez oświetlenia, górnego dyfuzora i dolnej gumy. Długość 6m. Wymagany uchwyt P120100.			

	U-Link
new	Nowość
	Koniec serii

	U-Control str. 133
--	-----------------------

	AKCESORIA str. 138-157
--	---------------------------

NOWOŚCI	s.20	BOTTICELLI SMART BT A	s.84
BFT EASY SET - APLIKACJA	s.23	ARGO BT A20/35	s.86
E5 BT A12/A18	s.40	WIND - SIŁOWNIK DO BRAM ROLOWANYCH	s.94
ELI BT A35 VELOCE/A40	s.42	MAXIMA ULTRA 36	s.98
ELI AC A35 VELOCE/A40	s.44	GIOTTO ULTRA 36	s.102
ARES VELOCE SMART BT A500/1000	s.66	DETEKTOR AKUSTYCZNY, GSM	s.167
ICARO VELOCE SMART AC A1000/2000	s.72	DOMOFONY MODUŁOWE GSM/D.E.C.T	s.170

	ZESTAWY str. 178-193
--	-------------------------



Szlabany serii MOOVI przeznaczone są do wjazdów o szerokości od 3 do 6 m. Posiadają silnik zasilany napięciem 230 V z własnym systemem chłodzenia.

Szlabany w wersji RMM mają wbudowaną centralę sterującą LEO D CBB wyposażoną w wyświetlacz LCD, natomiast wersje MOOVI 30 oraz MOOVI 60 mają wbudowaną centralę SHYRA AC BA.

Wersja RMM oraz 30S wyposażona jest w funkcję zwolnienia przy otwieraniu i zamykaniu.

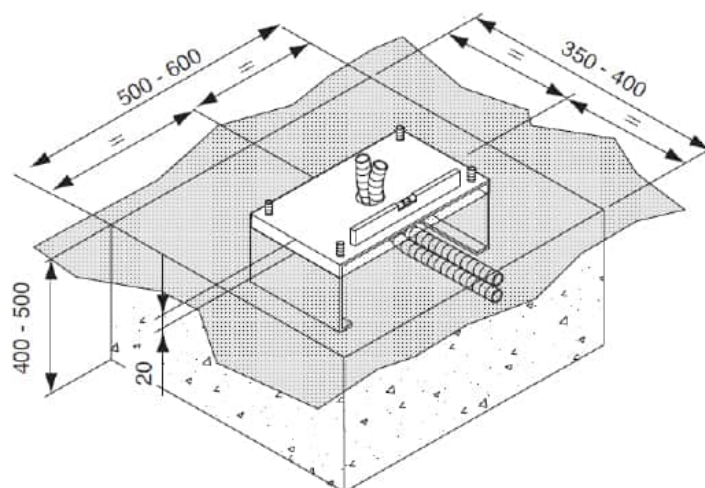
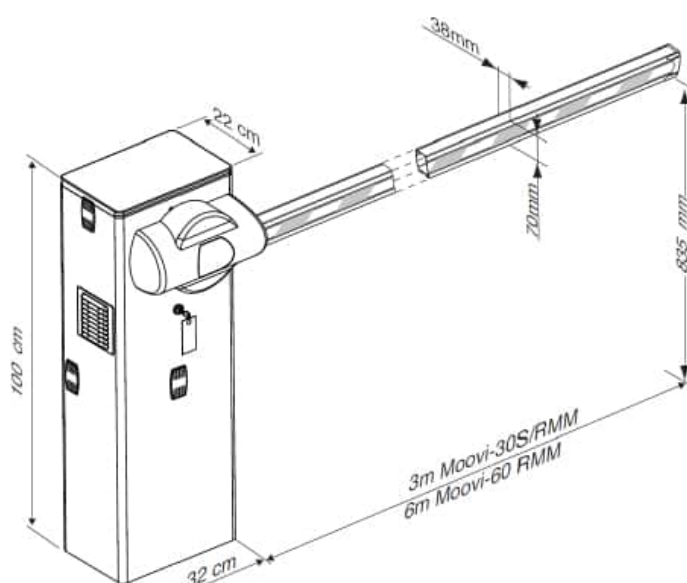
Bezpieczeństwo zapewnia funkcja wykrywania przeszkód realizowana za pośrednictwem enkodera optycznego.

Szlaban po natrafieniu na przeszkodę natychmiast się zatrzymuje i odwraca ruch. Zintegrowany radiodiodnik z kodem dynamicznie zmiennym umożliwia zapamiętanie do 63 pilotów.

Do jednostek można zastosować zarówno ramiona płaskie jak i tubowe.

Fabrycznie szlaban jest przystosowany do montażu z lewej strony, patrząc od posesji.

WYMIARY (mm)



SPECYFIKACJA TECHNICZNA

	MOOVI 30	MOOVI 30 RAL	MOOVI 30 RMM MOOVI 30 RMM INOX	MOOVI 30 RMM RAL	MOOVI 30S	MOOVI 30S RAL
Centrala sterująca	SHYRA AC BA		LEO D CBB (U-Link)			
Napięcie zasilania	230V ±10% 50 Hz					
Pobór mocy	300 W					
Rodzaj krańcówek	Elektromechaniczne					
Czas otwarcia			4s			1,5s
Spowolnienia	Nie				TAK	
Blokada	Mechaniczna					
Odblokowanie	Klucz spersonalizowany					
Reakcja na przeszkodę	Czuła listwa krawędziowa				Enkoder	
Użyteczne światło przejazdu	3 m max					
Częstotliwość użytkowania	Średnio intensywna			Intensywna		
Klasa szczelności	IP24					
Temperatury pracy	-20 ÷ 55 °C					



	MOOVI 30S INOX MOOVI 30S	MOOVI 60	MOOVI 60 RAL	MOOVI 60 RMM	MOOVI 60 RMM RAL	MOOVI 60RMM INOX
Centrala sterująca	LEO D CBB(U-LINK)	SHYRA AC BA		LEO D CBB (U-LINK)		
Napięcie zasilania	230V ±10% 50 Hz					
Pobór mocy	300 W					
Rodzaj krańcówek	Elektromechaniczne					
Czas otwarcia	1,5s					8s
Spowolnienia	Tak	Nie		Tak		
Blokada	Mechaniczna					
Odblokowanie	Klucz spersonalizowany					
Reakcja na przeszkodę	Enkoder	Czuła listwa krawędziowa			Enkoder	
Użyteczne światło przejazdu	3 m max	6 m max				
Częstotliwość użytkowania	intensywna	Średnio intensywna				
Klasa szczelności	IP24					
Temperatury pracy	-20 ÷ 50 °C					

SHYRA AC BA: Zintegrowana centrala sterująca do szlabanów MOOVI 30, 60

D114167 00002 - SHYRA AC BA - 530 zł



- Centrala SHYRA AC BA posiada złącze eeLink (zarządzanie pamięcią odbiornika zintegrowanego CLONIX 64)
- Zintegrowany 2-kanatowy odbiornik na 63 piloty, możliwość sterowania 2-gim kanałem na zewnątrz. Dodatkowe złącze grzebieniowe do podłączenia odbiornika CLONIX (wtykanego)
- Możliwość sterowania OTWÓRZ-ZAMKNIJ (trymer TW), STOP awaryjny. Regulacja czasu automatycznego zamknięcia poprzez trymer TCA. Punkt otwarcia/zamknięcia ustawiamy na mikrostrykach i ogranicznikach mechanicznych

LEO D CBB: Zintegrowana centrala sterująca do szlabanów MOOVI 30s, 30 RMM, 60 RMM

I096824 - LEO D CBB - 1160 zł



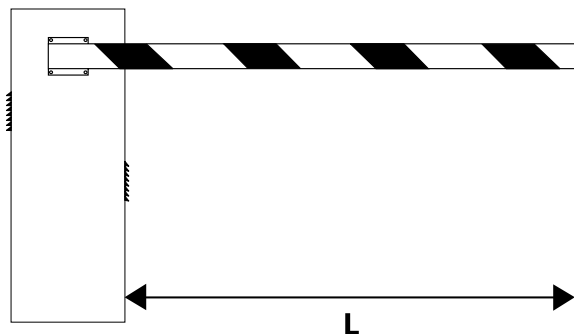
- Centrala LEO D CBB posiada złącze eeLink (zarządzanie pamięcią odbiornika zintegrowanego CLONIX 64)
- 4-kanatowy odbiornik na 63 piloty, dodatkowe złącze grzebieniowe do podłączenia odbiornika CLONIX (wtykanego)
- Sterowanie OTWÓRZ-ZAMKNIJ, START. Wbudowany port komunikacyjny do podłączenia kart rozszerzających B EBA, zamknięcie po foto, możliwość wyłączenia Enkodera, zasilanie akcesoriów 24Vac, elektroniczna regulacja momentu obrotowego
- Możliwość podłączenia dwóch jednostek w trybie MASTER & SLAVE, przy użyciu B EBA R5485 (U-LINK)
- Zmiana wartości parametrów, logiki, diagnostyka przy użyciu wyświetlacza i przycisków +, -, OK
- Dodatkowo posiada 3 wejścia SAFE i 4 wyjścia IC oraz programowalny AUX3



MOOVI 30-60

DŁUGOŚĆ ROBOCZA RAMIENIA I WYWAŻANIE (M)

SB (DRABINKA)	PCA N (TYLKO OD GÓRY)	PCA N (TYLKO OD DOŁU)	KIT LIGHT	GAMA AQ AT	BIR (LISTWA BEZP.)	MOOVI 60				MOOVI 30			
						A		B		B		C	
						min	max	L	L	min	max	L	L
						5.0	5.0	3.9	5.0			2.9	3.0
						4.7	5.0	3.7	4.9			2.8	3.0
						4.6	5.0	3.6	4.7			2.7	3.0
						4.4	4.9	3.4	4.5			2.6	3.0
						4.2	4.6	3.3	4.3			2.4	3.0
						4.1	4.5	3.2	4.2	2.9	3.0	2.4	3.0
						3.6	4.0	2.8	2.7	2.9	3.0	2.1	3.0
						3.4	3.8	2.7	3.6	2.8	3.0	2.0	3.0
						3.4	3.8	2.7	3.5	2.7	3.0	1.9	3.0
						4.8	5.0	3.7	5.0			2.7	3.0
						4.5	5.0	3.5	4.7			2.5	3.0
						4.3	4.8	3.3	4.4			2.4	3.0
						4.2	4.7	3.2	4.3	2.9	3.0	2.3	3.0
						4.0	4.5	3.1	4.2	2.8	3.0	2.2	3.0
						3.8	4.3	2.9	4.0	2.7	3.0	2.1	3.0
						3.7	4.2	2.9	3.9	2.9	3.0	2.1	3.0
						3.3	3.7	2.6	3.5	2.6	3.0	1.8	3.0
						3.2	3.6	2.5	3.3	2.6	3.0	1.7	3.0
						3.2	3.5	2.4	3.3	2.5	3.0	1.7	3.0
						6.0	6.0	4.4	5.0			2.9	3.0



U-Link
 Nowość
 Koniec serii

U-Control
 str. 133

AKCESORIA
 str. 138-157

NOWOŚCI
 BFT EASY SET - APLIKACJA s.20
 E5 BT A12/A18 s.40
 ELI BT A35 VELOCE/A40 s.42
 ELI AC A35 VELOCE/A40 s.44
 ARES VELOCE SMART BT A500/1000 s.66
 ICARO VELOCE SMART AC A1000/2000 s.72

BOTTICELLI SMART BT A s.84
 ARGO BT A20/35 s.86
 WIND - SIŁOWNIK DO BRAM ROLOWANYCH s.94
 MAXIMA ULTRA 36 s.98
 GIOTTO ULTRA 36 s.102
 DETEKTOR AKUSTYCZNY, GSM s.167
 DOMOFONY MODUŁOWE GSM/D.E.C.T s.170

ZESTAWY
 str. 178-193



Kod	Nazwa	Cena netto	Opis
P940062 00002	MOOVI 30	3650 zł	Jednostka szlabanu, (3m ramię płaskie lub tubowe), zasilanie 230V/50 Hz, silnik 230V, centrala SHYRA AC BA z radiodbiornikiem na 63 piloty, 1200 cykli/dobę, czas otwarcia 4 s., temp. pracy -20 +55 stopni C. Kolor RAL 7015.
P940062 00102	MOOVI 30 RAL	6840 zł	Jednostka szlabanu, (3m ramię płaskie lub tubowe), zasilanie 230V/50 Hz, silnik 230V, centrala SHYRA AC BA z radiodbiornikiem na 63 piloty, 1200 cykli/dobę, czas otwarcia 4 s., temp. pracy -20 +55 stopni C. Kolor RAL do wyboru.
P940063 00002	MOOVI 30 RMM	3820 zł	Jednostka szlabanu, (3m ramię płaskie lub tubowe), zasilanie 230V/50 Hz, silnik 230V, centrala LEO D CBB z radiodbiornikiem na 63 piloty, wykrywanie przeszkód, 1200 cykli/dobę, czas otwarcia 4 s., temp. pracy -20 +55 stopni C. Kolor RAL 7015.
P940063 00102	MOOVI 30 RMM RAL	7000 zł	Jednostka szlabanu, (3m ramię płaskie lub tubowe), zasilanie 230V/50 Hz, silnik 230V, centrala LEO D CBB z radiodbiornikiem na 63 piloty, wykrywanie przeszkód, 1200 cykli/dobę, czas otwarcia 4 s., temp. pracy -20 +55 stopni C. Kolor RAL do wyboru.
P940064 00002	MOOVI 30S	4820 zł	Jednostka szlabanu, (3m ramię płaskie lub tubowe), zasilanie 230V/50 Hz, silnik 230V, centrala LEO D CBB z radiodbiornikiem na 63 piloty, wykrywanie przeszkód, 3000 cykli/dobę, czas otwarcia 1,5 s., temp. pracy -20 +55 stopni C. Kolor RAL 7015.
P940064 00102	MOOVI 30S RAL	8000 zł	Jednostka szlabanu, (3m ramię płaskie lub tubowe), zasilanie 230V/50 Hz, silnik 230V, centrala LEO D CBB z radiodbiornikiem na 63 piloty, wykrywanie przeszkód, 3000 cykli/dobę, czas otwarcia 1,5 s., temp. pracy -20 +55 stopni C. Kolor RAL do wyboru.
P940031 00002	MOOVI 30S INOX	8710 zł	Jednostka szlabanu, (3m ramię płaskie lub tubowe), zasilanie 230V/50 Hz, silnik 230V, centrala LEO D CBB z radiodbiornikiem na 63 piloty, wykrywanie przeszkód, 3000 cykli/dobę, czas otwarcia 1,5 s., temp. pracy -20 +55 stopni C. Obudowa ze stali nierdzewnej.
P940065 00002	MOOVI 60	3820 zł	Jednostka szlabanu, (5m ramię płaskie lub 6m tubowe), zasilanie 230V/50 Hz, silnik 230V, centrala SHYRA AC BA z radiodbiornikiem na 63 piloty, 600 cykli/dobę, czas otwarcia 8 s., temp. pracy -20 +55 stopni C. Kolor RAL 7015.
P940065 00102	MOOVI 60 RAL	7000 zł	Jednostka szlabanu, (5m ramię płaskie lub 6m tubowe), zasilanie 230V/50 Hz, silnik 230V, centrala SHYRA AC BA z radiodbiornikiem na 63 piloty, 600 cykli/dobę, czas otwarcia 8 s., temp. pracy -20 +55 stopni C. Kolor RAL do wyboru.
P940066 00002	MOOVI 60 RMM	3880 zł	Jednostka szlabanu, (5m ramię płaskie lub 6m tubowe), zasilanie 230V/50 Hz, silnik 230V, centrala LEO D CBB z radiodbiornikiem na 63 piloty, wykrywanie przeszkód, 600 cykli/dobę, czas otwarcia 8 s., temp. pracy -20 +55 stopni C. Kolor RAL 7015.
P940066 00102	MOOVI 60 RMM RAL	7060 zł	Jednostka szlabanu, (5m ramię płaskie lub 6m tubowe), zasilanie 230V/50 Hz, silnik 230V, centrala LEO D CBB z radiodbiornikiem na 63 piloty, wykrywanie przeszkód, 600 cykli/dobę, czas otwarcia 8 s., temp. pracy -20 +55 stopni C. Kolor RAL do wyboru.
P940066 00004	MOOVI 60 RMM INOX	7940 zł	Jednostka szlabanu, (5m ramię płaskie lub 6m tubowe), zasilanie 230V/50 Hz, silnik 230V, centrala LEO D CBB z radiodbiornikiem na 63 piloty, wykrywanie przeszkód, 600 cykli/dobę, czas otwarcia 8 s., temp. pracy -20 +55 stopni C. Obudowa ze stali nierdzewnej.

SZLABANY AUTOMATYCZNE

AKCESORIA

	D730251 - CBO - 140 zł Opcjonalna podstawa montażowa do zabetonowania do szlabanów serii MOOVI i GIOTTO. Wymiary: 350x200x200 mm.		N728033 - AQ3 - 310 zł Ramię płaskie do szlabanów GIOTTO/MOOVI w komplecie z naklejkami odblaskowymi. Długość ramienia 3 m. Wymiar 70x38x3250 mm..
	N728034 - AQ5 - 610 zł Ramię płaskie do szlabanów GIOTTO/MOOVI w komplecie z naklejkami odblaskowymi. Długość ramienia 5 m. Wymiar 70x38x5250 mm.		N999507 - OMEGA AQ - 180 zł Uchwyt ramienia płaskiego do szlabanów MOOVI/GIOTTO wraz z ostoną, zaślepkami oraz akcesoriami montażowymi. Dla ramion 3/5m.
	N999509 - OMEGA AQ INOX - 680 zł Uchwyt ramienia płaskiego do szlabanu MOOVI wraz z ostoną, zaślepkami oraz akcesoriami montażowymi. Dla ramion 3/5m. Wersja INOX		N728031 - AT3 - 390 zł Ramię eliptyczne do szlabanów GIOTTO/MOOVI w komplecie z naklejkami odblaskowymi. Długość ramienia 3 m. Wymiar 54,5x70x3250 mm.
	N728032 - AT5 - 620 zł Ramię eliptyczne do szlabanów GIOTTO/MOOVI w komplecie z naklejkami odblaskowymi. Długość ramienia 5 m. Wymiar 54,5x70x5250 mm.		N728038 - AT6 - 800 zł Ramię eliptyczne do szlabanów GIOTTO/MOOVI w komplecie z naklejkami odblaskowymi. Długość ramienia 6 m. Wymiar 54,5x70x6250 mm.
	N999513 - OMEGA AT - 300 zł Uchwyt ramienia tubowego do szlabanów MOOVI/GIOTTO wraz z ostoną, zaślepkami oraz akcesoriami montażowymi.		P120023 - FAF 2 - 380 zł Podpora stała ramienia szlabanu MOOVI, GIOTTO, MICHELANGELO, kolor RAL 7015, regulowana gumowa stopka w uchwycie. Zakres wysokości 825 - 841 mm.
	N999608 - ACTR - 140 zł Zestaw 12 dodatkowych odblaskowych naklejek na ramię szlabanu		N728051 - ART 90 Q - 2930 zł Akcesoria do ramienia łamanego (90°) szlabanu MOOVI i GIOTTO. Maksymalna użyteczna długość przejazdu 4m. Zestaw nie zawiera ramienia.

AKCESORIA

<p>D573003 - SB - 250 zł</p> <p>SB zabezpieczenie przejścia pod ramieniem szlabanu, tzw. "firanki". Cena za 1 mb. Wzór: użyteczna długość przejazdu minus 40cm)</p>	<p>P120001 00001 - KIT LIGHT - 500 zł</p> <p>Diodowe lampki ostrzegawcze do zamontowania na ramieniu szlabanu MOOVI/GIOTTO w gumach PCA . W komplecie 3 elementy świetlne i karta sterująca. Do ramienia o długości max 4,5 m.</p>
<p>P120001 00002 - KIT LIGHT1 - 660 zł</p> <p>Diodowe lampki ostrzegawcze do zamontowania na ramieniu szlabanu MOOVI/GIOTTO w gumach PCA . W komplecie 5 elementów świetlnych i karta sterująca. Do ramienia o długości max 6 m.</p>	<p>P120028 00001 - PCA N3 - 140 zł</p> <p>Komplet gum zabezpieczających na dolną i górną krawędź ramienia szlabanu MOOVI, GIOTTO, MICHELANGELO o długości 3 m z zaślepkami..</p>
<p>P120028 00002 - PCA N4 - 170 zł</p> <p>Komplet gum zabezpieczających na dolną i górną krawędź ramienia szlabanu MOOVI, GIOTTO, MICHELANGELO o długości 4 m z zaślepkami..</p>	<p>P120028 00003 - PCA N5 - 210 zł</p> <p>Komplet gum zabezpieczających na dolną i górną krawędź ramienia szlabanu MOOVI, GIOTTO, MICHELANGELO o długości 5 m z zaślepkami..</p>
<p>P120028 00004 - PCA N 6 - 260 zł</p> <p>Komplet gum zabezpieczających na dolną i górną krawędź ramienia szlabanu MOOVI, GIOTTO, MICHELANGELO o długości 6 m z zaślepkami..</p>	<p>P120026 - ZFAF2 - 110 zł</p> <p>Dodatkowe płyty kotwiące do mocowania FAF2 do podłoża.</p>
<p>D940009 - GAMA AQ AT - 350 zł</p> <p>Ruchoma podpora do ramion AQ lub AT do szlabanów MOOVI, GIOTTO i MICHELANGELO. Brak regulacji wysokości.</p>	<p>N190104 - BIR C - 88 zł</p> <p>Gumowa krawędź zabezpieczająca (H 30 mm), cena za m.</p>
<p>P111401 00001 - VENTIMIGLIA N5 - 340 zł</p> <p>Urządzenie na podczerwień do listwy krawędziowej BIR C lub BAR C (spełnia normę EN 12978). Zasięg do 6m. W zestawie z STR-ami.</p>	<p>P120018 - THERMO - 500 zł</p> <p>Grzałka kontrolowana termostaticznie do użytku z GIOTTO BT A, MOOVI, MICHELANGELO BT. Do temperatury otoczenia -40 ° C.</p>
<p>P111376 - SCS 1 - 58 zł</p> <p>Karta rozszerzająca do połączenia szeregowego oraz napędów przeciwbieżnych (H-QSCD, VENERE, LEO MV-D, LIBRA CG).</p>	<p>P111001 00003 - RMM 2 - 940 zł</p> <p>Dwukanalowy detektor pętli indukcyjnej. Napięcie zasilania 230V, regulowana czułość, ustawienie parametrów pracy za pomocą przełączników DIP SWITCH.</p>
<p>262670 - PROLOOP 2 - 1090 zł</p> <p>2-kanalowy detektor pętli indukcyjnej. Napięcie zasilania 24V ac/dc, regulowana czułość dla każdego kanału, programowanie i ustawienie parametrów na wyświetlaczu LCD</p>	<p>353827 - PROLOOP 2 LIGHT - 750 zł</p> <p>2-kanalowy detektor pętli indukcyjnej. Napięcie zasilania 24V dc, regulowana czułość dla każdego kanału, programowanie i ustawienie parametrów na wyświetlaczu LCD. Brak części serwisowej, kierunkowości pętli i czasowych ustawień zadziałania przekaźników.</p>
<p>262596 - PROLOOP 1 - 700 zł</p> <p>1-kanalowy detektor pętli indukcyjnej. Napięcie zasilania 24V ac/dc, regulowana czułość dla każdego kanału, programowanie i ustawienie parametrów na wyświetlaczu LCD</p>	<p>353825 - PROLOOP 1 LIGHT - 510 zł</p> <p>1-kanalowy detektor pętli indukcyjnej. Napięcie zasilania 24V dc, regulowana czułość dla każdego kanału, programowanie i ustawienie parametrów na wyświetlaczu LCD. Brak części serwisowej, kierunkowości pętli i czasowych ustawień zadziałania przekaźników.</p>
<p>D940008 - GA AQ AT - 250 zł</p> <p>Ruchoma podpora do ramion AQ lub AT do szlabanów MOOVI, GIOTTO i MICHELANGELO. Brak regulacji wysokości. h-865</p>	<p>P120025 - FAF2 R - 490 zł</p> <p>Podpora ramienia szlabanu MOOVI, GIOTTO, MICHELANGELO, kolor RAL 7015, Zakres wysokości 663-913 mm, ze skokiem co 62,5 mm. Regulowana gumowa stopka w uchwycie.</p>

SZLABANY AUTOMATYCZNE

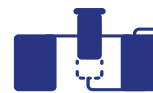
	U-Link
	Nowość
	Koniec serii

	U-Control str. 133
--	-----------------------

	AKCESORIA str. 138-157
--	----------------------------------

NOWOŚCI BFT EASY SET - APLIKACJA s.20 E5 BT A12/A18 s.23 ELI BT A35 VELOCE/A40 s.40 ELI AC A35 VELOCE/A40 s.42 ARES VELOCE SMART BT A500/1000 s.44 ICARO VELOCE SMART AC A1000/2000 s.66 s.72	BOTTICELLI SMART BT A s.84 ARGO BT A20/35 s.86 WIND - SIŁOWNIK DO BRAM ROLOWANYCH s.94 MAXIMA ULTRA 36 s.98 GIOTTO ULTRA 36 s.102 DETEKTOR AKUSTYCZNY, GSM s.167 DOMOFONY MODUŁOWE GSM/D.E.C.T s.170
--	--

ZESTAWY str. 178-193

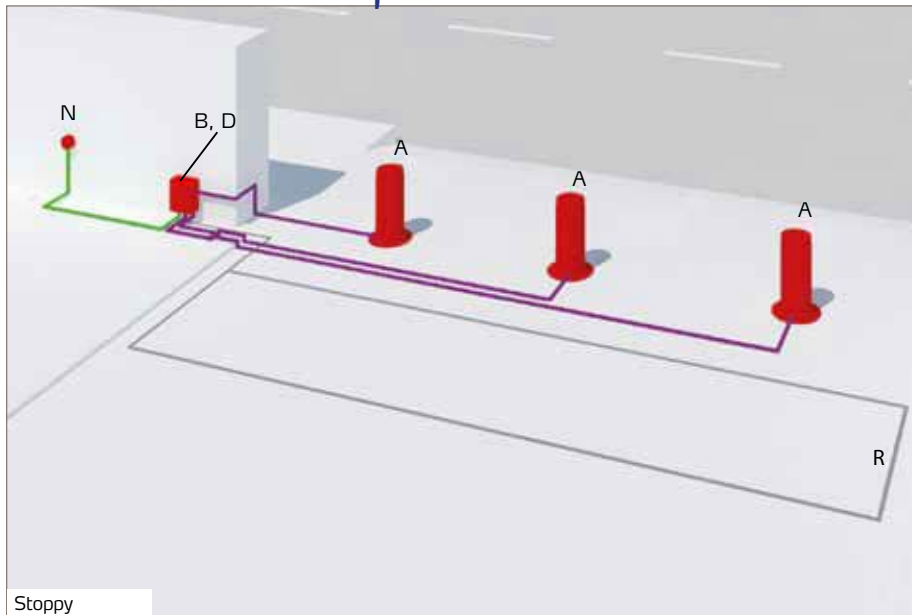


Zapory drogowe i parkingowe

Przewodnik po ofercie

Wysokość cylindra (mm)	Średnica cylindra (mm)	Napięcie zasilania (V)	Nazwa	Cechy	
zapory hydrauliczne					
600	275	230	PILLAR B 275/600.6C L	Pokrywa z oświetleniem LED.	
			PILLAR B 275/600.6C LI	Wykończenie cylindra ze stali nierdzewnej.	
			PILLAR B 275/600.6C L SD	Pokrywa z oświetleniem LED & Blokada w górze przy awarii zasilania	
			PILLAR B 275/600.6C LI SD	Wykończenie cylindra ze stali nierdzewnej & Blokada w górze przy awarii zasilania	
800			PILLAR B 275/800.6C L	Pokrywa z oświetleniem LED.	
			PILLAR B 275/800.10C L	Pokrywa z oświetleniem LED.	
			PILLAR B 275/800.6C LI	Wykończenie cylindra ze stali nierdzewnej.	
			PILLAR B 275/800.10C LI	Wykończenie cylindra ze stali nierdzewnej.	
			PILLAR B 275/800.6C L SD	Pokrywa z oświetleniem LED & Blokada w górze przy awarii zasilania	
			PILLAR B 275/800.10C L SD	Pokrywa z oświetleniem LED & Blokada w górze przy awarii zasilania	
			PILLAR B 275/800.6C LI SD	Wykończenie cylindra ze stali nierdzewnej & Blokada w górze przy awarii zasilania	
			PILLAR B 275/800.10C LI SD	Wykończenie cylindra ze stali nierdzewnej & Blokada w górze przy awarii zasilania	
zapory elektromechaniczne z przekładnią w kąpieli olejowej					
500	220	230	STOPPY MBB KIT 219/500.C 230 C	Spowolnienie na zamykanie i otwieranie. Taśma odblaskowa na głowicy.	
			STOPPY MBB KIT 219/500.C 230 L C	Spowolnienie na zamykanie i otwieranie. Oświetlenie LED w głowicy.	
			STOPPY MBB KIT 219/500.C 230 LI C	Spowolnienie na zamykanie i otwieranie. Oświetlenie LED w głowicy. Wykończenie cylindra w INOX.	
			700	STOPPY MBB KIT 219/700.C 230 C	Spowolnienie na zamykanie i otwieranie. Taśma odblaskowa na głowicy.
STOPPY MBB KIT 219/700.C 230 L C				Spowolnienie na zamykanie i otwieranie. Oświetlenie LED w głowicy.	
STOPPY MBB KIT 219/700.C 230 LI C			Spowolnienie na zamykanie i otwieranie. Oświetlenie LED w głowicy. Wykończenie cylindra w INOX.		
zapory elektromechaniczne					
500	115	230	STOPPY B 115/500	Spowolnienie na zamykanie i otwieranie	
700	200		STOPPY B 200/700	Spowolnienie na zamykanie i otwieranie	
zapory półautomatyczne/gazowe					
500	115	230	DAMPY B 115/500	Kataforeza (malowanie), RAL7015.	
			DAMPY B 115/500 I	Wykończenie cylindra ze stali nierdzewnej.	
			DAMPY B 219/500	Kataforeza (malowanie), RAL7015.	
			DAMPY B 219/500 I	Wykończenie cylindra ze stali nierdzewnej.	
			DAMPY B 219/500 L	Oświetlenie LED.	
700	220		DAMPY B 219/500 LI	Oświetlenie LED i Wykończenie cylindra ze stali nierdzewnej.	
			DAMPY B 219/700	Kataforeza (malowanie), RAL7015.	
			DAMPY B 219/700 I	Wykończenie cylindra ze stali nierdzewnej.	
			DAMPY B 219/700 L	Oświetlenie LED.	
			DAMPY B 219/700 LI	Oświetlenie LED i Wykończenie cylindra ze stali nierdzewnej.	
zapory stałe					
500	220	230	RANCH B 219/500	Kataforeza (malowanie), RAL7015.	
			RANCH B 219/500 I	Wykończenie cylindra ze stali nierdzewnej.	
			RANCH B 219/500 L	Oświetlenie LED.	
			RANCH B 219/500 LI	Oświetlenie LED i Wykończenie cylindra ze stali nierdzewnej.	
600	275		RANCH C 275/600CN L	Malowana stal. Wysoka odporność na ścięcie.	
			RANCH C 275/600CN I	Wykończenie cylindra ze stali nierdzewnej. Wysoka odporność na ścięcie.	
			RANCH C 275/600CN LI	Wykończenie cylindra ze stali nierdzewnej. Wysoka odporność na ścięcie.	
700	220		RANCH B 219/700	Kataforeza (malowanie), RAL7015.	
			RANCH B 219/700 I	Wykończenie cylindra ze stali nierdzewnej.	
			RANCH B 219/700 L	Oświetlenie LED.	
			RANCH B 219/700 LI	Oświetlenie LED i Wykończenie cylindra ze stali nierdzewnej.	
800	275		RANCH C 275/800CN L	Malowana stal. Wysoka odporność na ścięcie.	
			RANCH C 275/800CN I	Wykończenie cylindra ze stali nierdzewnej. Wysoka odporność na ścięcie.	
			RANCH C 275/800CN LI	Wykończenie cylindra ze stali nierdzewnej. Wysoka odporność na ścięcie.	
zapora ręczna					
625	115			RANCH R 0115-625 DISS. RIBALT.	

Schemat instalacji



A	Zapory
B	Centrala sterująca
D	Odbiornik radiowy
N	Skrzynka potężeniowa
R	Pętla indukcyjna
	2x1.5
	3x1.5
	RG 58
	2x1
	13x1

Stoppy



ZASADY DOBORU ZAPÓR DROGOWYCH:

1. Zapory drogowe dobiera się między innymi w oparciu o wymagany sposób użytkowania, np. do miejsc gdzie istnieje potrzeba zagrodzenia przejazdu o sporadycznym ruchu można zastosować zapory ze sprężyną gazową które uruchamiane są poprzez rozblokowanie kluczem trójkątnym. Zapora samoczynnie podniesie się wykorzystując energię zmagazynowaną w sprężynie gazowej.
2. Przy wjazdach o średnim obciążeniu ruchem kołowym stosuje się zapory elektromechaniczne, natomiast do miejsc o bardzo intensywnym ruchu oraz tam gdzie wymagane jest duże bezpieczeństwo i skuteczność zabezpieczenia przejazdu stosuje się zapory z napędem hydraulicznym.
3. Intensywność użytkowania podana w ilości cykli na dobę, oznacza maksymalną zalecaną liczbę cykli na dobę. Najłatwiej obliczyć docelową intensywność mnożąc liczbę pojazdów przez 3 (średnia liczba użycia zapory drogowej).

	U-Link
	Nowość
	Koniec serii

	U-Control str. 133
--	-----------------------

	AKCESORIA str. 138-157
NOWOŚCI	s.20
BFT EASY SET - APLIKACJA	s.23
E5 BT A12/A18	s.40
ELI BT A35 VELOCE/A40	s.42
ELI AC A35 VELOCE/A40	s.44
ARES VELOCE SMART BT A500/1000	s.66
ICARO VELOCE SMART AC A1000/2000	s.72

BOTTICELLI SMART BT A	s.84
ARGO BT A20/35	s.86
WIND - SIŁOWNIK DO BRAM ROLOWANYCH	s.94
MAXIMA ULTRA 36	s.98
GIOTTO ULTRA 36	s.102
DETEKTOR AKUSTYCZNY, GSM	s.167
DOMOFONY MODUŁOWE GSM/D.E.C.T	s.170

	ZESTAWY str. 178-193
--	-------------------------

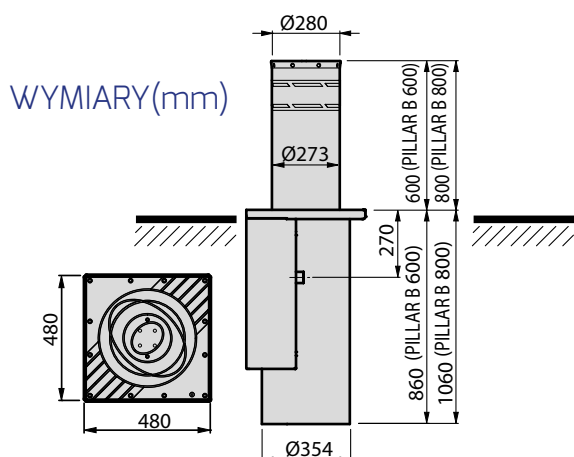


Zapory drogowe PILLAR B przeznaczone do blokowania przejazdu w miejscach o bardzo intensywnym natężeniu ruchu. Szczególnie zalecane w lokalizacjach wymagających spójności architektonicznej, bądź szczególnej formy zabezpieczenia.

Zapory PILLAR B wyposażone są w napęd hydrauliczny zapewniający sprawność na poziomie 3000 cykli na dobę.

Oferowane są w wersjach o wysokości 600 i 800 mm. Średnica cylindra wynosi 275 mm, grubość ścianki cylindra 6mm i 10mm. Dodatkowo w standardzie pas odblaskowy, oświetlenie LED. Przy braku zasilania zapora utrzymywana jest w pozycji podniesionej (wersja SD). Zapory obsługiwane są za pomocą centrali sterującej PERSEO CBE z wbudowanym radioodbiornikiem CLONIX 2048.

Dostępne również zapory w wersji stałej RANCH C o identycznych wymiarach.



SPECYFIKACJA TECHNICZNA

	PILLAR B 275/600.6C L	PILLAR B 275/600.6C LI	PILLAR B 275/600.6C L SD	PILLAR B 275/600.6C LI SD	PILLAR B 275/800.6C L	PILLAR B 275/800.10C L
Centrala sterująca	PERSEO CBE 230.P SD					
Napięcie zasilania	230V ±10% 50 Hz					
Czas otwarcia/zamknięcia	5 s			6.5 s		
Wysokość cylindra	600 mm			800 mm		
Grubość cylindra	6 mm			10 mm		
Średnica cylindra	275 mm					
Rodzaj krańcówek	REED czujnik magnetyczny					
Spowolnienia	NIE					
Odporność na uderzenie	20000 J					
Odporność na ścięcie	250000 J					
Odblokowanie	rewersyjny przy braku napięcia		Odblokowanie kluczem		rewersyjny przy braku napięcia	
Częstotliwość użytkowania	3000 Op/24h					
Klasa szczelności	IP67					
Temperatury pracy	-40 ÷ 60 °C					

	PILLAR B 275/800.6C LI	PILLAR B 275/800.10C LI	PILLAR B 275/800.6C L SD	PILLAR B 275/800.10C L SD	PILLAR B 275/800.6C LI SD	PILLAR B 275/800.10C LI SD
Centrala sterująca	PERSEO CBE 230.P SD					
Napięcie zasilania	230 V					
Czas otwarcia/zamknięcia	6.5 s					
Wysokość cylindra	800 mm					
Grubość cylindra	6 mm	10 mm	6 mm	10 mm	6 mm	10 mm
Średnica cylindra	275 mm					
Rodzaj krańcówek	REED czujnik magnetyczny					
Spowolnienia	NIE					
Odporność na uderzenie	20000 J					
Odporność na ścięcie	250000 J	667000 J	250000 J	667000 J	250000 J	667000 J
Odblokowanie	rewersyjny przy braku napięcia			Odblokowanie kluczem		
Częstotliwość użytkowania	3000 Op/24					
Klasa szczelności	IP67					
Temperatury pracy	-40 ÷ 60 °C					

Kod	Nazwa	Cena netto	Opis
P970092 00001	PILLAR B 275/600.6C L	18200 zł	Zasilanie 230V, napęd hydrauliczny, oświetlenie LED. Kolor RAL 7015,
P970092 00002	PILLAR B 275/600.6C LI	21400 zł	Zasilanie 230V, napęd hydrauliczny, oświetlenie LED. Wykonanie INOX.
P970092 00003	PILLAR B 275/600.6C L SD	18200 zł	Zasilanie 230V, napęd hydrauliczny, oświetlenie LED. Kolor RAL 7015, zapora pozostaje podniesiona przy braku zasilania.
P970092 00004	PILLAR B 275/600.6C LI SD	21400 zł	Zasilanie 230V, napęd hydrauliczny, oświetlenie LED. Wykonanie INOX, zapora pozostaje podniesiona przy braku zasilania.
P970093 00001	PILLAR B 275/800.6C L	18950 zł	Zasilanie 230V, napęd hydrauliczny, oświetlenie LED. Kolor RAL 7015.
P970106 00001	PILLAR B 275/800.10C L	22600 zł	Zasilanie 230V, napęd hydrauliczny, oświetlenie LED. Kolor RAL 7015.
P970093 00002	PILLAR B 275/800.6C LI	22300 zł	Zasilanie 230V, napęd hydrauliczny, oświetlenie LED. Wykonanie INOX.
P970106 00002	PILLAR B 275/800.10C LI	27000 zł	Zasilanie 230V, napęd hydrauliczny, oświetlenie LED. Wykonanie INOX.
P970093 00003	PILLAR B 275/800.6C L SD	18950 zł	Zasilanie 230V, napęd hydrauliczny, oświetlenie LED. Kolor RAL 7015, zapora pozostaje podniesiona przy braku zasilania.
P970106 00003	PILLAR B 275/800.10C L SD	23100 zł	Zasilanie 230V, napęd hydrauliczny, oświetlenie LED. Kolor RAL 7015, zapora pozostaje podniesiona przy braku zasilania.
P970093 00004	PILLAR B 275/800.6C LI SD	22300 zł	Zasilanie 230V, napęd hydrauliczny, oświetlenie LED. Wykonanie INOX, zapora pozostaje podniesiona przy braku zasilania.
P970106 00004	PILLAR B 275/800.10C LI SD	35000 zł	Zasilanie 230V, napęd hydrauliczny, oświetlenie LED. Wykonanie INOX, zapora pozostaje podniesiona przy braku zasilania.

PERSEO CBE 230.P SD: Centrala sterująca z portem komunikacyjnym U-Link, odbiornikiem CLONIX 2048 i funkcją obiegu grzewczego (do -40 °C) dla słupków elektromechanicznych i hydraulicznych (obsługuje 11 rodzajów zapór Bft), Klasa szczelności obudowy IP55



D113812 00002 - PERSEO CBE 230.P SD - 1860 zł



- Może zarządzać maksymalnie 4 zaporami w tym samym czasie (lub maksymalnie 2 XPASS 1200).
- Napięcie zasilania centrali sterującej: 230Vac ± 10%, 50/60Hz
- Napięcie zasilania silnika: 230Vac, 12A max
- Napięcie zasilania akcesoriów: 24Vac, 1A max
- Główne cechy: wyjmowane listwy zaciskowe, programowanie cyfrowe, 3-cyfrowy wyświetlacz, złącze programatora Proxima Blue, zintegrowany odbiornik CLONIX2048, zintegrowany grzejnik TERMO N (regulacja stopnia ogrzewania), pełne wsparcie dla słupków antyterrorystycznych, dedykowane wejście stanu UPS (konfigurowalne), port komunikacyjny U-Link, programowalne wejścia i wyjścia
- Główne funkcje: automatyczne ponowne zamykanie, osobne wejścia OPEN-CLOSE, wcześniejsze świecenie, funkcja deadman, automatyczna i półautomatyczna, wyłączniki krańcowe na otwarciu i zamknięciu, możliwość odczytania historii błędów, spowolnienia dla zapór elektromechanicznych, możliwość ustawienia przeglądu serwisowego (ilość cykli), zarządzanie EFO (Emergency Fast Operation).



U-Link

 Nowość

 Koniec serii

U-Control

 str. 133

AKCESORIA

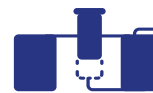
 str. 138-157

NOWOŚCI
 BFT EASY SET - APLIKACJA s.20
 E5 BT A12/A18 s.40
 ELI BT A35 VELOCE/A40 s.42
 ELI AC A35 VELOCE/A40 s.44
 ARES VELOCE SMART BT A500/1000 s.66
 ICARO VELOCE SMART AC A1000/2000 s.72

BOTTICELLI SMART BT A s.84
 ARGO BT A20/35 s.86
 WIND - SIŁOWNIK DO BRAM ROLOWANYCH s.94
 MAXIMA ULTRA 36 s.98
 GIOTTO ULTRA 36 s.102
 DETEKTOR AKUSTYCZNY, GSM s.167
 DOMOFONY MODUŁOWE GSM/D.E.C.T s.170

ZESTAWY

 str. 178-193



Zapory drogowe STOPPY MBB przeznaczone do zabezpieczenia przejazdu w miejscach o intensywnym natężeniu ruchu.

Szczególnie zalecane w lokalizacjach wymagających spójności architektonicznej, bądź szczególnej formy zabezpieczenia.

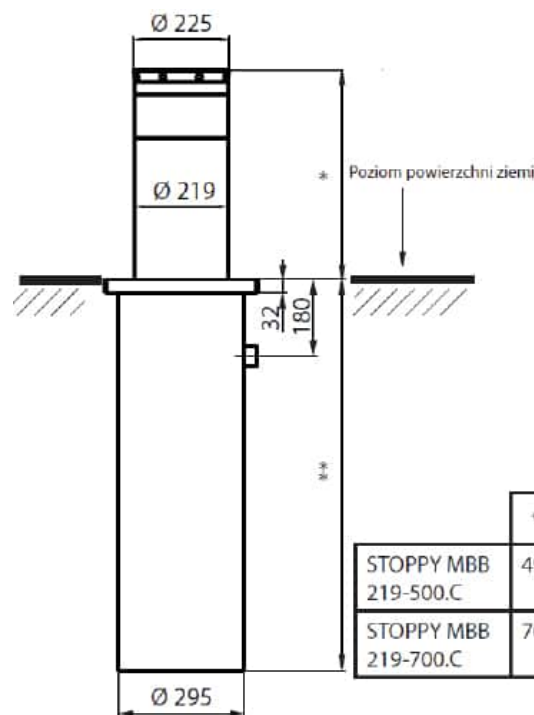
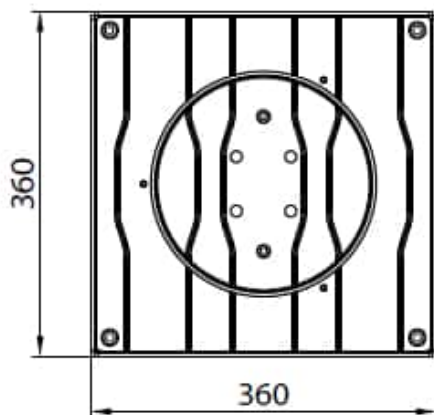
STOPPY MBB oferowana jest w wersjach: STOPPY MBB 219/500 o średnicy 219 mm i wysokości 500 mm, z pasem odblaskowym, z oświetleniem LED lub bez, w wykonaniu INOX z oświetleniem, STOPPY MBB 219/700 o średnicy 219 mm, wysokości 700 mm, wyposażona w pas odblaskowy, z oświetleniem LED lub bez, oraz w wykonaniu INOX z oświetleniem.

Zapory obsługiwane są za pomocą centrali sterującej PERSEO CBE, z wbudowanym radiodiodniakiem na 2048 pilotów.

Dostępne również zapory w wersji stałej RANCH B o identycznych wymiarach.

STOPPY MBB to zapora elektromechaniczna z przekładnią w kąpeli olejowej.

WYMIARY (mm)



	*	**
STOPPY MBB 219-500.C	490	915
STOPPY MBB 219-700.C	700	1165

SPECYFIKACJA TECHNICZNA

	STOPPY MBB KIT 219/500.C 230 C	STOPPY MBB KIT 219/500.C 230 L C	STOPPY MBB KIT 219/500.C 230 LI C	STOPPY MBB KIT 219/700.C 230 C	STOPPY MBB KIT 219/700.C 230 L C	STOPPY MBB KIT 219/700.C 230 LI C
Centrala sterująca	PERSEO CBE 230.P 5D					
Napięcie zasilania	230V ±10% 50 Hz					
Moc silnika	300W					
Czas otwarcia/zamknięcia	6s			9s		
Wysokość cylindra	500mm			700mm		
Średnica cylindra	220 mm					
Rodzaj krańcówek	REED czujnik magnetyczny					
Spowolnienia	TAK					
Odporność na uderzenie	10500 J					
Odporność na ścięcie	150000 J					
Odblokowanie	rewersyjny przy braku napięcia, możliwość zastosowania zasilania awaryjnego dla hamulca					
Częstotliwość użytkowania	bardzo intensywna					
Klasa szczelności	IP67					
Temperatury pracy	-40 ÷ 60 °C					

Kod	Nazwa	Cena netto	Opis
R950008 00002	STOPPY MBB KIT 219/500.C 230 C	12250 zł	Stupek elektromechaniczny ze skrzynką fundamentową o wysokości cylindra 490 mm i średnicy 219 mm. Odporność na uderzenia 10500 J. Wersja malowana ze stali nierdzewnej, RAL 7015.
R950008 00003	STOPPY MBB KIT 219/500.C 230 L C	13350 zł	Stupek elektromechaniczny ze skrzynką fundamentową o wysokości cylindra 490 mm i średnicy 219 mm. Odporność na uderzenia 10500 J. Pokrywa górna ze zintegrowanymi światłami i brzączykiem. Wersja malowana ze stali nierdzewnej, RAL 7015.
R950008 00004	STOPPY MBB KIT 219/500.C 230 LI C	17640 zł	Stupek elektromechaniczny ze skrzynką fundamentową o wysokości cylindra 490 mm i średnicy 219 mm. Odporność na uderzenia 10500 J. Pokrywa górna ze zintegrowanymi światłami i brzączykiem. Wersja ze stali nierdzewnej
R950009 00002	STOPPY MBB KIT 219/700.C 230 C	13230 zł	Stupek elektromechaniczny ze skrzynką fundamentową o wysokości cylindra 700 mm i średnicy 219 mm. Odporność na uderzenia 10500 J. Wersja malowana ze stali nierdzewnej, RAL 7015.
R950009 00003	STOPPY MBB KIT 219/700.C 230 L C	14450 zł	Stupek elektromechaniczny ze skrzynką fundamentową o wysokości cylindra 700 mm i średnicy 219 mm. Odporność na uderzenia 10500 J. Pokrywa górna ze zintegrowanymi światłami i brzączykiem. Wersja malowana ze stali nierdzewnej, RAL 7015.
R950009 00004	STOPPY MBB KIT 219/700.C 230 LI C	19200 zł	Stupek elektromechaniczny ze skrzynką fundamentową o wysokości cylindra 700 mm i średnicy 219 mm. Odporność na uderzenia 10500 J. Pokrywa górna ze zintegrowanymi światłami i brzączykiem. Wersja ze stali nierdzewnej

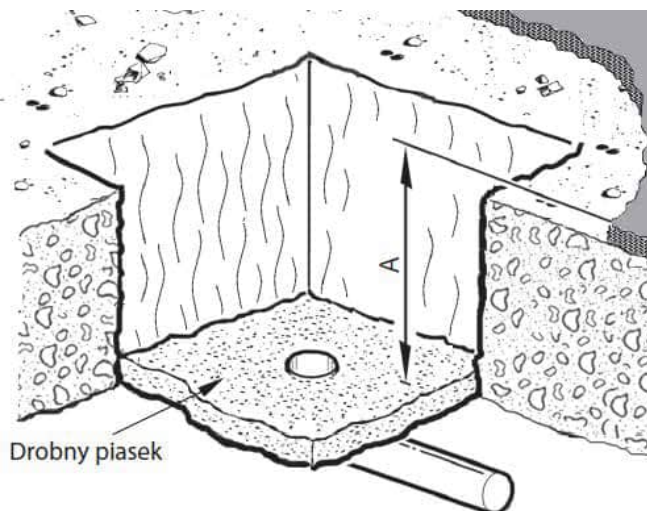
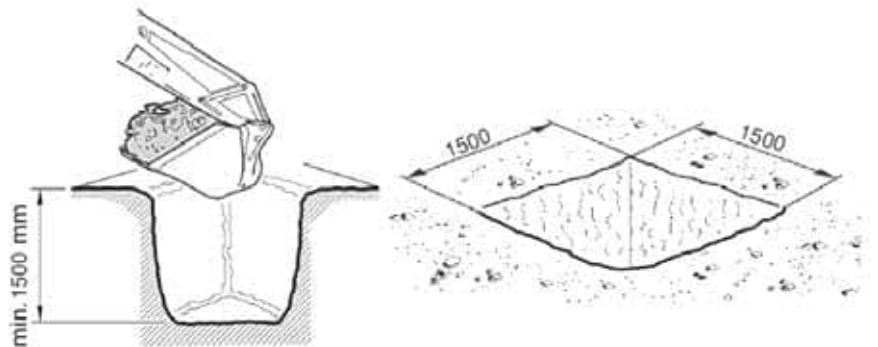
PERSEO CBE 230.P SD: Centrala sterująca z portem komunikacyjnym U-Link, odbiornikiem CLONIX 2048 i funkcją obiegu grzewczego (do -40 ° C) dla słupków elektromechanicznych i hydraulicznych (obsługuje 11 rodzajów zapór Bft), Klasa szczelności obudowy IP55



D113812 00002 - PERSEO CBE 230.P SD - 1860 zł



- Może zarządzać maksymalnie 4 zaporami w tym samym czasie (lub maksymalnie 2 XPASS B 1200).
- Napięcie zasilania centrali sterującej: 230Vac +/- 10%, 50/60Hz
- Napięcie zasilania silnika: 230Vac, 12A max
- Napięcie zasilania akcesoriów: 24Vac, 1A max
- Główne cechy: wyjmowane listwy zaciskowe, programowanie cyfrowe, 3-cyfrowy wyświetlacz, złącze programatora Proxima Blue, zintegrowany odbiornik CLONIX2048, zintegrowany grzejnik TERMO N (regulacja stopnia ogrzewania), pełne wsparcie dla słupków antyterrorystycznych, dedykowane wejście stanu UPS (konfigurowalne), port komunikacyjny U-Link, programowalne wejścia i wyjścia
- Główne funkcje: automatyczne ponowne zamykanie, osobne wejścia OPEN-CLOSE, wcześniejsze świecenie, funkcja deadman, automatyczna i półautomatyczna, wyłączniki krańcowe na otwarcie i zamknięciu, możliwość odczytania historii błędów, spowolnienia dla zapór elektromechanicznych, możliwość ustawienia przeglądu serwisowego (ilość cykli), zarządzanie EFO (Emergency Fast Operation)



A) STOPPY MBB 219-500.C **915 mm**
 A) STOPPY MBB 219-700.C **1165 mm**

U-Link
 Nowość
 Koniec serii

U-Control
str. 133

AKCESORIA
str. 138-157

NOWOŚCI	s.20
BFT EASY SET - APLIKACJA	s.23
E5 BT A12/A18	s.40
ELI BT A35 VELOCE/A40	s.42
ELI AC A35 VELOCE/A40	s.44
ARES VELOCE SMART BT A500/1000	s.66
ICARO VELOCE SMART AC A1000/2000	s.72

BOTTICELLI SMART BT A	s.84
ARGO BT A20/35	s.86
WIND - SIŁOWNIK DO BRAM ROLOWANYCH	s.94
MAXIMA ULTRA 36	s.98
GIOTTO ULTRA 36	s.102
DETEKTOR AKUSTYCZNY, GSM	s.167
DOMOFONY MODUŁOWE GSM/D.E.C.T	s.170

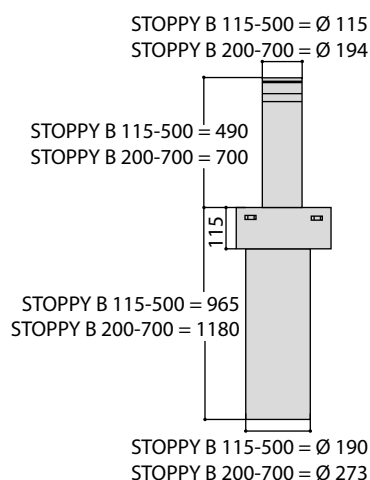
ZESTAWY
str. 178-193



Zapory drogowe STOPPY B przeznaczone do blokowania przejazdu w miejscach o średnim natężeniu ruchu. Szczególnie zalecane w lokalizacjach wymagających spójności architektonicznej, bądź szczególnej formy zabezpieczenia. STOPPY B oferowana jest w dwóch wersjach: STOPPY B 115/500 o średnicy 115 mm i wysokości 500 mm, z pasem odblaskowym, bez oświetlenia ostrzegawczego oraz STOPPY B 200/700 o średnicy 200 mm, wysokości 700 mm, wyposażona zarówno w pas odblaskowy, jak i oświetlenie ostrzegawcze LED. Zapory obsługiwane są za pomocą centrali sterującej PERSEO CBE, z wbudowanym radioodbiornikiem na 2048 pilotów.



WYMIARY (mm)



SPECYFIKACJA TECHNICZNA

	STOPPY B 115/500 STOPPY B 115/500 I	STOPPY B 200/700 STOPPY B 200/700 I
Centrala sterująca	PERSEO CBE	
Napięcie zasilania	230V ±10% 50 Hz	
Moc silnika	130W	
Czas otwarcia/zamknięcia	7s	9s
Wysokość cylindra	500 mm	700 mm
Średnica cylindra	115 mm	200 mm
Rodzaj krańcówek	REED czujnik magnetyczny	
Spowolnienia	TAK	
Odporność na uderzenie	6000 J	
Odporność na ścięcie	60000 J	
Odblokowanie	rewersyjny przy braku napięcia, możliwość zastosowania zasilania awaryjnego dla hamulca	
Częstotliwość użytkowania	średnio intensywna	
Klasa szczelności	IP67	
Temperatury pracy	-40 + 60 °C	

Kod	Nazwa	Cena netto	Opis
P970088 00001	STOPPY B 115/500	6810 zł	Stupek elektromechaniczny 230 V o średnicy cylindra 114 mm i wysokości 490 mm. Odporność na uderzenia 6000 J. Spowolnienie w otwieraniu i zamykaniu, Kolor RAL 7015.
P970089 00001	STOPPY B 200/700	8940 zł	Stupek elektromechaniczny o średnicy cylindra 194 mm i wysokości 700 mm. Odporność na uderzenia 6000 J. Wersja z oświetleniem LED. W zestawie kieszeń fundamentowa, Kolor RAL 7015.
303000-OX	STOPPY B 115/500 I	9500 zł	Stupek elektromechaniczny 230 V o średnicy cylindra 114 mm i wysokości 490 mm. Odporność na uderzenia 6000 J. Spowolnienie w otwieraniu i zamykaniu, Wykończenie INOX.
303050-OX	STOPPY B 200/700 I	12240 zł	Stupek elektromechaniczny o średnicy cylindra 194 mm i wysokości 700 mm. Odporność na uderzenia 6000 J. Wersja z oświetleniem LED. W zestawie kieszeń fundamentowa, Wykończenie INOX.

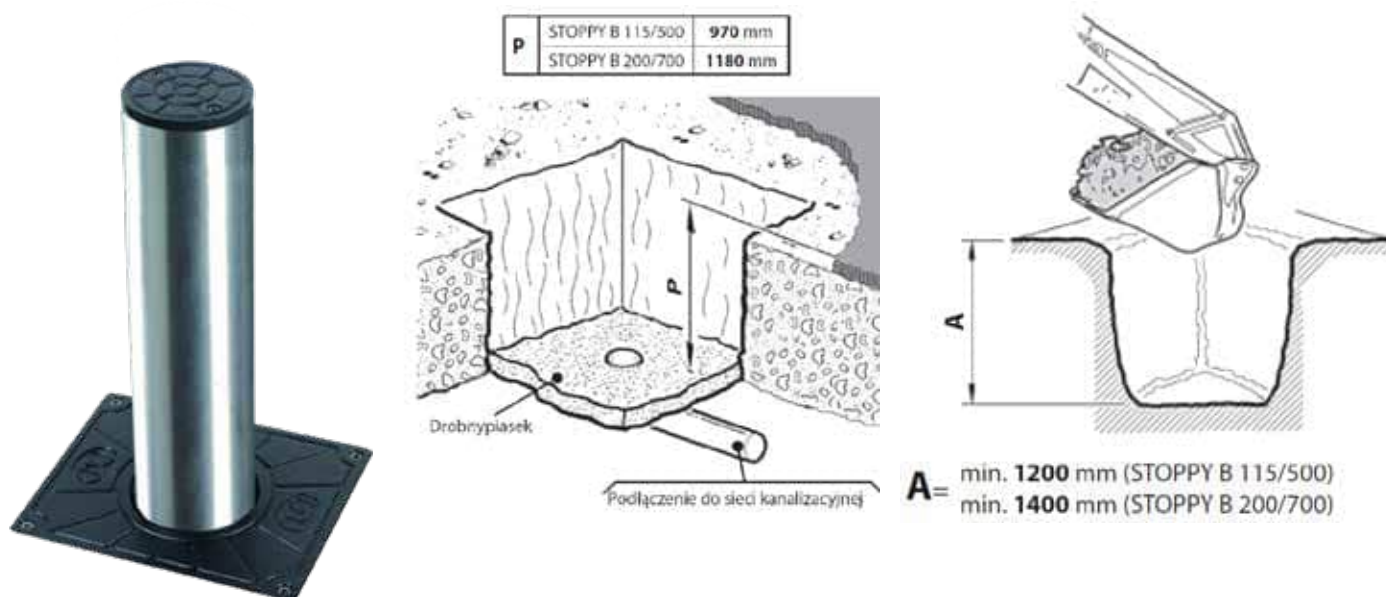
PERSEO CBE 230.P SD: Centrala sterująca z portem komunikacyjnym U-Link, odbiornikiem CLONIX 2048 i funkcją obiegu grzewczego (do -40 ° C) dla słupków elektromechanicznych i hydraulicznych (obsługuje 11 rodzajów zapór Bft), Klasa szczelności obudowy IP55



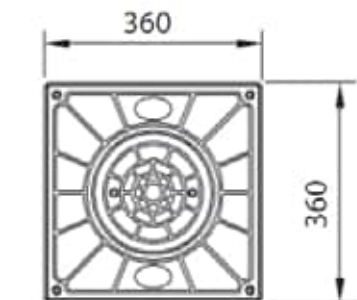
D113812 00002 - PERSEO CBE 230.P SD - 1860 zł



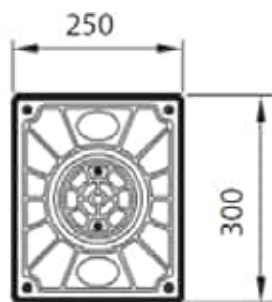
- Może zarządzać maksymalnie 4 zaporami w tym samym czasie (lub maksymalnie 2 XPASS B 1200).
- Napięcie zasilania centrali sterującej: 230Vac +/- 10%, 50/60Hz
- Napięcie zasilania silnika: 230Vac, 12A max
- Napięcie zasilania akcesoriów: 24Vac, 1A max
- Główne cechy: wymiowane listwy zaciskowe, programowanie cyfrowe, 3-cyfrowy wyświetlacz, złącze programatora Proxima Blue, zintegrowany odbiornik CLONIX2048, zintegrowany grzejnik TERMO N (regulacja stopnia ogrzewania), pełne wsparcie dla słupków antyterrorystycznych, dedykowane wejście stanu UPS (konfigurowalne), port komunikacyjny U-Link, programowalne wejścia i wyjścia
- Główne funkcje: automatyczne ponowne zamykanie, osobne wejścia OPEN-CLOSE, wcześniejsze świecenie, funkcja deadman, automatyczna i półautomatyczna, wyłączniki krańcowe na otwarcie i zamknięcie, możliwość odczytania historii błędów, spowolnienia dla zapór elektromechanicznych, możliwość ustawienia przeglądu serwisowego (ilość cykli), zarządzanie EFO (Emergency Fast Operation)



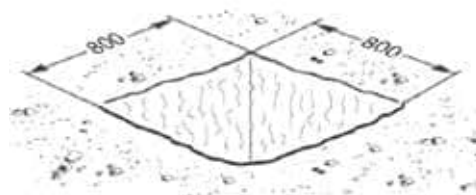
ZAPORY DROGOWE I PARKINGOWE



STOPPY B 200/700



STOPPY B 115/500



U-Link

Nowość

Koniec serii

U-Control
str. 133

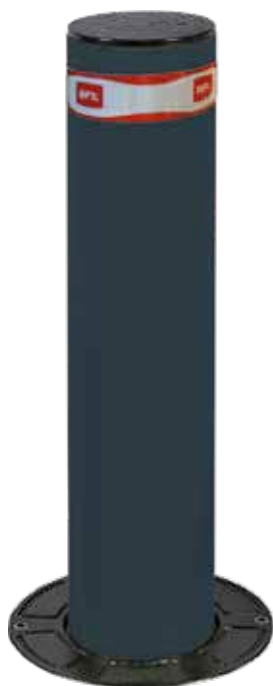
AKCESORIA
str. 138-157

NOWOŚCI

BFT EASY SET - APLIKACJA	s.23
E5 BT A12/A18	s.40
ELI BT A35 VELOCE/A40	s.42
ELI AC A35 VELOCE/A40	s.44
ARES VELOCE SMART BT A500/1000	s.66
ICARO VELOCE SMART AC A1000/2000	s.72

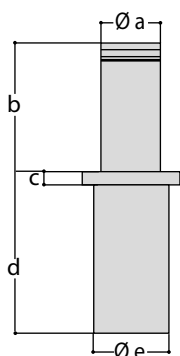
BOTTICELLI SMART BT A	s.84
ARGO BT A20/35	s.86
WIND - SIŁOWNIK DO BRAM ROLOWANYCH	s.94
MAXIMA ULTRA 36	s.98
GIOTTO ULTRA 36	s.102
DETEKTOR AKUSTYCZNY, GSM	s.167
DOMOFONY MODUŁOWE GSM/D.E.C.T	s.170

ZESTAWY
str. 178-193



Zapory drogowe przeznaczone do blokowania przejazdu w miejscach, w których dopuszczalny jest ruch pieszych. Specjalna konstrukcja ze sprężyną gazową umożliwia montaż również tam, gdzie nie można przeprowadzić instalacji elektrycznej. Odblokowanie zapory odbywa się za pomocą specjalnego klucza – sprężyna gazowa samoczynnie podniesie zaporę. Wyjątkowo proste chowanie zapory poprzez nacisk np. stopą (ok. 100N) – zapora zablokuje się w pozycji opuszczonej. Zapory drogowe są szczególnie zalecane w miejscach wymagających spójności architektonicznej bądź szczególnej formy zabezpieczenia. Bogata gama modeli umożliwia dobór rozwiązania idealnego dla Klienta. Wszystkie zapory z tej serii stosujemy do użytku rezydencyjnego.

WYMIARY (mm)



	a	b	c	d	e
DAMPY B 115-500 / DAMPY B 115-500 INOX	115	500	25	593	168
DAMPY B 210-500 / DAMPY B 219-500 INOX	210	500	45	756	273
DAMPY B 210-700 / DAMPY B 219-700 INOX	210	700	45	1016	273



SPECYFIKACJA TECHNICZNA

	DAMPY B 115/500	DAMPY B 115/500 I	DAMPY B 219/500	DAMPY B 219/500 I	DAMPY B 219/500 L	DAMPY B 219/500 LI
Wysokość cylindra	500 mm					
Grubość cylindra	4 mm			6 mm		
Średnica cylindra	115 mm			220 mm		
Sposób podnoszenia	Sprężyna gazowa					
Odporność na uderzenie	5000 J			10000 J		
Odporność na ścięcie	30000 J			60000 J		
Blokada	Klucz trójkątny					

	DAMPY B 219/700	DAMPY B 219/700 I	DAMPY B 219/700 L	DAMPY B 219/700 LI
Wysokość cylindra	700 mm			
Grubość cylindra	6 mm			
Średnica cylindra	220 mm			
Sposób podnoszenia	Sprężyna gazowa			
Odporność na uderzenie	10000 J			
Odporność na ścięcie	60000 J			
Blokada	Klucz trójkątny			

Kod	Nazwa	Cena netto	Opis
P970083 00001	DAMPY B 115/500	3430 zł	Średnica cylindra 115 mm, wysokość 500 mm. Odblokowanie za pomocą klucza trójkątnego, kolor RAL 7015, siła podnoszenia cylindra: 100 N, waga 13 kg, odporność na uderzenie: 5 000 J, odporność na ścięcie: 30 000 J.
P970083 00002	DAMPY B 115/500 I	3980 zł	Średnica cylindra 115 mm, wysokość 500 mm. Odblokowanie za pomocą klucza trójkątnego, wykonanie w INOX, siła podnoszenia cylindra: 100 N, waga 13 kg, odporność na uderzenie: 5 000 J, odporność na ścięcie: 30 000 J.
P970084 00001	DAMPY B 219/500	7060 zł	Średnica cylindra 220 mm, wysokość 500 mm. Odblokowanie za pomocą klucza trójkątnego, kolor RAL 7015, siła podnoszenia cylindra: 170 N, waga 28 kg, odporność na uderzenie: 10 000 J, odporność na ścięcie: 60 000 J.
P970084 00002	DAMPY B 219/500 I	9150 zł	Średnica cylindra 220 mm, wysokość 500 mm. Odblokowanie za pomocą klucza trójkątnego, wykonanie w INOX, siła podnoszenia cylindra: 170 N, waga 28 kg, odporność na uderzenie: 10 000 J, odporność na ścięcie: 60 000 J.
P970085 00001	DAMPY B 219/500 L	8160 zł	Średnica cylindra 220 mm, wysokość 500 mm. Odblokowanie za pomocą klucza trójkątnego, kolor RAL 7015, siła podnoszenia cylindra: 170 N, waga 28 kg, odporność na uderzenie: 10 000 J, odporność na ścięcie: 60 000 J. Oświetlenie LED.
P970085 00002	DAMPY B 219/500 LI	10260 zł	Średnica cylindra 220 mm, wysokość 500 mm. Odblokowanie za pomocą klucza trójkątnego, wykonanie w INOX, siła podnoszenia cylindra: 170 N, waga 28 kg, odporność na uderzenie: 10 000 J, odporność na ścięcie: 60 000 J. Oświetlenie LED.
P970086 00001	DAMPY B 219/700	7980 zł	Średnica cylindra 220 mm, wysokość 700 mm. Odblokowanie za pomocą klucza trójkątnego, kolor RAL 7015, siła podnoszenia cylindra: 150 N, waga 35 kg, odporność na uderzenie: 10 000 J, odporność na ścięcie: 60 000 J.
P970086 00002	DAMPY B 219/700 I	10650 zł	Średnica cylindra 220 mm, wysokość 700 mm. Odblokowanie za pomocą klucza trójkątnego, wykonanie w INOX, siła podnoszenia cylindra: 150 N, waga 35 kg, odporność na uderzenie: 10 000 J, odporność na ścięcie: 60 000 J.
P970087 00001	DAMPY B 219/700 L	8930 zł	Średnica cylindra 220 mm, wysokość 700 mm. Odblokowanie za pomocą klucza trójkątnego, kolor RAL 7015, siła podnoszenia cylindra: 150 N, waga 35 kg, odporność na uderzenie: 10 000 J, odporność na ścięcie: 60 000 J. Oświetlenie LED.
P970087 00002	DAMPY B 219/700 LI	11580 zł	Średnica cylindra 220 mm, wysokość 700 mm. Odblokowanie za pomocą klucza trójkątnego, wykonanie w INOX, siła podnoszenia cylindra: 150 N, waga 35 kg, odporność na uderzenie: 10 000 J, odporność na ścięcie: 60 000 J. Oświetlenie LED.

AKCESORIA



P800104 - ALLU - 480 zł

Moduł zasilania diód LED do zapór.
Napięcie zasilania 230 V.

TOTEM



Kolumna TOTEM przeznaczona jest do miejsc, w których ze względu na układ architektoniczny oraz odległości od budynków nie ma możliwości zastosowania standardowych rozwiązań. Dzięki uniwersalności kolumny, można zamontować na niej szereg urządzeń, takich jak: przełączniki kluczykowe, czytniki kart lub wymagane semafony ostrzegawcze.

Jest to idealne rozwiązanie do miejsc publicznych, gdzie urządzenia sterujące oraz zabezpieczające muszą znajdować się blisko zapór lub szlabanów i jednocześnie wyglądać schludnie i profesjonalnie.

Szary kolor doskonale komponuje się z otoczeniem i nie zakłóca spójności architektonicznej. Dodatkowo wyposażenie w postaci cylindra z oświetleniem LED usprawnia i upraszcza sposób informowania użytkowników o możliwości przejazdu.



[Akcesoria na stronie 127](#)

	U-Link
	Nowość
	Koniec serii

	U-Control str. 133
--	-----------------------

	AKCESORIA str. 138-157
--	---------------------------

NOWOŚCI	s.20
BFT EASY SET - APLIKACJA	s.23
E5 BT A12/A18	s.40
ELI BT A35 VELOCE/A40	s.42
ELI AC A35 VELOCE/A40	s.44
ARES VELOCE SMART BT A500/1000	s.66
ICARO VELOCE SMART AC A1000/2000	s.72

BOTTICELLI SMART BT A	s.84
ARGO BT A20/35	s.86
WIND - SIŁOWNIK DO BRAM ROLOWANYCH	s.94
MAXIMA ULTRA 36	s.98
GIOTTO ULTRA 36	s.102
DETEKTOR AKUSTYCZNY, GSM	s.167
DOMOFONY MODUŁOWE GSM/D.E.C.T	s.170

	ZESTAWY str. 178-193
--	-------------------------



RANCH C



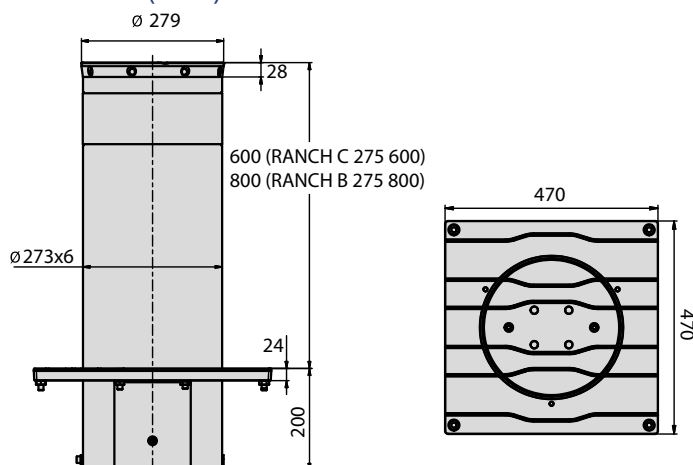
Zapory stałe serii RANCH są idealnym uzupełnieniem do zapór ruchomych dla serii STOPPY MBB, PILLAR B, X-PASS 275/800 oraz X-PASS 330/1200.



Przeznaczone są do stałego blokowania przejazdu. Szczególnie zalecane w lokalizacjach wymagających spójności architektonicznej, bądź szczególnej formy zabezpieczenia. Wymiary zapory są identyczne jak odpowiedniki zapór ruchomych. Możliwe jest wykonanie dostosowane do zapór ruchomych tj. z oświetleniem LED oraz w wykonaniu INOX z oświetleniem.



WYMIARY (mm)



SPECYFIKACJA TECHNICZNA

	RANCH C 275/600CN L	RANCH C 275/600CN LI	RANCH C 275/800CN L	RANCH C 275/800CN LI
Typ urządzenia	Zapora stała			
Wysokość cylindra	600 mm		800 mm	
Grubość cylindra	3 mm			
Średnica cylindra	275 mm			
Malowanie cylindra	RAL 7015 stal malowana	szczerkowana stal nierdzewna AISI 316 i folia odblaskowa	RAL 7015 stal malowana	szczerkowana stal nierdzewna AISI 316 i folia odblaskowa
Mocowanie cylindra	3 śruby			

Kod	Nazwa	Cena netto	Opis
P970102 00002	RANCH C 275/600CN L	4000 zł	Stać zapora służąca do blokowania dostępu przez 24h. Wysokość 600 mm i średnica 275 mm. Wersja ze światłem i cylindrem w kolorze RAL 7015. Kotnierz nie wchodzi w skład zestawu. Malowana stal. Wysoka odporność na pęknięcie.
P970102 00004	RANCH C 275/600CN LI	6180 zł	Stać zapora służąca do blokowania dostępu przez 24h. Wysokość 600 mm i średnica 275 mm. Wersja ze światłem i cylindrem w wersji INOX. Kotnierz nie wchodzi w skład zestawu. Malowana stal. Wysoka odporność na pęknięcie.
P970103 00002	RANCH C 275/800CN L	4640 zł	Stać zapora służąca do blokowania dostępu przez 24h. Wysokość 800 mm i średnica 275 mm. Wersja ze światłem i cylindrem w kolorze RAL 7015. Kotnierz nie wchodzi w skład zestawu. Malowana stal. Wysoka odporność na pęknięcie.
P970103 00004	RANCH C 275/800CN LI	6840 zł	Stać zapora służąca do blokowania dostępu przez 24h. Wysokość 800 mm i średnica 275 mm. Wersja ze światłem i cylindrem w wersji INOX. Kotnierz nie wchodzi w skład zestawu. Malowana stal. Wysoka odporność na pęknięcie.

AKCESORIA



P800104 - ALLU - 480 zł

Moduł zasilania diód LED do zapór. Napięcie zasilania 230 V.



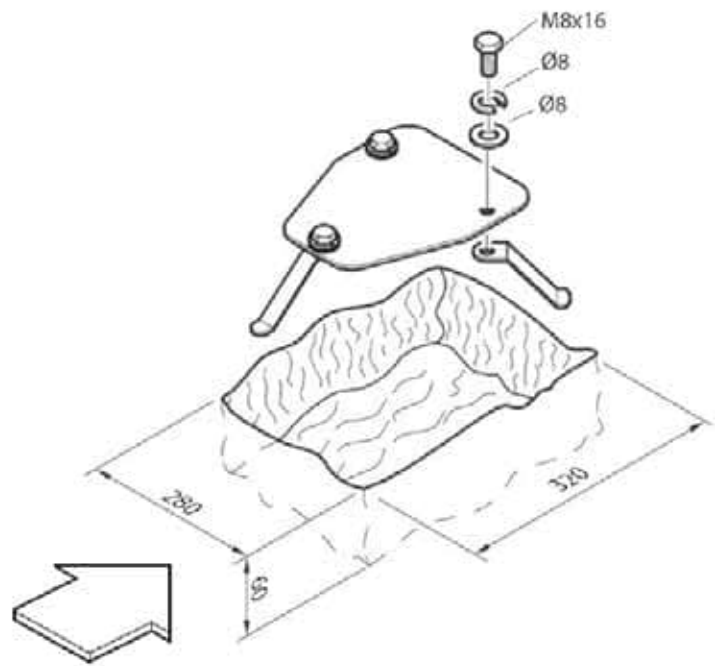
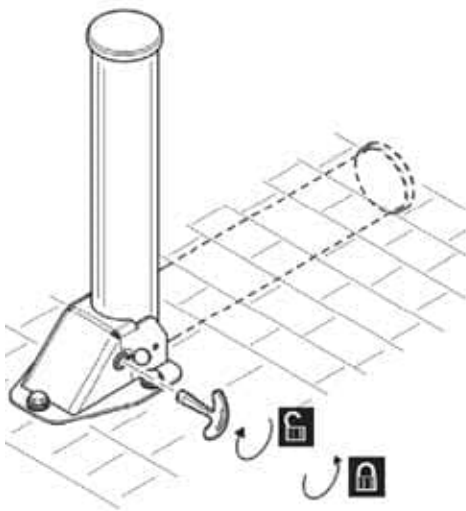
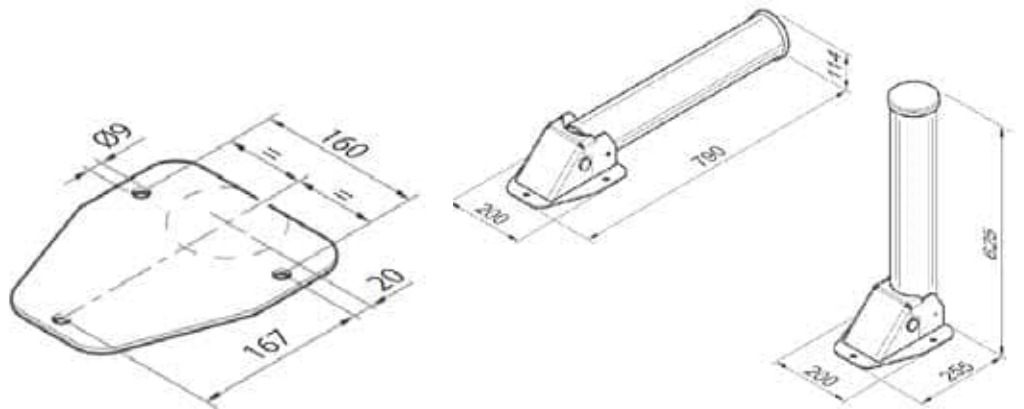
P800109 - FLANGE RANCH C - 1550 zł

Kotnierz dla Ranch C.



Uchylny ręczny stupek do zarezerwowania miejsca na parkingu.
Wyposażony w wysokiej jakości folię samoprzylepną.
Zwalnianie za pomocą klucza ze specjalnym bitem.

WYMIARY (mm)



SPECYFIKACJA TECHNICZNA

RANCH R Ø115-625 DISS. RIBALT.	
Rodzaj urządzenia	stupek ręczny
Wysokość cylindra	625 mm
Średnica cylindra	115 mm

KOD	Nazwa	Cena netto	Opis
P970101	RANCH R Ø115-625 DISS. RIBALT.	1100 zł	Ręczny składany stupek o średnicy cylindra 115 mm i wysokości 625 mm.

	U-Link
	Nowość
	Koniec serii

	U-Control str. 133
--	-----------------------

	AKCESORIA str. 138-157
--	---------------------------

NOWOŚCI	s.20	BOTTICELLI SMART BT A	s.84
BFT EASY SET - APLIKACJA	s.23	ARGO BT A20/35	s.86
E5 BT A12/A18	s.40	WIND - SIŁOWNIK DO BRAM ROLOWANYCH	s.94
ELI BT A35 VELOCE/A40	s.42	MAXIMA ULTRA 36	s.98
ELI AC A35 VELOCE/A40	s.44	GIOTTO ULTRA 36	s.102
ARES VELOCE SMART BT A500/1000	s.66	DETEKTOR AKUSTYCZNY, GSM	s.167
ICARO VELOCE SMART AC A1000/2000	s.72	DOMOFONY MODUŁOWE GSM/D.E.C.T	s.170

BOTTICELLI SMART BT A	s.84
ARGO BT A20/35	s.86
WIND - SIŁOWNIK DO BRAM ROLOWANYCH	s.94
MAXIMA ULTRA 36	s.98
GIOTTO ULTRA 36	s.102
DETEKTOR AKUSTYCZNY, GSM	s.167
DOMOFONY MODUŁOWE GSM/D.E.C.T	s.170

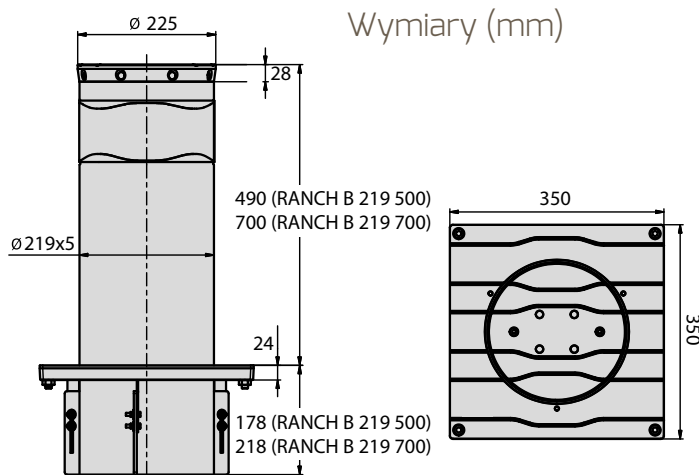
	ZESTAWY str. 178-193
--	-------------------------



RANCH B



Zapory stałe serii RANCH są idealnym uzupełnieniem do zapór ruchomych dla serii STOPPY MBB, PILLAR B, X-PASS 275/800 oraz X-PASS 330/1200. Przeznaczone są do stałego blokowania przejazdu. Szczególnie zalecane w lokalizacjach wymagających spójności architektonicznej, bądź szczególnej formy zabezpieczenia. Wymiary zapory są identyczne jak odpowiedniki zapór ruchomych. Możliwe jest wykonanie dostosowane do zapór ruchomych tj. z oświetleniem LED oraz w wykonaniu INOX z oświetleniem.



SPECYFIKACJA TECHNICZNA

	RANCH B 219/700 L	RANCH B 219/700 LI	RANCH B 219/500 L	RANCH B 219/500 LI
Typ urządzenia	Zapora stała			
Wysokość cylindra	700 mm		500 mm	
Grubość cylindra	3 mm			
Średnica cylindra	220 mm			
Malowanie cylindra	Kataforeza	Stal nierdzewna	Kataforeza	Stal nierdzewna
Mocowanie cylindra	3 śruby			

Kod	Nazwa	Cena netto	Opis
P970081 00002	RANCH B 219/500 L	3420 zł	Zapora stała o średnicy cylindra 220 mm i wysokości 500 mm. RAL 7015 lakierowana wersja stalowa. Oświetlenie LED.
P970081 00004	RANCH B 219/500 LI	5070 zł	Zapora stała o średnicy cylindra 220 mm i wysokości 500 mm. Wersja ze stali nierdzewnej z podświetleniem LED.
P970082 00002	RANCH B 219/700 L	4310 zł	Zapora stała o średnicy cylindra 220 mm i wysokości 700 mm. RAL 7015 lakierowana wersja stalowa. Oświetlenie LED.
P970082 00004	RANCH B 219/700 LI	6070 zł	Zapora stała o średnicy cylindra 220 mm i wysokości 700 mm. Wersja ze stali nierdzewnej z podświetleniem LED.

AKCESORIA



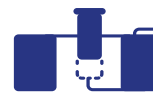
P800104 - ALLU - 480 zł

Moduł zasilania diód LED do zapór.
Napięcie zasilania 230 V.



AKCESORIA DLA ZAPÓR

 <p>P800102 - PILLAR ALARM - 470 zł</p> <p>Magnetyczny zestaw przeciwwłamaniowy do zapór hydraulicznych PILLAR B</p>	 <p>D113705 - DETEKTOR AKUSTYCZNY - 3750 zł</p> <p>Detektor akustyczny sygnałów homologowanych (policja, straż miejska, karetki pogotowia). Regulowana czułość.</p>
 <p>P800114 - PRZEWÓD ZASILAJĄCY EXT25 - 1380 zł</p> <p>25m przewód do sterowania zaporami, w standardzie jest 10m (suma 35m)</p>	 <p>P800115 - PRZEWÓD ZASILAJĄCY EXT50 - 2320 zł</p> <p>50m przewód do sterowania zaporami, w standardzie jest 10m (suma 60m)</p>
 <p>P111001 00003 - RMM 2 - 940 zł</p> <p>Dwukanalowy detektor pętli indukcyjnej. Napięcie zasilania 230V, regulowana czułość, ustawienie parametrów pracy za pomocą przetączników DIP SWITCH.</p>	 <p>P975005 - BATT-EB - 1280 zł</p> <p>Zestaw zasilania awaryjnego do zapór drogowych</p>
 <p>Z62670 - PROLOOP 2 - 1090 zł</p> <p>2-kanalowy detektor pętli indukcyjnej. Napięcie zasilania 24V ac/dc, regulowana czułość dla każdego kanatu, programowanie i ustawienie parametrów na wyświetlaczu LCD</p>	 <p>353827 - PROLOOP 2 LIGHT - 750 zł</p> <p>2-kanalowy detektor pętli indukcyjnej. Napięcie zasilania 24V dc, regulowana czułość dla każdego kanatu, programowanie i ustawienie parametrów na wyświetlaczu LCD. Brak części serwisowej, kierunkowości pętli i czasowych ustawień zadziałania przekaźników.</p>
 <p>Z62596 - PROLOOP 1 - 700 zł</p> <p>1-kanalowy detektor pętli indukcyjnej. Napięcie zasilania 24V ac/dc, regulowana czułość dla każdego kanatu, programowanie i ustawienie parametrów na wyświetlaczu LCD</p>	 <p>353825 - PROLOOP 1 LIGHT - 510 zł</p> <p>1-kanalowy detektor pętli indukcyjnej. Napięcie zasilania 24V dc, regulowana czułość dla każdego kanatu, programowanie i ustawienie parametrów na wyświetlaczu LCD. Brak części serwisowej, kierunkowości pętli i czasowych ustawień zadziałania przekaźników.</p>
 <p>ASF50L1RV-01 - 690 zł</p> <p>Lampa semaforowa ledowa podwójna. Zasilanie 24 V. W lampie znajduje się 25 diod zielonych i 25 diod czerwonych. Średnica lampy 120 mm. Wymiary 180x290x250 mm, 100 000h, IP65.</p>	 <p>ASF50L1RV230-01 - 690 zł</p> <p>Lampa semaforowa ledowa podwójna. Zasilanie 230 V. W lampie znajduje się 25 diod zielonych i 25 diod czerwonych. Średnica lampy 120 mm. Wymiary 180x290x250 mm, 100 000h, IP65.</p>
 <p>P800117 - TLIGHT - 1660 zł</p> <p>Dwukolorowe oświetlenie diodowe (zielone-czerwone) montowane na górnej części TOTEMU. Średnica 320 mm.</p>	 <p>ASF25L2RV230 - 830 zł</p> <p>Semafor dwukolorowy LED, światło zielone-czerwone, 230Vac, 2x3W. Wymiary 180x290x410mm, 100 000h, IP65.</p>
 <p>INOX 360 TRAFFIC LIGHT - 2620 zł *</p> <p>Semafor LED 360 INOX + zasilacz Mean Well MDR 20-12 + podstawa przekaźnika + przekaźnik w 3 wersjach zamówieniowych (cewka 12/24/230V)</p> <p>* - UWAGA. Powyższa cena jest ceną dla dealera. Sugerowana cena detaliczna netto - 2990 zł</p>	 <p>INOX 360 TRAFFIC LIGHT (ze stopką) - 2830 zł *</p> <p>Semafor LED 360 INOX + zasilacz Mean Well MDR 20-12 + podstawa przekaźnika + przekaźnik w 3 wersjach zamówieniowych (cewka 12/24/230V). Wersja ze stopką do montażu nawierzchniowego.</p> <p>* - UWAGA. Powyższa cena jest ceną dla dealera. Sugerowana cena detaliczna netto - 3240 zł</p>
 <p>P800116 - TOTEM UNIT - 2420 zł</p> <p>Dolna część TOTEMU, przeznaczona do umieszczenia central sterujących i osprzętu dodatkowego. Wysokość 893 mm, średnica 320 mm. Mieści 2 centrale sterujące.</p>	 <p>P800040 - TPF - 130 zł</p> <p>Zestaw akcesoriów montażowych do kolumny TOTEM. Zawiera galwanizowaną płytę montażową oraz kotwy do zabetonowania.</p>
 <p>P800108 - TCAP - 230 zł</p> <p>Górna pokrywa TOTEMU bez oświetlenia.</p>	



Zapory Anty-Terrorystyczne

Videoprezentacja
Zapór BFT

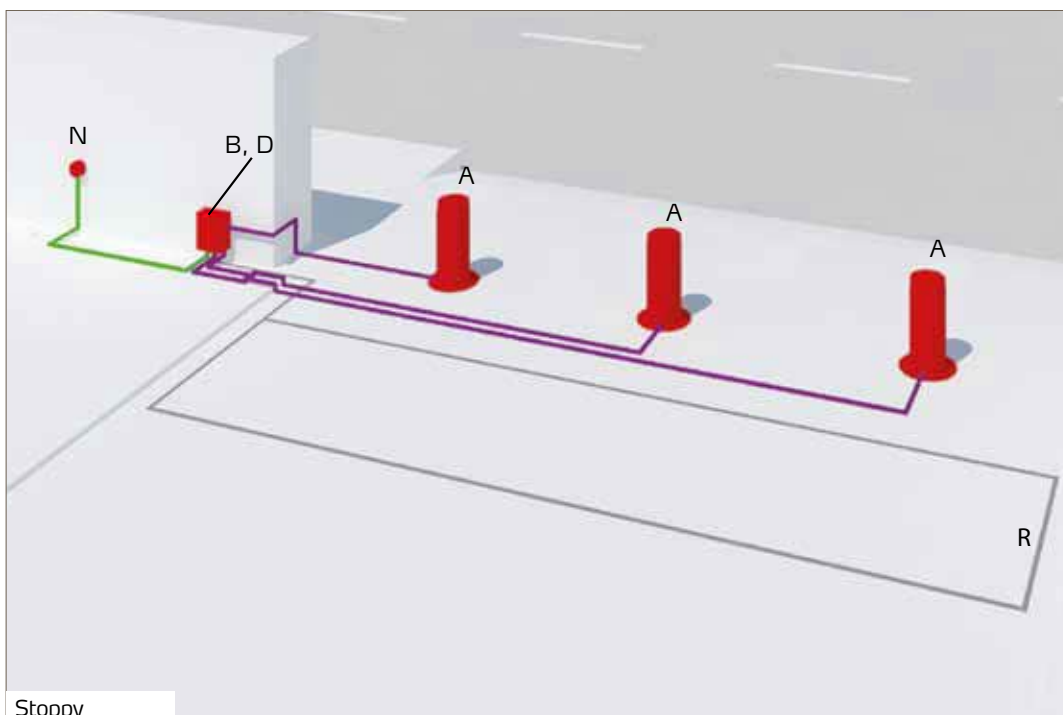


Przewodnik po ofercie

Wysokość cylindra (mm)	Średnica cylindra (mm)	Odporność na ściecie (J)	Model	Cechy
Zapory hydrauliczne				
800	275	800 000	XPASS B 275/800C L	Pokrywa z LED
			XPASS B 275/800C LI	Cylinder ze stali nierdzewnej
			XPASS B 275/800C L SD	Pokrywa z LED. Blokada przy zaniku napięcia.
			XPASS B 275/800C LI SD	Cylinder ze stali nierdzewnej. Blokada przy zaniku napięcia.
			XPASS B 275/800C L SD + EFO	LED, blokada, EFO
1200	330	2 100 000	XPASS B 330/1200 BODY L	Pokrywa z LED. Maksymalna odporność na ściecie. Certyfikacja antyterrorystyczna. Wysokość cylindra 1200 mm.
			XPASS B 330/1200 BODY LI	Pokrywa z LED. Maksymalna odporność na ściecie. Certyfikacja antyterrorystyczna. Wysokość cylindra 1200 mm. Ostona cylindra ze stali nierdzewnej.
			XPASS B 330/1200 HYDR. UNIT	Niezależna jednostka hydrauliczna.
			XPASS B 330/1200 HYDR. UNIT + EFO	Niezależna jednostka hydrauliczna z EFO
Zapory stałe				
800	275	730 000	RANCH D 275/800CN L	Pokrywa z LED. Wysoka odporność na ściecie.
			RANCH D 275/800CN	Wysoka odporność na ściecie.
1200	330	2 100 000	RANCH E 330/1200C	Wysoka odporność na ściecie.
			RANCH E 330/1200C I	Wysoka odporność na ściecie.
			RANCH E 330/1200C LI	Pokrywa z LED. Wysoka odporność na ściecie.

ZAPORY ANTY-TERRORYSTYCZNE

Schemat instalacji



A	Zapora
B	Centrala sterująca
D	Odbiornik
N	Skrzynka przyłączeniowa
R	Pętla indukcyjna
	2x1.5
	3x1.5
	RG 58
	2x1
	13x1

Stoppy

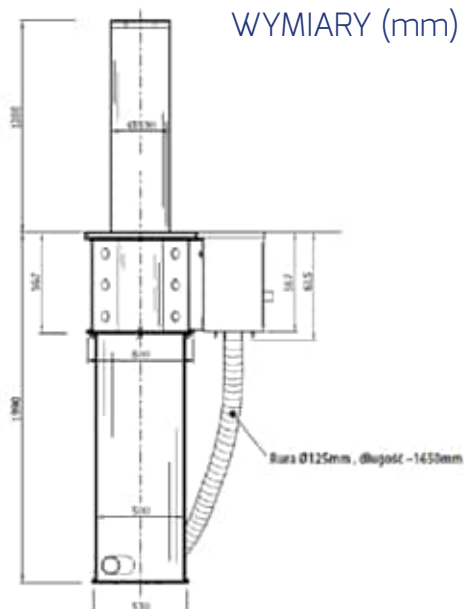
XPASS B (K4 i K12)



Zapory antyterrorystyczne serii **XPASS B 330/1200 K12** przeznaczone są do blokowania przejazdu w miejscach wymagających szczególnej formy zabezpieczenia. Poziom bezpieczeństwa bazuje na poddaniu badaniom zderzeniowym przez niezależny certyfikowany organ zgodnie z normami **IWA14-1:2013 V/7200(N3C)/80/90** (wcześniej K12). Gwarantowana jest ochrona nawet w przypadku pojedynczej zapory. Wyposażona jest w oświetlenie LED w górnej części zapory oraz pas odblaskowy o wysokości 100 mm. Zapora oferowana jest o średnicy 330 mm oraz wysokości 1200 mm. Bardzo wysoką odporność zapewnia grubość ścianki cylindra wynosząca aż 25 mm. Na życzenie klienta dostępne jest wykonanie ze stali nierdzewnej. W wersji EFO szybkość awaryjnego podnoszenia poniżej 1.5 s.



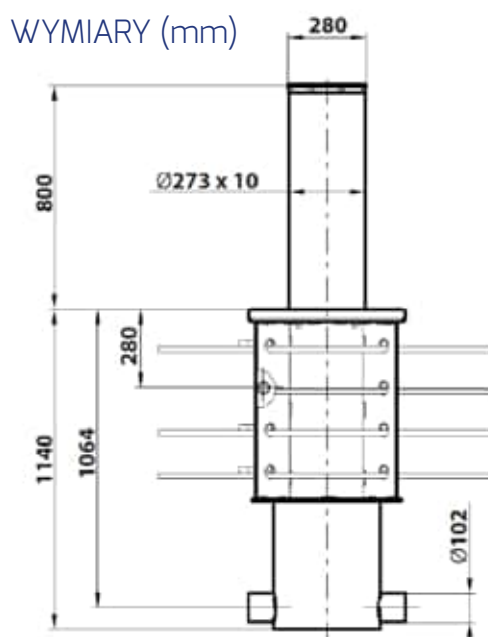
Crashtest K12



Zapory antyterrorystyczne serii **XPASS B 275/800 K4** przeznaczone są do blokowania przejazdu w miejscach wymagających szczególnej formy zabezpieczenia. Poziom bezpieczeństwa bazuje na przeprowadzonych badaniach przez akredytowane Laboratorium zewnętrzne zgodnie z międzynarodowymi normami **ASTM2656:2007 M30 - PAS 68:2013 V/7500(N2)/48/90:5.2**. Gwarantowana jest ochrona nawet w przypadku pojedynczej zapory. Wyposażenie dodatkowe może stanowić oświetlenie LED w górnej części zapory oraz pas odblaskowy o wysokości 100 mm. Zapora oferowana jest o średnicy 275 mm oraz wysokości 800 mm. Bardzo wysoką odporność zapewnia grubość ścianki cylindra wynosząca aż 10 mm wykonana ze stali Fe 510 (S 355 JR). Na życzenie klienta dostępne jest wykonanie ze stali nierdzewnej.



Crashtest K4



	U-Link
	Nowość
	Koniec serii

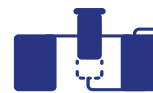
	U-Control str. 133
--	-----------------------

	AKCESORIA str. 138-157
--	---------------------------

NOWOŚCI	s.20
BFT EASY SET - APLIKACJA	s.23
E5 BT A12/A18	s.40
ELI BT A35 VELOCE/A40	s.42
ELI AC A35 VELOCE/A40	s.44
ARES VELOCE SMART BT A500/1000	s.66
ICARO VELOCE SMART AC A1000/2000	s.72

BOTTICELLI SMART BT A	s.84
ARGO BT A20/35	s.86
WIND - SIŁOWNIK DO BRAM ROLOWANYCH	s.94
MAXIMA ULTRA 36	s.98
GIOTTO ULTRA 36	s.102
DETEKTOR AKUSTYCZNY, GSM	s.167
DOMOFONY MODUŁOWE GSM/D.E.C.T	s.170

	ZESTAWY str. 178-193
--	-------------------------



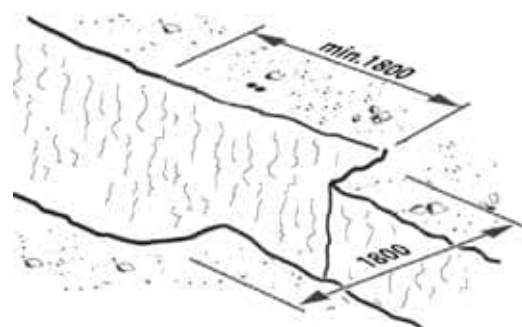
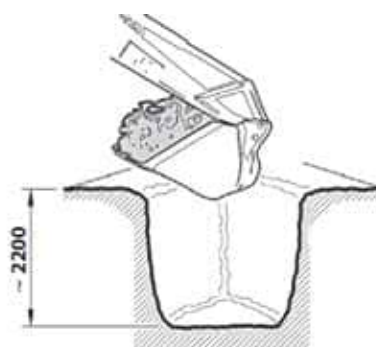
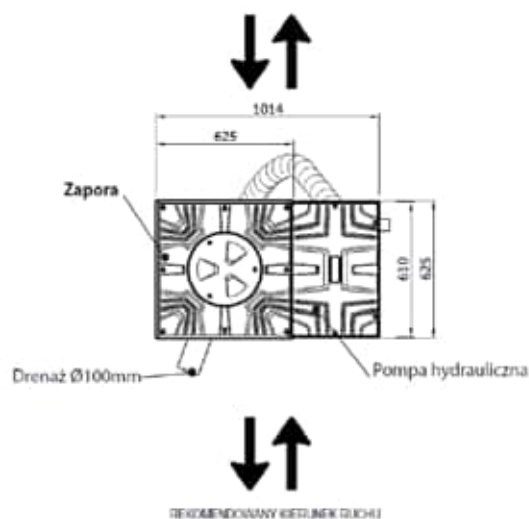
SPECYFIKACJA TECHNICZNA

	XPASS B 275/800C L	XPASS B 275/800C LI	XPASS B 275/800C L SD	XPASS B 275/800C LI SD
Centrala sterująca	PERSEO CBE			
Napięcie zasilania	230V ±10% 50 Hz			
Wysokość cylindra	800 mm			
Grubość cylindra	10 mm			
Średnica cylindra	275 mm			
Malowanie cylindra	RAL 7015 i folia odbłaskowa H: 100 mm	AISI304 lub AISI316	RAL 7015 i folia odbłaskowa H: 100 mm	AISI304 lub AISI316 stal nierdzewna
Rodzaj krańcówek	REED czujnik magnetyczny			
Czas wznoszenia (zamknięcia)	7 s max.			
Czas opadania (otwarcia)	4 s			
Reakcja na przeszkodę	Zawór ciśnieniowy			
Odporność na ścięcie	800 000 J			
Certyfikacja antyterrorystyczna	PAS 68:2010 7500/50/N2			
Tryb ręczny, odblokowanie	rewersyjny przy braku zasilania		odblokowanie kluczem	
Częstotliwość użytkowania	2000 c/24h			
Klasa szczelności	IP67			
Temperatury pracy	-40 ÷ 60 °C			

	XPASS B 330/1200 HYDR. UNIT	XPASS B 330/1200 HYDR. UNIT + EFO	XPASS B 330/1200 BODY L	XPASS B 330/1200 BODY LI
Centrala sterująca	PERSEO CBE			
Napięcie zasilania	230V ±10% 50 Hz			
Wysokość cylindra	1200 mm			
Grubość cylindra	25 mm			
Średnica cylindra	330 mm			
Malowanie cylindra	RAL 7015 i folia odbłaskowa H: 100 mm	AISI304 lub AISI316	RAL 7015 i folia odbłaskowa H: 100 mm	AISI304 lub AISI316
Rodzaj krańcówek	REED czujnik magnetyczny			
Czas wznoszenia (zamknięcia)	5s max. (1.5 z HYDR. UNIT + EFO)			
Czas opadania (otwarcia)	4 s			
Reakcja na przeszkodę	Zawór ciśnieniowy			
Odporność na ścięcie	≥ 100 000 J			
Certyfikacja antyterrorystyczna	IWA14-1:2013 V/7200(N3C)/80/90 dla jednej zapory			
Tryb ręczny, odblokowanie	odblokowanie kluczem w przypadku braku zasilania			
Częstotliwość użytkowania	2000 c/24h			
Klasa szczelności	IP67			
Temperatury pracy	-40 ÷ 60 °C			

XPASS K12 B 330/1200

ZAPORY ANTY-TERRORYSTYCZNE



Kod	Nazwa	Opis
P970094 00001	XPASS B 275/800C L (K4)	Zapora hydrauliczna antyterrorystyczna K4 230 V. Wysokość cylindra 800 mm, średnica 275 mm i pokrywa ze światłami LED. Cylinder opada automatycznie w przypadku awarii zasilania. Wersja ze stali lakierowanej RAL 7015.
P970094 00002	XPASS B 275/800C LI (K4)	Zapora hydrauliczna antyterrorystyczna K4 230 V. Wysokość cylindra 800 mm, średnica 275 mm i pokrywa ze światłami LED. Cylinder opada automatycznie w przypadku awarii zasilania. Wersja ze stali nierdzewnej. Cylinder ze stali nierdzewnej.
P970094 00003	XPASS B 275/800C L SD (K4)	Zapora hydrauliczna antyterrorystyczna K4 230 V. Wysokość cylindra 800 mm, średnica 275 mm i pokrywa ze światłami LED. Cylinder pozostaje w górze w przypadku zaniku zasilania. Wersja ze stali lakierowanej RAL 7015.
P970094 00004	XPASS B 275/800C LI SD (K4)	Zapora hydrauliczna antyterrorystyczna K4 230 V. Wysokość cylindra 800 mm, średnica 275 mm i pokrywa ze światłami LED. Cylinder pozostaje w górze w przypadku zaniku zasilania. Wersja ze stali nierdzewnej. Cylinder ze stali nierdzewnej.
P970105 00001	XPASS B 330/1200 BODY L (K12)	Zapora hydrauliczna antyterrorystyczna K12. Wysokość cylindra 1200 mm, średnica 330 mm i pokrywa ze światłami LED. W przypadku przerwy w zasilaniu cylinder pozostaje w górze. Wersja ze stali lakierowanej RAL 7015. Nie zawiera jednostki hydraulicznej, w zestawie skrzynka fundamentowa. Maksymalna odporność na ścięcie. Certyfikacja antyterrorystyczna.
P970105 00002	XPASS B 330/1200 BODY LI (K12)	Zapora hydrauliczna antyterrorystyczna K12. Wysokość cylindra 1200 mm, średnica 330 mm i pokrywa ze światłami LED. W przypadku przerwy w zasilaniu cylinder pozostaje w górze. . AISI 304 s / wersja stali. Nie zawiera jednostki hydraulicznej, w zestawie skrzynka fundamentowa. Maksymalna odporność na ścięcie. Certyfikacja antyterrorystyczna. Stal nierdzewna.
D113828	XPASS B 330/1200 HYDR. UNIT (K12)	Jednostka hydrauliczna do XPASS B 330/1200 BODY L / LI bez systemu EFO do szybkiego podnoszenia awaryjnego. Niezależna jednostka hydrauliczna.
D113829	XPASS B 330/1200 HYDR. UNIT + EFO (K12)	Jednostka hydrauliczna do XPASS B 330/1200 BODY L / LI z systemem EFO do szybkiego podnoszenia awaryjnego. Niezależna jednostka hydrauliczna z systemem EFO.

PERSEO CBE 230.P SD: Centrala sterująca z portem komunikacyjnym U-Link, odbiornikiem CLONIX 2048 i funkcją obiegu grzewczego (do -40 ° C) dla słupków elektromechanicznych i hydraulicznych (obsługują 11 rodzajów zapór Bft), Klasa szczelności obudowy IP55



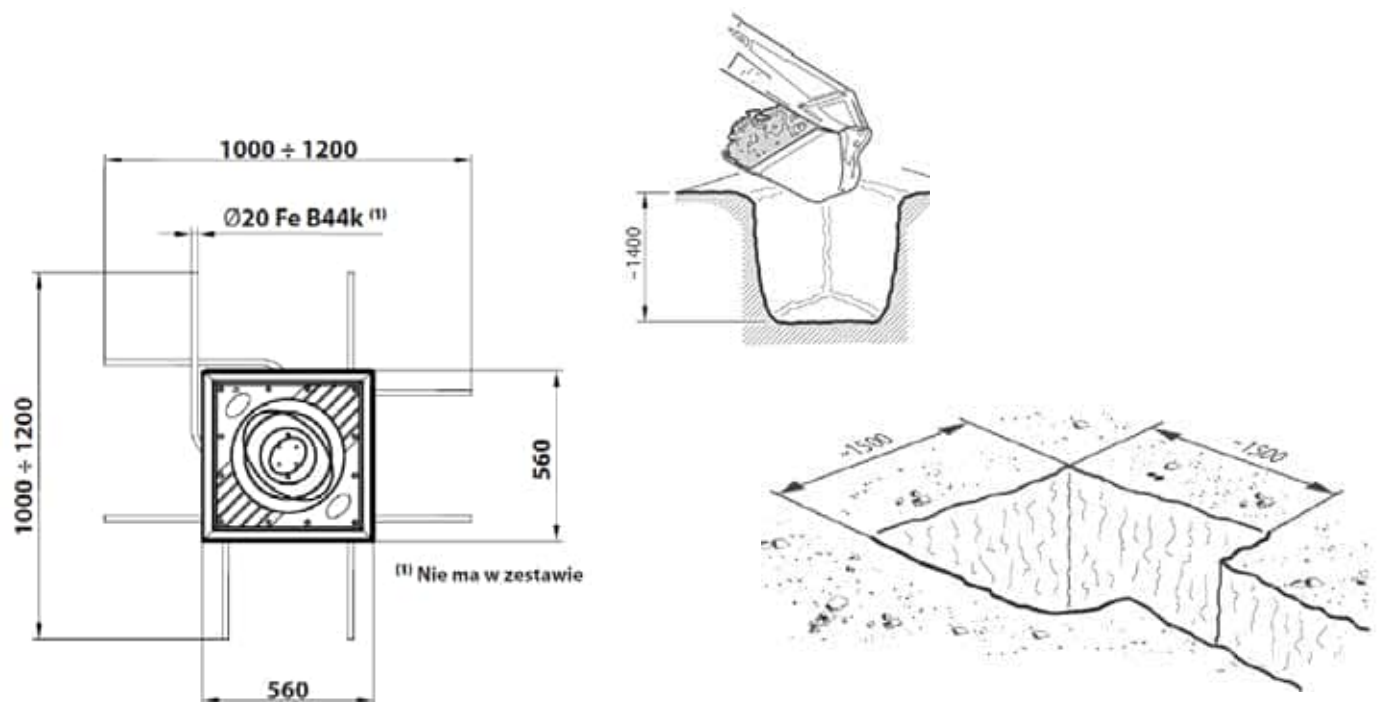
D113812 00002 - PERSEO CBE 230.P SD - 1860 zł



- Może zarządzać maksymalnie 4 zaporami w tym samym czasie (lub maksymalnie 2 XPASS B 1200).
- Napięcie zasilania centrali sterującej: 230Vac +/- 10%, 50/60Hz
- Napięcie zasilania silnika: 230Vac, 12A max
- Napięcie zasilania akcesoriów: 24Vac, 1A max
- Główne cechy: wyjmowane listwy zaciskowe, programowanie cyfrowe, 3-cyfrowy wyświetlacz, złącze programatora Proxima Blue, zintegrowany odbiornik CLONIX2048, zintegrowany grzejnik TERMON (regulacja stopnia ogrzewania) , pełne wsparcie dla słupków antyterrorystycznych, dedykowane wejście stanu UPS (konfigurowalne), port komunikacyjny U-Link, programowalne wejścia i wyjścia
- Główne funkcje: : automatyczne ponowne zamykanie, osobne wejścia OPEN-CLOSE, wcześniejsze świecenie, funkcja deadman, automatyczna i półautomatyczna, wyłączniki krańcowe na otwarcie i zamknięcie, możliwość odczytania historii błędów, spowolnienia dla zapór elektromechanicznych, możliwość ustawienia przeglądu serwisowego (ilość cykli), zarządzanie EFO (Emergency Fast Operation)



XPASS K4 B 275/800C



U-Link

Nowość

Koniec serii

U-Control
str. 133

AKCESORIA
str. 138-157

NOWOŚCI

BFT EASY SET - APLIKACJA s.23

E5 BT A12/A18 s.40

ELI BT A35 VELOCE/A40 s.42

ELI AC A35 VELOCE/A40 s.44

ARES VELOCE SMART BT A500/1000 s.66

ICARO VELOCE SMART AC A1000/2000 s.72

BOTTICELLI SMART BT A s.84

ARGO BT A20/35 s.86

WIND - SIŁOWNIK DO BRAM ROLOWANYCH s.94

MAXIMA ULTRA 36 s.98

GIOTTO ULTRA 36 s.102

DETEKTOR AKUSTYCZNY, GSM s.167

DOMOFONY MODUŁOWE GSM/D.E.C.T s.170

ZESTAWY
str. 178-193

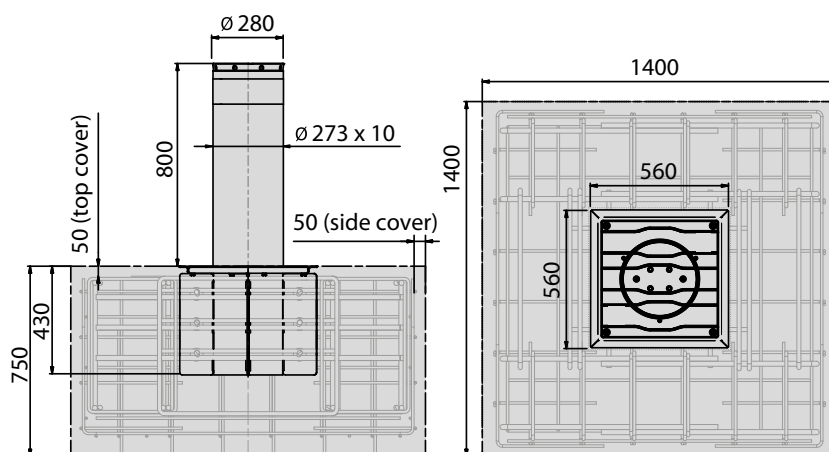


RANCH D

Zapora stała antyterrorystyczna posiadająca certyfikat zgodny z PAS 68:2013 V/7500(N2)/48/90:5.2 .
Nadaje się do ochrony wrażliwych miejsc.



WYMIARY (mm)



ZAPORY ANTY-TERRORYSTYCZNE

SPECYFIKACJA TECHNICZNA

	RANCH D 275/800CN L	RANCH D 275/800CN
Typ urządzenia	Zapora stała	
Wysokość cylindra	800 mm	
Grubość cylindra	10 mm	
Średnica cylindra	275 mm	
Malowanie cylindra	RAL 7015 i folia odblaskowa H: 100 mm	
Odporność na ścięcie	730000 J	

Kod	Nazwa	Opis
P970104 00002	RANCH D 275/800CN L	Zapora stała antyterrorystyczna o wysokości cylindra 800 mm i średnicy 275 mm. Wersja z głowicą z oświetleniem LED i cylindrem malowanym w RAL 7015. Kotnierz nie wchodzi w skład zestawu. Wysoka odporność na ścięcie.
	DOPLATA DO INOX	Zapora stała antyterrorystyczna o wysokości cylindra 800 mm i średnicy 275 mm. Wersja z głowicą z oświetleniem LED i cylindrem wykończonym w stali nierdzewnej. Kotnierz nie wchodzi w skład zestawu. Wysoka odporność na ścięcie.

AKCESORIA

<p>P800104 - ALLU - 480 zł</p> <p>Moduł zasilania diód LED do zapór. Napięcie zasilania 230 V.</p>	<p>P800110 - Kotnierz RANCH D - 1655 zł</p> <p>Kotnierz dla Ranch D.</p>
--	--



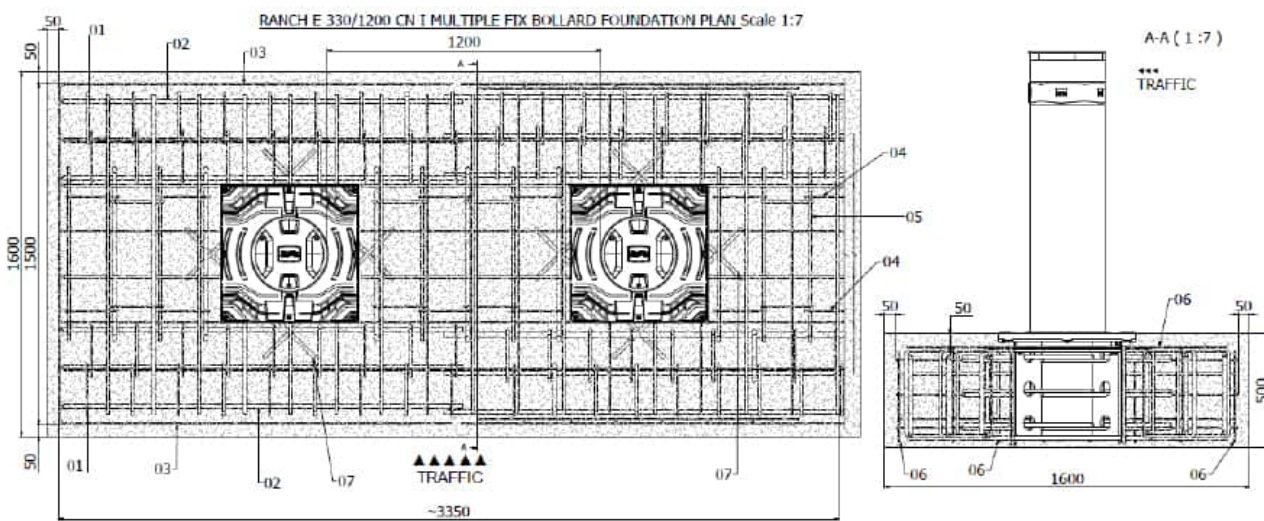
Zapory stałe serii RANCH są idealnym uzupełnieniem do zapór ruchomych dla serii STOPPY MBB, PILLAR B, X-PASS 275/800 oraz X-PASS 330/1200.

Przeznaczone są do stałego blokowania przejazdu. Szczególnie zalecane w lokalizacjach wymagających spójności architektonicznej, bądź szczególnej formy zabezpieczenia. Wymiary zapory są identyczne jak odpowiedniki zapór ruchomych.

Możliwe jest wykonanie dostosowane do zapór ruchomych tj. z oświetleniem LED lub bez, oraz w wykonaniu INOX z oświetleniem.

Zapora stała RANCH E jest zgodna ze standardem antyterrorystycznym IWA14-1:2013 V/7200(N3C)/80/90.

WYMIARY (mm)



SPECYFIKACJA TECHNICZNA

		RANCH E 330/1200C LI
Typ urządzenia		Zapora stała
Wysokość cylindra		1200 mm
Grubość cylindra		14 mm
Średnica cylindra		330 mm
Malowanie cylindra		Stal nierdzewna
Odporność na ścięcie		2100000 J

Kod	Nazwa	Opis
P970269 00003	RANCH E 330/1200C LI new	Zapora stała antyterrorystyczna o wysokości cylindra 1200 mm i średnicy 330 mm. Wersja z pokrywą ze światłami LED i tubą ze stali nierdzewnej. Kotłierz nie wchodzi w skład zestawu. Wysoka odporność na ścięcie.

AKCESORIA

<p>P975069 - ALLU K12 - 590 zł</p> <p>Moduł zasilania diód LED do zapór RANCH E. Napięcie zasilania 230 V.</p>	<p>P800119 - Kotłierz RANCH E - 3530 zł</p> <p>Podstawa dolna do zapory stałej RANCH E</p>
---	---

U-Link

new Nowość

Pit Out Koniec serii

U-Control
str. 133

AKCESORIA
str. 138-157

NOWOŚCI

BFT EASY SET - APLIKACJA	s.23
E5 BT A12/A18	s.40
ELI BT A35 VELOCE/A40	s.42
ELI AC A35 VELOCE/A40	s.44
ARES VELOCE SMART BT A500/1000	s.66
ICARO VELOCE SMART AC A1000/2000	s.72

BOTTICELLI SMART BT A	s.84
ARGO BT A20/35	s.86
WIND - SIŁOWNIK DO BRAM ROLOWANYCH	s.94
MAXIMA ULTRA 36	s.98
GIOTTO ULTRA 36	s.102
DETEKTOR AKUSTYCZNY, GSM	s.167
DOMOFONY MODUŁOWE GSM/D.E.C.T	s.170

ZESTAWY
str. 178-193



Domowe systemy zdalnego sterowania



Bft nieustannie rozwija nowe rozwiązania technologiczne, które są w stanie zaoferować zintegrowane systemy, zapewniające dużą elastyczność, a także łatwą instalację i konserwację.

W pełnym poszanowaniu obietnicy Bft „Brak funkcjonalnych trudności”, usługi oraz oferowane rozwiązania charakteryzują się wysokim stopniem otwarcia i integracji podczas montażu, a także później, posiadają wiele możliwości integracji z systemami zarządzania budynkiem (BMS).

Innowacyjne rozwiązania łączności bezprzewodowej w dziedzinie automatyzacji dostępu zaproponowane są i obsługiwane przez Bft za pośrednictwem nowego protokołu komunikacyjnego systemu U-link.

Aby ułatwić instalatorom tworzenie systemów i konserwację, Bft oferuje rozwiązania oparte na technologii transmisji Bluetooth. Ta technologia jest absolutnie stabilnym standardem i zapewnia również odpowiednią wydajność jako optymalna ochrona danych, dzięki dwóm poziomom kodowania oferowanym przez: system transmisji Bluetooth i hasło i system kryptograficzny BFT.

W duchu naszego systemu „Dostosujemy się do Ciebie”, Bft może również zaoferować najnowocześniejsze rozwiązania w zakresie połączeń, aby zapewnić kontrolę Twojej bramy. Dostęp do niej jest łatwy i natychmiastowy dla użytkownika końcowego.

Dedykowane rozwiązania i aplikacje, które można pobrać bezpośrednio na smartfony i tablety, umożliwiają Ci zarządzanie różnymi bramami wjazdowymi w elastyczny i dynamiczny sposób za dotknięciem urządzenia palcem lub nawet poprzez rozpoznawanie smartfona trzymanego w kieszeni (geolokalizacja).

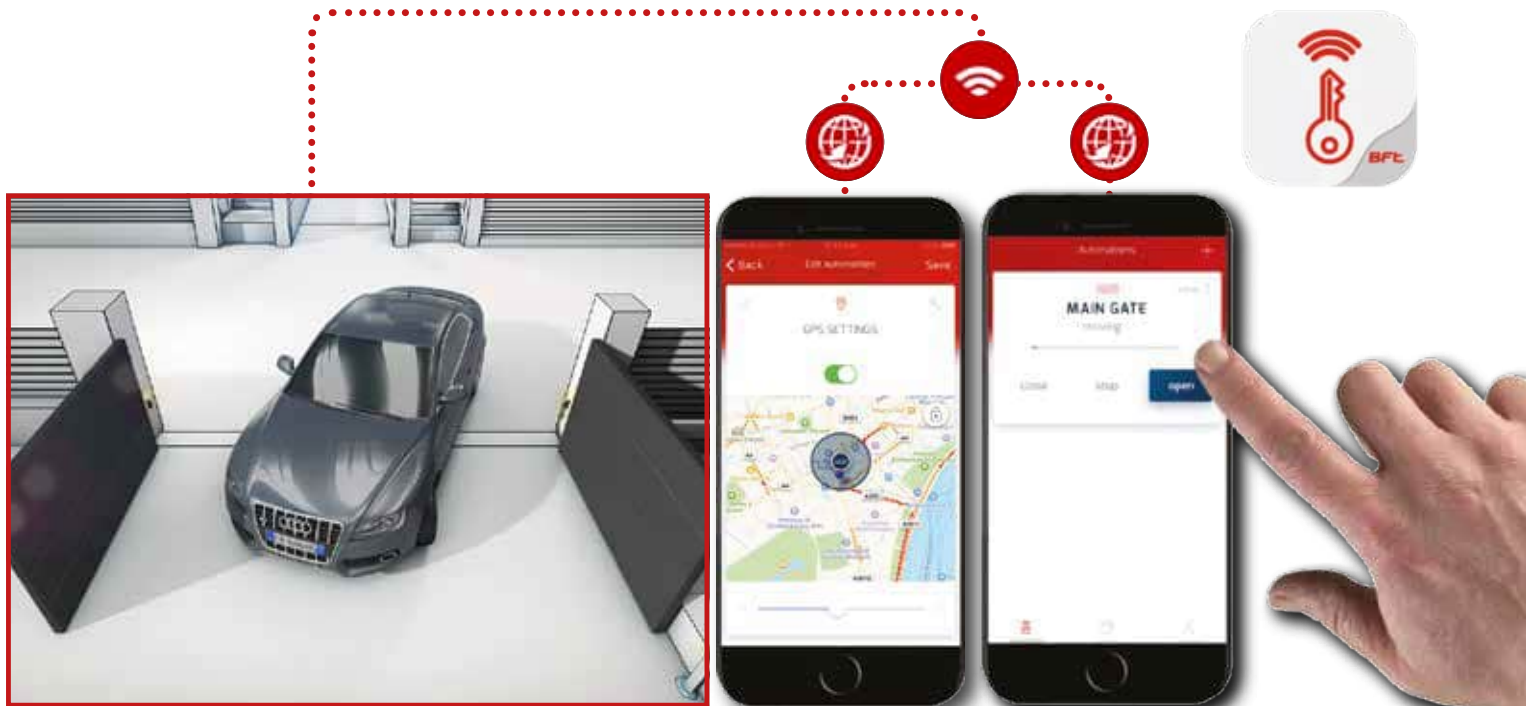
SYSTEMY ZDALNEJ KONTROLI

Schemat instalacji



A	Napęd
B	Centrala sterująca
	2x0.5
B3	PROXIMA BLUE lub PC
B2	B EBA Wi-Fi
B1	B EBA BLUETOOTH

U-CONTROL



KORZYŚCI



Możesz otwierać, zamykać lub zatrzymywać urządzenie z portem komunikacyjnym U-link zdalnie lub lokalnie jednym dotknięciem. Możesz natychmiast sprawdzić status bramy (otwarta_zamknięta) za pomocą dedykowanego przycisku.



W wersji IOS można użyć technologii GPS (geolokalizacja), aby automatycznie otwierać i zamykać bramę po przekroczeniu zaznaczonej strefy.



Możesz wprowadzić nazwę i referencje instalatora w aplikacji U-control. W przypadku awarii systemu można skontaktować się z instalatorem bezpośrednio z aplikacji U-control, przysyłając również e-mailem ostatnie błędy wykryte przez centralę.



Inni użytkownicy (do 5) mogą zostać zaproszeni do skorzystania z tej samej bramy. Zaproszeni użytkownicy będą mogli kontrolować bramę zgodnie z zasadami określonymi przez administratora. System wyśle administratorowi powiadomienie o każdej operacji wykonanej przez zaproszonych użytkowników; tę funkcję można usunąć z ustawień smartfona.

SYSTEMY ZDALNEJ KONTROLI

AKCESORIA



P111494 - **B EBA WI-FI GATEWAY - 770 zł**



Karta rozszerzeń umożliwiająca podłączenie urządzenia U-link do domowej sieci Wi-Fi. Połączeni operatorzy mogą być zdalnie zarządzani za pomocą aplikacji U-control dostępnej dla smartfonów z systemem Android i IOS.



	U-Link
	Nowość
	Koniec serii

	U-Control
	str. 133

	AKCESORIA
	str. 138-157

NOWOŚCI	s.20
BFT EASY SET - APLIKACJA	s.23
E5 BT A12/A18	s.40
ELI BT A35 VELOCE/A40	s.42
ELI AC A35 VELOCE/A40	s.44
ARES VELOCE SMART BT A500/1000	s.66
ICARO VELOCE SMART AC A1000/2000	s.72

BOTTICELLI SMART BT A	s.84
ARGO BT A20/35	s.86
WIND - SIŁOWNIK DO BRAM ROLOWANYCH	s.94
MAXIMA ULTRA 36	s.98
GIOTTO ULTRA 36	s.102
DETEKTOR AKUSTYCZNY, GSM	s.167
DOMOFONY MODUŁOWE GSM/D.E.C.T	s.170

	ZESTAWY
	str. 178-193



U-BASE



Zaprojektowane zgodnie z konkretnymi potrzebami instalatora w celu łatwego zarządzania i konserwacji systemów, innowacyjne oprogramowanie U-Base posiada natychmiastowy i intuicyjny interfejs użytkownika i może działać w trybie on-line, aktualizując dane bezpośrednio w podłączonych systemach lub działając w trybie off-line na informacjach w lokalnej bazie danych komputera, na którym jest zainstalowany.

Do pracy system wymaga zainstalowania karty rozszerzeń B EBA GATEWAY podłączonej do centrali sterującej i umożliwia komunikację nawet bezprzewodowo lub zdalnie z centralami sterującymi Bft (kompatybilny U-Link).

Główne funkcje obejmują możliwość wyświetlania i edycji parametrów i logiki centrali sterującej, a także przeglądanie listy zarejestrowanych alarmów.

Dzięki natychmiastowemu interfejsowi graficznemu monitorowane są również wszystkie funkcje i parametry silników, wyświetlając prąd progowy, prąd pobierany i pozycję napędu w czasie rzeczywistym.

KORZYŚCI





Oprogramowanie zapewnia przyjazne dla użytkownika zarządzanie nawet bardzo złożonymi sieciami



Wszystkie funkcje i parametry można teraz łatwo przeglądać i edytować na komputerze. Interfejs GUI umożliwia również użytkownikowi przeglądanie krzywych prędkości i absorpcji w czasie rzeczywistym.



Dzięki wersji U-Base Mobile możliwe jest zdalne zarządzanie systemami za pomocą smartfona lub tabletu z systemem Android

KOD	NAZWA	Cena netto	OPIS	
P111510	U-BASE PC	950 zł	Oprogramowanie do zarządzania i programowania central sterujących i odbiorników radiowych Bft. Wersja na PC, połączenie Bluetooth, TCP/IP, WI-FI oraz RS485	
P111523	U-BASE ANDROID	950 zł	Oprogramowanie do zarządzania i programowania central sterujących i odbiorników radiowych Bft. Wersja dla urządzenia mobilnego z systemem Android, połączenie Bluetooth, WI-FI	

U-SDK



U-SDK to innowacyjna aplikacja, dzięki której systemy automatyki Bft mogą być kompatybilne i łatwo zintegrowane z siecią BMS do nadzoru budynków.

System umożliwia bezpośrednią komunikację ze wszystkimi kartami wyposażonymi w nowy protokół U-Link, zapewniając w ten sposób komunikację w budynku, zintegrowaną z systemami BFT i innymi możliwymi urządzeniami: kontrolą dostępu, klimatyzacją, oświetleniem, alarmami itp.

W zależności od wersji możliwe jest maksymalnie osiem konfigurowalnych systemów dla maksymalnie 960 urządzeń zintegrowanych w sieci nadzoru budynku.

U-SDK jest również dostępny w wersji "Light" do uproszczonego zarządzania, oraz w wersji "Full" umożliwiającej pełną integrację wszystkich parametrów karty Bft.

Pakiet zawiera płytę CD-ROM z aplikacją i odpowiednie podręczniki, USB Bluetooth, licencję i szybki przewodnik.

KORZYŚCI

	Znakomita integracja z systemami nadzoru BMS i automatyką zgodną z Bft U-Link.
	Łatwy nadzór wszystkich elementów sterujących automatyki (otwieranie, zamykanie, uruchamianie, zatrzymywanie itp.), Zapewniając w ten sposób zintegrowany monitoring wszystkich parametrów, z pełnym przeglądem diagnostyki i alarmów (wersja "pełna")
	Opcja tworzenia konfigurowalnych gniazd pozwala na modulowanie poleceń w celu obsługi informacji o numerze systemu, operacjach i urządzeniu / grupie kontrolowanych urządzeń. Dostępny punkt dostępu do systemu jest automatycznie wykrywany przez Bluetooth.

Kod	Nazwa	Cena netto	Opis	
P111514 00002	U-SDK FULL 2	2490 zł	U-SDK to innowacyjna aplikacja, dzięki której systemy automatyki Bft mogą być kompatybilne i łatwo zintegrowane z siecią BMS do nadzoru budynków.	
P111514 00008	U-SDK FULL 8	2920 zł	U-SDK to innowacyjna aplikacja, dzięki której systemy automatyki Bft mogą być kompatybilne i łatwo zintegrowane z siecią BMS do nadzoru budynków.	
P111513 00002	U-SDK LIGHT 2	1970 zł	U-SDK to innowacyjna aplikacja, dzięki której systemy automatyki Bft mogą być kompatybilne i łatwo zintegrowane z siecią BMS do nadzoru budynków.	
P111513 00008	U-SDK LIGHT 8	2700 zł	U-SDK to innowacyjna aplikacja, dzięki której systemy automatyki Bft mogą być kompatybilne i łatwo zintegrowane z siecią BMS do nadzoru budynków.	

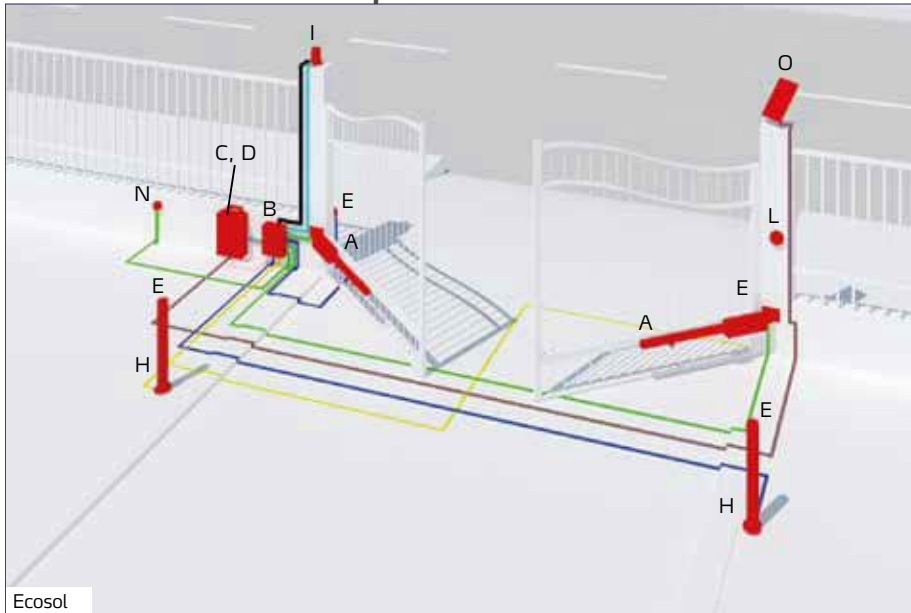
AKCESORIA

	P111469 - B EBA BLUE GATEWAY - 860 zł Karta rozszerzająca do połączenia z urządzeniem (siecią) U-Link poprzez BLUETOOTH		P111530 - B EBA RS 485 GATEWAY - 680 zł Karta rozszerzająca do podłączenia sieci U-Link z oprogramowaniem U-BASE poprzez RS 485.
	P111468 - B EBA RS 485 LINK - 200 zł Karta rozszerzająca do połączenia szeregowego oraz napędów przeciwbieżnych z centralami zgodnymi z protokołem U-LINK.		D113805 00002 - B EBA TCP/IP GATEWAY - 2020 zł Centrala TCP/IP Gateway do łączenia systemów automatyki w sieciach U-Link. Obsługuje do 120 urządzeń U-Link podłączonych ze sobą przy pomocy karty RS 485Link
	P111529 - U-PROG - 2200 zł Programator do zarządzania pamięcią odbiorników CLONIX (zintegrowanych, zewnętrznych). Połączenie poprzez kabel USB lub BLUETOOTH.		D113807 00002 - CLONIX 2E AC U-LINK 230 - 1280 zł Zewnętrzny odbiornik 433 MHz z 2 wyjściami ze stykiem NO. Kompatybilny z protokołem U-LINK (z 3 portami komunikacyjnymi). Napięcie zasilania 230 V, pamięć 2048 pilotów.
	D113808 00003 - CLONIX UNI AC U-LINK 230V - 1000 zł Zewnętrzny odbiornik 433 MHz z 3 wyjściami: 2 ze stykiem NO i jednym konfigurowalnym NO / NC. Kompatybilny z protokołem U-LINK (z 3 portami komunikacyjnymi). Napięcie zasilania 230 V, pamięć 2048 pilotów.		P111494 - B EBA WI-FI GATEWAY - 770 zł Karta rozszerzeń umożliwiająca podłączenie urządzenia U-Link do domowej sieci Wi-Fi. Połączeni operatorzy mogą być zdalnie zarządzani za pomocą aplikacji U-control dostępnej dla smartfonów z systemem Android i iOS.
	P111465 - PROXIMA BLUE - 2160 zł Uniwersalny ręczny programator do central sterujących, odbiorników i pilotów z technologią BLUETOOTH. Wszystkie operacje z wyłączeniem AUTOSET. Wymagana karta B EBA BLUE GATEWAY (U-Link).		P111326 - PROXIMA - 2250 zł Uniwersalny ręczny programator do central sterujących, odbiorników i pilotów.



System zasilania energią słoneczną

Schemat instalacji



A	Napęd
B	Centrala sterująca
C	Akumulatory
D	Odbiornik
E	Fotokomórka
H	Kolumnienka
I	Lampa ostrzegawcza
L	Układ sterowania (przełącznik kluczowy, klawiatura, czytnik kart)
N	Skrzynka przyłączeniowa
O	Panel solarny
<hr/>	
	2x1,5
	2x0,75
	3x1,5
	RG 58
	5x1
	2x1

Ecosol

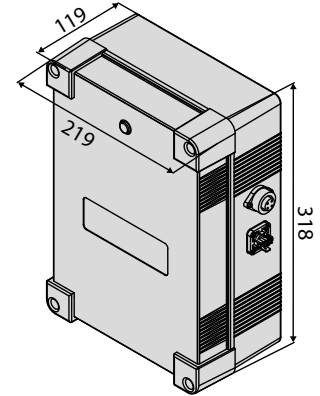
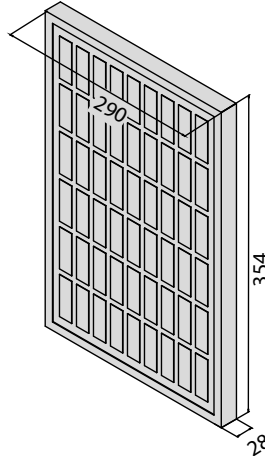
Anatomia systemu

Centrale sterujące	ECOSOL*	ECOSOL + DOUBLE*
CB HIDE	20	40
LIBRA C MV (od wersji .1.04 MICHELANGELO)	15	30
LIBRA C MO (od wersji .1.00.1 MOOVI BT)	20	40
LIBRA C G - LIBRA C GS	20	40
LINX	22	44
QSCD MA - DEIMOS BT	9	19
QSCD MA - URANO	7	15
H QSC - ARES 1500-ARES 1000	6	13
H QSC - DEIMOS BT 500	9	19
VENERE D	9	18
VENERE D - ARGO + SCS-IO (ZONE= 129)	8	16
VENERE D - ARGO G + SCS-IO (ZONE= 129)	8	16
THALIA		
THALIA P		
THALIA UL		
ELI 250 BT	5	10
KUSTOS BT	20	40
KUSTOS ULTRA BT	20	40
PHOBOS BT A	20	40
PHOBOS N	20	40
IGEA	8	16
GIUNO BT A25	5	10
GIUNO BT A50	3	7
LUX BT	5	10
LUX G BT	3	7
SUB BT	5	10
LIBRA UL R - PHOBOS BT	15	30
QSC D MA UL - DEIMOS BT	8	16
MERAK		
DEIMOS ULTRA BT A	9	19
ARES ULTRA BT A	6	13
MERAK BGS/ BG		
GIOTTO BTS	20	40
GIOTTO BT	20	40
MERAK BM - MICHELANGELO	15	30
HAMAL		
DEIMOS BT A	9	19
ARES BT A	6	13
ZARA		
PHOBOS BT A	20	40
KUSTOS BT	20	40
KUSTOS ULTRA BT	20	40

* Liczba dni pracy bez słońca: 10 cykli dziennie z 1 parą fotokomórek, 1 lampa ostrzegawcza. Czas cyklu 25 sek. 10 sek. TCA.



Ecocosol to kompletny system zasilany energią słoneczną do instalacji niskonapięciowych. Idealny do drzwi i bram, które nie są łatwo dostępne z sieci elektrycznej, dostosowuje się do każdego kontekstu dzięki kompatybilności ze wszystkimi systemami 24V, zarówno starymi, jak i nowymi.

WYMIARY (mm)

SPECYFIKACJA TECHNICZNA

	ECOSOL BOX	ECOSOL BOX NO BATTERY	ECOSOL PANEL
Napięcie zasilania		24 V	
Maksymalny prąd		10 A	no A
Moc szczytowa		no W-pik	10 W-pik
Pojemność nominalna baterii		7.2 Ah	no Ah
Rodzaj akumulatorów		12 A	no A
Maksymalna moc panelu		35 Watt-pik	
Pobór mocy w trybie czuwania		0.15 W	no W
Klasa szczelności		IP55	IP65
Zakres temp. pracy		-20 ÷ 50 °C	

KOD	Nazwa	Cena netto	Opis
D113731	ECOSOL BOX	1510 zł	Jednostka sterująca i zarządzająca do zasilania energią słoneczną systemów o napięciu zasilania 24 V. Baterie w zestawie.
D113750	ECOSOL BOX NO BATTERY	1160 zł	Jednostka sterująca i zarządzająca do dostarczania energii słonecznej do systemów o napięciu zasilania 24 V. Baterie nie wchodzą w skład zestawu.
N999471	ECOSOL PANEL	530 zł	System zasilany energią słoneczną kompatybilny tylko z systemami BFT.

AKCESORIA

D113732 - ECOSOL DOUBLE - 1030 zł Moduł rozszerzający zawierający baterie. Dodatkowy magazyn energii.	N999473 - ECOSOL POST BR - 88 zł Zestaw śrub i wsporników ze stali nierdzewnej do instalacji panelu ECOSOL na słupku o średnicy 48-100 mm.
N999475 - ECOSOL SECURITY - 72 zł Opcjonalny komplet śrub oraz nakrętek wykonanych w INOX, pozwala dodatkowo zabezpieczyć ECOSOL PANEL i ECOSOL POST BR przed kradzieżą.	N999476 - ECOSOL CABLE - 460 zł 20 m przedłużacz dla ECOSOL CHARGER.
N999477 - ECOSOL CHARGER - 620 zł Opcjonalna ładowarka sieciowa, umożliwia dotadowanie baterii z gniazdka elektrycznego 230V.	D113731 - ECOSOL BOX - 1510 zł Jednostka centralna systemu ECOSOL zawiera: centralę sterującą 24V, 2 akumulatory 7.2 Ah, kartę ładowania oraz radioodbiornik, obudowa z rączką.

U-Link
 Nowość
 Koniec serii

U-Control
 str. 133

AKCESORIA
 str. 138-157

NOWOŚCI	s.20
BFT EASY SET - APLIKACJA	s.23
E5 BT A12/A18	s.40
ELI BT A35 VELOCE/A40	s.42
ELI AC A35 VELOCE/A40	s.44
ARES VELOCE SMART BT A500/1000	s.66
ICARO VELOCE SMART AC A1000/2000	s.72

BOTTICELLI SMART BT A	s.84
ARGO BT A20/35	s.86
WIND - SIŁOWNIK DO BRAM ROLOWANYCH	s.94
MAXIMA ULTRA 36	s.98
GIOTTO ULTRA 36	s.102
DETEKTOR AKUSTYCZNY, GSM	s.167
DOMOFONY MODUŁOWE GSM/D.E.C.T	s.170

ZESTAWY
 str. 178-193



AKCESORIA

Spis treści:

DINO, RFLO.....	138	SYSTEMY ODBLOKOWANIA AWARYJNEGO.....	149
COMPACTA.....	139	ELEKTROZAMKI I KARTY STERUJĄCE.....	149
DESME.....	140	AKCESORIA DLA CENTRAL STERUJĄCYCH.....	150
ERIS, AKTA.....	141	ZESTAWY ZASILANIA AWARYJNEGO.....	150
THEA	142	KARTY ROZSZERZAJĄCE.....	151
new RADIUS LED.....	143	OPROGRAMOWANIE.....	152
CLONIX.....	144	ODBIORNIKI RADIOWE.....	152
MIME AC.....	145	NADAJNIKI, PILOTY.....	153
KLEIO.....	146	URZĄDZENIA STERUJĄCE, DETEKTORY PĘTLI.....	154
MITTO.....	147	LAMPY SYGNALIZACYJNE, SEMAFORY.....	155
Q.BO.....	148	URZĄDZENIA ZABEZPIEZAJĄCE.....	156
		PROFILE GUMOWE BIRCHER.....	157

DINO P.10



DINO L.15



RFLO M

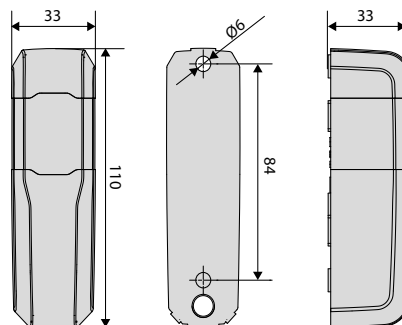


	DINO P.10	DINO L.15	RFLO M
Napięcie zasilania		12 - 30V AC/DC 60Hz	
Nominalny zasięg	10 m	15 m	10 m
Pobór prądu		100mA	
Regulacja w poziomie	180 °	180 °	NIE
Stopień ochronny (IP)		55	
Temperatura pracy		-25°C do +55 °C	
Wymiary	122 (L) x 61 (W) x 62 (D) mm	122 (L) x 61 (W) x 62 (D) mm	63 (L) x 20 (W) x 39 (D) mm

RODZAJE

<p>DINO P.10 - 350 zł</p> <p>Fotokomórka nadawczo-odbiorcza, zasięg do 10m z odbłaskiem (daszek na odbłask w zestawie) ze szkłem polaryzacyjnym.</p>	<p>DINO L.15 - 340 zł</p> <p>Fotokomórka nadawczo-odbiorcza, zasięg do 15m, z odbłaskiem (daszek na odbłask w zestawie) o większym zasięgu</p>
<p>RFLO M - 330 zł</p> <p>Fotokomórka nadawczo-odbiorcza, zasięg na 10 m, z odbłaskiem (daszek na odbłask w zestawie).</p>	<p>BFT- RR3 D - 23 zł</p> <p>Daszek na odbłask.</p>
<p>BFT- RR3 - 23 zł</p> <p>Odblask fotokomórki nadawczo-odbiorczej</p>	

new COMPACTA



	COMPACTA A20-180	KIT COMPACTA - PHP
Napięcie zasilania	12 - 33Vac / 15 - 35Vdc	12 - 33Vac / 15 - 35Vdc
Nominalny zasięg	20 m	20 m
Regulacja w poziomie	180 °	180 °
Stopień ochrony (IP)	44	44

RODZAJE

<p>P111782 - COMPACTA A20-180 - 180 zł</p> <p>Para fotokomórek regulowana o 180 ° w poziomie. Zasięg 20m. Zasilanie 12 - 33Vac / 15 - 35Vdc</p>	<p>new R400009 - KIT COMPACTA - PHP - 610 zł</p> <p>Zestaw w komplecie z parą aluminiowych kolumnek do fotokomórek o wysokości 522 mm i parą fotokomórek Compacta A20-180 regulowanych w poziomie 180 °, zasięg 20 m, zasilanie 12 - 33Vac / 15 - 35Vdc</p>
--	--

AKCESORIA

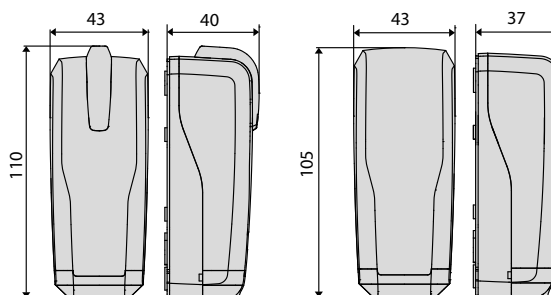
<p>new P903031 - BMC A - 47 zł</p> <p>Adapter pozwalający na montaż fotokomórek COMPACTA na ścianie lub kolumnie szlabanu</p>	<p>P903020 - APL - 150 zł</p> <p>Komplet opcjonalnych podstaw montażowych do kolumn serii PHP.</p>
<p>new P903032 - ADA CC A - 52 zł</p> <p>Para adapterów do montażu fotokomórek THEA, DESME i COMPACTA na kolumnkach CC</p>	<p>new P903033 - ADA PHP A - 47 zł</p> <p>Para adapterów do montażu fotokomórek THEA, DESME i COMPACTA na kolumnkach PHP</p>
<p>new P903028 - PHP A - 330 zł</p> <p>Para kolumnek aluminiowych do fotokomórek z serii THEA, DESME i COMPACTA. Wysokość 522 mm.</p>	<p>new P903030 - PHP4 A - 650 zł</p> <p>Para kolumnek aluminiowych o różnej wysokości, do czytników serii Q.BO oraz fotokomórek serii THEA, DESME i COMPACTA. Kolumna do czytnika: wysokość 1038 mm, kolumna do fotokomórek: wysokość 552 mm</p>
<p>new P903029 - PHP2 A - 500 zł</p> <p>Para podwójnych kolumnek aluminiowych do fotokomórek z serii THEA, DESME i COMPACTA. Wysokość 1038 mm</p>	

AKCESORIA

<p>U-Link</p>	<p>U-Control str. 133</p>	<p>AKCESORIA str. 138-157</p>	<p>NOWOŚCI</p> <p>BFT EASY SET - APLIKACJA s.20</p> <p>E5 BT A12/A18 s.23</p> <p>ELI BT A35 VELOCE/A40 s.40</p> <p>ELI AC A35 VELOCE/A40 s.42</p> <p>ARES VELOCE SMART BT A500/1000 s.44</p> <p>ICARO VELOCE SMART AC A1000/2000 s.66</p> <p>s.72</p>	<p>BOTTICELLI SMART BT A s.84</p> <p>ARGO BT A20/35 s.86</p> <p>WIND - SIŁOWNIK DO BRAM ROLOWANYCH s.94</p> <p>MAXIMA ULTRA 36 s.98</p> <p>GIOTTO ULTRA 36 s.102</p> <p>DETEKTOR AKUSTYCZNY, GSM s.167</p> <p>DOMOFONY MODUŁOWE GSM/D.E.C.T s.170</p>	<p>ZESTAWY str. 178-193</p>
---------------	--------------------------------------	--	---	---	--



DESME



THEA A.15 O.PF
THEA A.15 O.PF UNI

DESME A.15 O

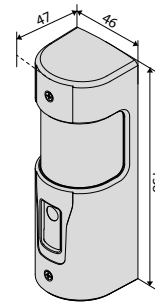
	DESME A15 O	DESME A15
Napięcie zasilania	24 V	24 V
Regulacja w poziomie	40°	brak °
Regulacja w pionie	10°	brak °
Zasięg	30 m	30 m
Klasa szczelności	IP55	

RODZAJE

<p>P111526 - DESME A15 - 180 zł</p> <p>Fotokomórki natynkowe, nadajnik i odbiornik, zasięg do 30 m, Napięcie zasilania 24 V ac/dc. Opcja fototestu - testowanie fotokomórek przy podaniu impulsu START.</p>	<p>P111527 - DESME A15 O - 260 zł</p> <p>Para fotokomórek z regulacją wiązki w zakresie 40° w poziomie i 10° w pionie. Zasięg 30 m. Napięcie zasilania 24 V ac/dc. Opcja fototestu - testowanie fotokomórek przy podaniu impulsu START.</p>
--	--

AKCESORIA

<p>P903023 - PHP BA1 - 110 zł</p> <p>Adapter do montażu fotokomórek THEA / DESME na obudowach Giotto, Moovi i Michelangelo</p>	<p>P903020 - APL - 150 zł</p> <p>Komplet opcjonalnych podstaw montażowych do kolumn serii PHP.</p>
<p>new P903032 - ADA CC A - 52 zł</p> <p>Para adapterów do montażu fotokomórek THEA, DESME i COMPACTA na kolumnkach CC</p>	<p>new P903033 - ADA PHP A - 47 zł</p> <p>Para adapterów do montażu fotokomórek THEA, DESME i COMPACTA na kolumnkach PHP</p>
<p>new P903028 - PHP A - 330 zł</p> <p>Para kolumnek aluminiowych do fotokomórek z serii THEA, DESME i COMPACTA. Wysokość 522 mm.</p>	<p>new P903030 - PHP4 A - 650 zł</p> <p>Para kolumnek aluminiowych o różnej wysokości, do czytników serii Q.BO oraz fotokomórek serii THEA, DESME i COMPACTA. Kolumna do czytnika: wysokość 1038 mm, kolumna do fotokomórek: wysokość 552 mm</p>
<p>new P903029 - PHP2 A - 500 zł</p> <p>Para podwójnych kolumnek aluminiowych do fotokomórek z serii THEA, DESME i COMPACTA. Wysokość 1038 mm</p>	<p>P903022 - PHP BI - 36 zł</p> <p>Adapter dwustronny do fotokomórek THEA / DESME</p>
<p>P903024 - ACV20 - 260 zł</p> <p>Komplet aluminiowych osłon wandaloodpornych na fotokomórki DESME.</p>	



	ERIS A30	AKTA A30
Napięcie zasilania	24 V	24 V
Regulacja w poziomie	180 °	180 °
Regulacja w pionie	20 °	20 °
Zasięg	30 m	30 m
Klasa szczelności	IP55	

RODZAJE

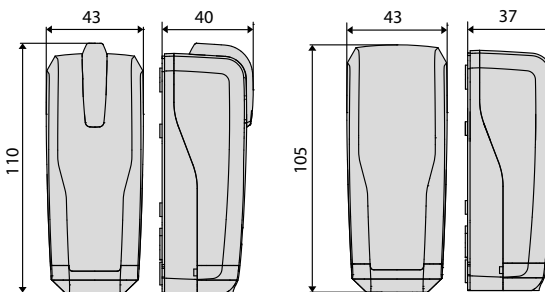
<p>P111537 - ERIS A30 - 1020 zł</p> <p>Para bezprzewodowych fotokomórek z możliwością zarządzania wiązką podczerwieni lub rezystancyjną krawędzią bezpieczeństwa, współpracuje z STR i profilami BIR C lub BAR C.</p>	<p>P111536 - AKTA A30 - 200 zł</p> <p>Para fotokomórek z kątem regulacji 180 ° w poziomie i 20 ° w pionie. Zasięg 30 m. Zasilanie 24 V AC / DC.</p>
--	--

AKCESORIA

<p>N190106 - STR - 330 zł</p> <p>Para czujników STR na podczerwień dla ERIS A30, VENTIMIGLIA NS.</p>	<p>N190104 - BIR C - 88 zł</p> <p>Niskoprofilowa listwa gumowa (H 30mm) z aluminiową listwą montażową, cena za 1 m.</p>
<p>N999465 - DCW BAT - 80 zł</p> <p>Akumulator do fotokomórek ERIS A30, napięcie 3.6V, pojemność 7500 mAh.</p>	<p>P903025 - PHP ADA - 52 zł</p> <p>Adapter do zamontowania fotokomórek serii AKTA/ERIS A30 na kolumnach PHP. W komplecie 2 sztuki adapterów.</p>
<p>new P903028 - PHP A - 330 zł</p> <p>Para kolumniek aluminiowych do fotokomórek z serii THEA, DESME i COMPACTA. Wysokość 522 mm.</p>	<p>new P903029 - PHP2 A - 500 zł</p> <p>Para podwójnych kolumniek aluminiowych do fotokomórek z serii THEA, DESME i COMPACTA. Wysokość 1038 mm</p>
<p>P903020 - APL - 150 zł</p> <p>Komplet opcjonalnych podstaw montażowych do kolumn serii PHP.</p>	<p>P111538 - ACV30 - 180 zł</p> <p>Komplet aluminiowych osłon wandaloodpornych na fotokomórki AKTA/ERIS A30.</p>



THEA



THEA A.15 O.PF
THEA A.15 O.PF UNI

DESME A.15 O

	THEA A15 O.PF UNI	THEA A15 O.PF
Napięcie zasilania	24 V	24 V
Regulacja w poziomie	40 °	40 °
Regulacja w pionie	10 °	10 °
Zasięg	30 m	30 m
Klasa szczelności	IP55	

RODZAJE

P111714 - THEA A15 O.PF UNI - 270 zł



Para uniwersalnych fotokomórek nadających się do systemów automatyki innych niż BFT, regulowana, ze zintegrowanym oświetleniem LED-owym. Zasięg 30 m. Napięcie zasilania 24 V AC / DC. Do instalacji na zewnątrz. Regulacja wiązki w poziomie o 40 ° i 10 ° w pionie.

P111528 - THEA A15 O.PF - 270 zł



Para regulowanych fotokomórek, ze zintegrowanym oświetleniem LED-owym. Zasięg 30 m. Napięcie zasilania 24 V AC / DC. Do instalacji na zewnątrz. Regulacja wiązki w poziomie o 40 ° i 10 ° w pionie.

AKCESORIA

P903023 - PHP BA1 - 110 zł



Adapter do montażu fotokomórek THEA / DESME na obudowach Giotto, Moovi i Michelangelo

P903020 - APL - 150 zł



Komplet opcjonalnych podstaw montażowych do kolumn serii PHP.

new P903032 - ADA CC A - 52 zł



Para adapterów do montażu fotokomórek THEA, DESME i COMPACTA na kolumnkach CC

new P903033 - ADA PHP A - 47 zł



Para adapterów do montażu fotokomórek THEA, DESME i COMPACTA na kolumnkach PHP

new P903028 - PHP A - 330 zł



Para kolumnek aluminiowych do fotokomórek z serii THEA, DESME i COMPACTA. Wysokość 522 mm.

new P903030 - PHP4 A - 650 zł



Para kolumnek aluminiowych o różnej wysokości, do czytników serii Q.BO oraz fotokomórek serii THEA, DESME i COMPACTA. Kolumna do czytnika: wysokość 1038 mm, kolumna do fotokomórek: wysokość 552 mm

new P903029 - PHP2 A - 500 zł



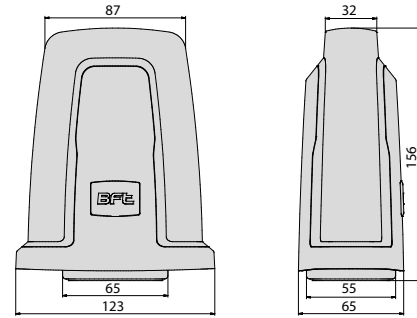
Para podwójnych kolumnek aluminiowych do fotokomórek z serii THEA, DESME i COMPACTA. Wysokość 1038 mm

P903022 - PHP BI - 36 zł



Adapter dwustronny do fotokomórek THEA / DESME

new RADIUS LED



RODZAJE



new D114168 00003 - **RADIUS LED BT A R1 W** - 170 zł

Lampa sygnalizacyjna ze zintegrowaną anteną do silników zasilanych napięciem 24V. Białe światło świecenia. Wbudowany przerywacz lampy.

RADIUS LED BT A R1 W	
Napięcie zasilania	24 V
Klasa szczelności	IP44

RODZAJE



new D114094 00003 - **RADIUS LED BT A R0** - 180 zł

Lampa sygnalizacyjna do silników zasilanych napięciem 24V. Wbudowany przerywacz lampy.



new D114093 00003 - **RADIUS LED BT A R1** - 160 zł

Lampa sygnalizacyjna ze zintegrowaną anteną do silników zasilanych napięciem 24V. Wbudowany przerywacz lampy.



new D114094 00002 - **RADIUS LED AC A R0** - 130 zł

Lampa sygnalizacyjna na 230V z przerywaczem bez anteny. Wbudowany przerywacz lampy.



new D114093 00002 - **RADIUS LED AC A R1** - 180 zł

Lampa sygnalizacyjna na 230 V z wbudowaną anteną zwiększającą zasięg. Przeznaczona do siłowników na 230 V. Wbudowany przerywacz lampy.

	RADIUS LED BT A R0	RADIUS LED BT A R1	RADIUS LED AC A R0	RADIUS LED AC A R1
Napięcie zasilania	24 V	24 V	230 V	230 V
Z anteną	nie	tak	nie	tak
Klasa szczelności	IP44			

AKCESORIA



D113632 - **AEL433** - 100 zł

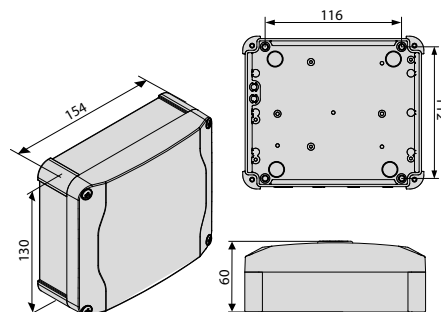
Antena zwiększająca zasięg działania pilotów, w komplecie z 4m przewodem RG58. Montaż do muru lub słupka.



P123025 - **B 00 R02** - 34 zł

Uchwyt montażowy dla lamp sygnalizacyjnych z serii B LTA.

CLONIX U-LINK



	CLONIX UNI AC U-LINK 230V	CLONIX 2E AC U-LINK 230
Napięcie zasilania	230V ±10% 50 Hz	230 V
Częstotliwość odbiornika radiowego	433 MHz	433 MHz
Zakres temp. pracy	-20 ÷ 55 °C	-20 ÷ 55 °C

Rodzaje

<p>D113807 00002 - CLONIX 2E AC U-LINK 230 - 1280 zł Zewnętrzny odbiornik 433 MHz z 2 wyjściami ze stykiem NO. Kompatybilny z protokołem U-LINK (z 3 portami komunikacyjnymi). Napięcie zasilania 230 V, pamięć 2048 pilotów.</p>	<p>D113808 00003 - CLONIX UNI AC U-LINK 230V - 1000 zł Zewnętrzny odbiornik 433 MHz z 3 wyjściami: 2 ze stykiem NO i jednym konfigurowalnym NO / NC. Kompatybilny z protokołem U-LINK (z 3 portami komunikacyjnymi). Napięcie zasilania 230 V, pamięć 2048 pilotów.</p>
--	--

CLONIX U-LINK może współpracować z urządzeniami innymi niż BFT i tworzyć razem sieć U-Link.

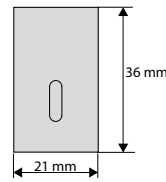
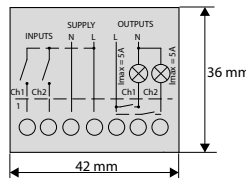
Wszystkimi urządzeniami w sieci U-LINK można zarządzać przy pomocy programu U-BASE.

Do portów komunikacyjnych w urządzeniach CLONIX U-LINK możemy podpiąć karty rozszerzające:

B EBA BLUE GATEWA, B EBA WIFI GATEWAY lub B EBA RS 485 link i w ten sposób zarządzamy stykami NO na wyjściach.

AKCESORIA

<p>P111494 - B EBA WI-FI GATEWAY - 770 zł Karta rozszerzeń umożliwiająca podłączenie urządzenia U-link do domowej sieci Wi-Fi. Połączeni operatorzy mogą być zdalnie zarządzani za pomocą aplikacji U-control dostępnej dla smartfonów z systemem Android i IOS.</p>	<p>P111469 - B EBA BLUE GATEWAY - 860 zł Karta rozszerzająca do połączenia z urządzeniem (siecią) U-Link poprzez BLUETOOTH</p>
<p>D111904 - MITTO B2 - 66 zł Pilot 2-kanalowy. Zasięg 50/100 m. Napięcie zasilania 12 V , 23 A.</p>	<p>D111906 - MITTO B4 - 83 zł Pilot 4-kanalowy. Zasięg 50/100 m. Napięcie zasilania 12 V , 23 A.</p>
<p>P111510 - U-BASE PC - 950 zł Oprogramowanie do zarządzania i programowania automatyki i odbiorników radiowych Bft. Wersja dla komputerów PC z systemem Windows.</p>	<p>P111468 - B EBA RS 485 LINK - 200 zł Karta rozszerzająca do połączenia szeregowego oraz napędów przeciwbieżnych z centralami zgodnymi z protokołem U-LINK.</p>
	<p>P111523 - U-BASE ANDROID - 950 zł Oprogramowanie do zarządzania i programowania automatyki i odbiorników radiowych Bft. Wersja dla smartfonów i tabletów z systemem Android.</p>



MIME AC

	MIME AC
Napiecie zasilania	230V ±10% 50 Hz
Zintegrowana antena	TAK
Wyjścia/Wejścia	2
Max. ilość urządzeń sterujących	30
Max. obciążenie na wyjściach	2 x 5 A
Częstotliwość	433 MHz
Zakres temp. pracy	-20 + 40 °C

RODZAJE

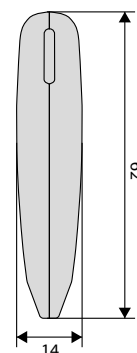
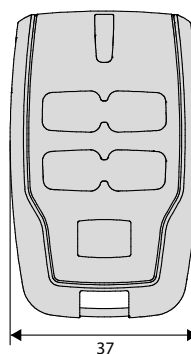
<p>R400008 - MIME AC PAD KIT - 540 zł</p> <p>2-kanatowy odbiornik na 433 MHz. 2 niezależne wyjścia. Napięcie zasilania 230 Vac. 30-pozycyjna pamięć. Tryb pracy: monostabilny, bistabilny, czasowy, sterowanie silnikiem. W komplecie 1 pilot zdalnego sterowania MIME PAD.</p>	<p>R400005 - MIME AC KIT - 440 zł</p> <p>2-kanatowy odbiornik na 433 MHz. 2 niezależne wyjścia. Napięcie zasilania 230 Vac. 30-pozycyjna pamięć. Tryb pracy: monostabilny, bistabilny, czasowy, sterowanie silnikiem. W komplecie 1 pilot zdalnego sterowania MITTO 4 Clear Ice.</p>
<p>D113824 - MIME AC - 340 zł</p> <p>2-kanatowy odbiornik na 433 MHz. 2 niezależne wyjścia. Napięcie zasilania 230 Vac. 30-pozycyjna pamięć. Tryb pracy: monostabilny, bistabilny, czasowy, sterowanie silnikiem.</p>	<p>R400007 - MIME AC TX KIT - 490 zł</p> <p>2-kanatowy odbiornik na 433 MHz. 2 niezależne wyjścia. Napięcie zasilania 230 Vac. 30-pozycyjna pamięć. Tryb pracy: monostabilny, bistabilny, czasowy, sterowanie silnikiem. W komplecie z 1-kanatowym, zminiaturyzowanym dwukanalowym nadajnikiem 433 Mhz.</p>

AKCESORIA

<p>P121028 - MIME PAD - 200 zł</p> <p>4-kanatowy ścienny nadajnik z kodem dynamicznie zmiennym na 433MHz, kompatybilny z odbiornikami CLONIX</p>	<p>D111904 - MITTO B2 - 66 zł</p> <p>Pilot 2-kanatowy. Zasięg 50/100 m. Napięcie zasilania 12 V , 23 A.</p>
<p>D111906 - MITTO B4 - 83 zł</p> <p>Pilot 4-kanatowy. Zasięg 50/100 m. Napięcie zasilania 12 V , 23 A.</p>	<p>D111947 - MITTO B4 CLEAR ICE - 83 zł</p> <p>Pilot 4-kanatowy. Zasięg 50/100 m. Napięcie zasilania 12 V , 23 A. Kolor: CLEAR ICE biały.</p>
<p>D111946 - MITTO B4 SUNRISE - 83 zł</p> <p>Pilot 4-kanatowy. Zasięg 50/100 m. Napięcie zasilania 12 V , 23 A. . Kolor: SUNRISE żółty.</p>	<p>D111945 - MITTO B4 VINEYARD - 83 zł</p> <p>Pilot 4-kanatowy. Zasięg 50/100 m. Napięcie zasilania 12 V , 23 A. Kolor: VINEYARD czerwony.</p>
<p>N999522 - CLIP A - 10 zł</p> <p>Klips do montażu na ścianie dla pilotów KLEIO B RCA i MITTO B RCB.</p>	<p>P121024 - Q.BO TOUCH - 440 zł</p> <p>Klawiatura kodowa bezprzewodowa na 433MHz, kompatybilna z odbiornikami Bft. 10-kanatowa, pamięć 100 kodów. Zasięg do 100m.</p>
<p>D113831 - MIME TX - 150 zł</p> <p>2-kanatowy zasilany bateriami nadajnik 433 MHz do połączenia z odbiornikiem MIME AC lub CLONIX. Dzięki jego niewielkim rozmiarom można go z łatwością umieścić wewnątrz obudowy ściennego przełącznika elektrycznego lub gniazda elektrycznego w domu. Wymiary 60x35x15mm</p>	



KLEIO



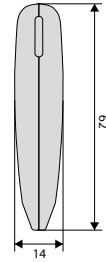
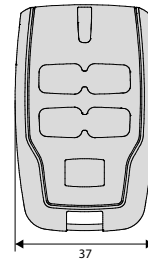
	KLEIO B RCA04 R1	KLEIO B RCA02 R1
Napięcie zasilania	12 V	12 V
Zasięg	50/100 m	50/100 m
Ilość przycisków	4	2
Częstotliwość	433 MHz	433 MHz
Ilość baterii	1	1
Typ baterii	23 A	23 A

Rodzaje

 <p>D111890 - KLEIO B4 - 140 zł</p> <p>Pilot 4-kanalowy. Zasięg 50/100 m. Napięcie zasilania 12 V, 1 bateria, typ baterii 23 A. Obudowa typu soft-touch.</p>	 <p>D111888 - KLEIO B2 - 130 zł</p> <p>Pilot 2-kanalowy. Zasięg 50/100 m. Napięcie zasilania 12 V, 1 bateria, typ baterii 23 A. Obudowa typu soft-touch.</p>
--	--

AKCESORIA

 <p>D113807 00002 - CLONIX 2E AC U-LINK 230 - 1280 zł</p> <p>Zewnętrzny odbiornik 433 MHz z 2 wyjściami ze stykiem NO. Kompatybilny z protokołem U-LINK (z 3 portami komunikacyjnymi). Napięcie zasilania 230 V, pamięć 2048 pilotów.</p>	 <p>D113808 00003 - CLONIX UNI AC U-LINK 230V - 1000 zł</p> <p>Zewnętrzny odbiornik 433 MHz z 3 wyjściami: 2 ze stykiem NO i jednym konfigurowalnym NO / NC. Kompatybilny z protokołem U-LINK (z 3 portami komunikacyjnymi). Napięcie zasilania 230 V, pamięć 2048 pilotów.</p>
 <p>D113674 00001 - CLONIX 2E - 180 zł</p> <p>2-kanalowy radioodbiornik uniwersalny z kodem dynamicznie zmiennym, 433MHz, pamięć 128 pilotów. Napięcie zasilania 12-28Vdc i 16-28Vac. Obudowa z ABS.</p>	 <p>D113718 00002 - CLONIX 4 RTE - 520 zł</p> <p>4-kanalowy odbiornik z kodem dynamicznie zmiennym 433,92 MHz. Pamięć 128 pilotów. Napięcie zasilania 230V, obciążalność wyjść 4 x 16A.</p>
 <p>P111510 - U-BASE PC - 950 zł</p> <p>Oprogramowanie do zarządzania i programowania automatyki i odbiorników radiowych Bft. Wersja dla komputerów PC z systemem Windows.</p>	 <p>P111529 - U-PROG - 2200 zł</p> <p>Programator do zarządzania wszystkimi odbiornikami Bft. Łączność z U-BASE za pośrednictwem kabla USB lub BLUETOOTH.</p>
 <p>N999522 - CLIP A - 10 zł</p> <p>Klips do montażu na ścianie dla pilotów KLEIO B RCA i MITTO B RCB.</p>	


MITTO


	MITTO B RCBO2 R3	MITTO B RCBO2 R2 REPLAY	MITTO B2	MITTO B RCBO4 R6 KOLOROWE
Napięcie zasilania	12 V	12 V	12 V	12 V
Zasięg	50/100 m	50/100 m	50/100 m	50/100 m
Ilość przycisków	2	2	2	4
Częstotliwość	433 MHz	433 MHz	433 MHz	433 MHz
Ilość baterii	1	1	1	1
Typ baterii	23 A	23 A	23 A	23 A

Rodzaje

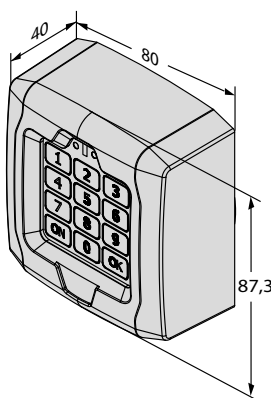
<p>D111947 - MITTO B CLEAR ICE - 83 zł Pilot 4-kanatowy. Zasięg 50/100 m. Napięcie zasilania 12 V , 23 A. Kolor: CLEAR ICE BIAŁA.</p>	<p>D111946 - MITTO B4 SUNRISE - 83 zł Pilot 4-kanatowy. Zasięg 50/100 m. Napięcie zasilania 12 V , 23 A. Kolor: SUNRISE ŻÓŁTA.</p>
<p>D111945 - MITTO B4 VINEYARD - 83 zł Pilot 4-kanatowy. Zasięg 50/100 m. Napięcie zasilania 12 V , 23 A. Kolor: VINEYARD red.</p>	<p>N999543 - MITTO B4 - 7720 zł (100szt.) Pilot 4-kanatowy. Zasięg 50/100 m. Napięcie zasilania 12 V , 23A. Opakowanie po 100 szt. ze specjalnymi numerami do wczytania do odbiornika wszystkich jednocześnie (U-BASE).</p>
<p>D111907 - MITTO B4 REPLAY - 260 zł 4-kanatowy pilot z możliwością kopiowania. Zasięg 50/100 m. Napięcie zasilania 12 V , 23 A.</p>	<p>D111906 - MITTO B4 - 83 zł Pilot 4-kanatowy. Zasięg 50/100 m. Napięcie zasilania 12 V , 23 A.</p>
<p>N999542 - MITTO B2 - 6070 zł (100szt.) Pilot 2-kanatowy. Zasięg 50/100 m. Napięcie zasilania 12 V , 23A. Opakowanie po 100 szt. ze specjalnymi numerami do wczytania do odbiornika wszystkich jednocześnie (U-BASE).</p>	<p>D111905 - MITTO B2 REPLAY - 200 zł 2-kanatowy pilot z możliwością kopiowania. Zasięg 50/100 m. Napięcie zasilania 12 V , 23 A.</p>
<p>D111904 - MITTO B2 - 66 zł Pilot 2-kanatowy. Zasięg 50/100 m. Napięcie zasilania 12 V , 23 A.</p>	<p>N999629 - MITTO B4 KOLOROWE - 330 zł Zestaw 4 pilotów MITTO B4 w czterech kolorach BFT: VINEYARD (bordowy), SUNRISE (żółty), CLEAR ICE (biały), GRANATOWY.</p>

AKCESORIA

<p>D113807 00002 - CLONIX 2E AC U-LINK 230 - 1280 zł Zewnętrzny odbiornik 433 MHz z 2 wyjściami ze stykiem NO. Kompatybilny z protokołem U-LINK (z 3 portami komunikacyjnymi). Napięcie zasilania 230 V, pamięć 2048 pilotów.</p>	<p>D113808 00003 - CLONIX UNI AC U-LINK 230V - 1000 zł Zewnętrzny odbiornik 433 MHz z 3 wyjściami: 2 ze stykiem NO i jednym konfigurowalnym NO / NC. Kompatybilny z protokołem U-LINK (z 3 portami komunikacyjnymi). Napięcie zasilania 230 Vac, pamięć 2048 pilotów.</p>
<p>D113674 00001 - CLONIX 2E - 180 zł 2-kanatowy radioodbiornik uniwersalny z kodem dynamicznie zmiennym, 433MHz, pamięć 128 pilotów. Napięcie zasilania 12-28Vdc i 16-28Vac. Obudowa z ABS.</p>	<p>D113718 00002 - CLONIX 4 RTE - 520 zł 4-kanatowy odbiornik z kodem dynamicznie zmiennym 433,92 MHz. Pamięć 128 pilotów. Napięcie zasilania 230V, obciążalność wyjść 4 x 16A.</p>
<p>P111510 - U-BASE PC - 950 zł Oprogramowanie do zarządzania i programowania automatyki i odbiorników radiowych Bft. Wersja dla komputerów PC z systemem Windows.</p>	<p>P111529 - U-PROG - 2200 zł Programator do zarządzania wszystkimi odbiornikami Bft. Łączność z U-BASE za pośrednictwem kabla USB lub BLUETOOTH.</p>
<p>N999522 - CLIP A - 10 zł Klips do montażu na ścianie dla pilotów KLEIO B RCA i MITTO B RCB.</p>	



Q.BO



	Q.BO PAD	Q.BO TOUCH	Q.BO KEY WM AV	Q.BO KEY WM
Napięcie zasilania	12/24 V	12/24 V		
Ilość baterii		2		
Typ baterii		CR123A		
Częstotliwość		433 MHz		
Klasa szczelności	IP44	IP55		IP44

RODZAJE

<p>P121025 - Q.BO PAD - 360 zł</p> <p>Natynkowa klawiatura kodowa w obudowie wandaloodpornej do systemu kontroli dostępu COMPASS lub działająca samodzielnie z kartami SCS WIE i B EBA WIE DRIVER.</p>	<p>P121024 - Q.BO TOUCH - 440 zł</p> <p>Klawiatura kodowa bezprzewodowa na 433MHz, kompatybilna z odbiornikami Bft. 10-kanalowa, pamięć 100 kodów. Zasięg do 100m.</p>
<p>P121023 - Q.BO KEY WM AV - 150 zł</p> <p>Dwupozycyjny przelaznik kluczykowy w obudowie typu "antywandal". Kolor szaroniebieski, wersja natynkowa.</p>	<p>P121022 - Q.BO KEY WM - 110 zł</p> <p>Dwupozycyjny przelaznik kluczykowy w obudowie plastikowej. Kolor szaroniebieski, wersja natynkowa.</p>

AKCESORIA

<p>P111467 - B EBA WIE DRIVER - 190 zł</p> <p>Karta rozszerzająca do podłączenia akcesoriów WIEGAND, kompatybilna z jednostkami sterującymi U-Link. Pamięć 32 kody.</p>	<p>P111408 - SCS WIE - 170 zł</p> <p>Karta rozszerzająca do podłączenia panelu przycisków SELETTO (E) i czytnika zbliżeniowego COMPASS SLIM Do wyczerpania zapasów.</p>
<p>P903026 - PHP3 - 340 zł</p> <p>Para kolumn aluminiowych do selektorów serii Q.BO. Wysokość 1038 mm.</p>	<p>D113674 00001 - CLONIX 2E - 180 zł</p> <p>2-kanalowy radiodiodniak uniwersalny z kodem dynamicznie zmiennym, 433MHz, pamięć 128 pilotów. Napięcie zasilania 12-28Vdc i 16-28Vac. Obudowa z ABS.</p>
<p>D113718 00002 - CLONIX 4 RTE - 520 zł</p> <p>4-kanalowy odbiornik z kodem dynamicznie zmiennym 433,92 MHz. Pamięć 128 pilotów. Napięcie zasilania 230V, obciążalność 4 x 16A.</p>	<p>D111662 - CLONIX 2 - 170 zł</p> <p>Radiodiodniak 2-kanalowy z kodem dynamicznie zmiennym. Pamięć 128 pilotów, złącze grzebieniowe do kompatybilnych central.</p>

SYSTEMY ODBLOKOWANIA AWARYJNEGO

<p>N733189 - SCT - 200 zł</p> <p>Odblokowanie dla ELI 250 i SUB BT ze spersonalizowanym kluczem.</p>	<p>N733392 - SCC - 140 zł</p> <p>Zamek rozblokowania awaryjnego z kluczem dźwigniowym do siłowników serii ELI, wymagany przy skrzyniach BTCF 120E.</p>
<p>D610180 - CLS - 5 zł</p> <p>Dodatkowy klucz trójkątny do awaryjnego rozblokowania napędu l=52mm</p>	<p>D610256 - CLS/82 - 7 zł</p> <p>Dodatkowy klucz trójkątny do awaryjnego rozblokowania napędu SUB l=82mm</p>
<p>P115003 - ST - 180 zł</p> <p>Uchwyt do krawędzi bramy umożliwiający obsługę systemu wyciągania rygli, do obsługi rygli wymagany jest system linek lub cięgien producenta bramy.</p>	<p>N733069 - SET/S - 180 zł</p> <p>System wysprzęglania napędu od zewnątrz, przeznaczony do bram bez klamki, wymagany w przypadku gdy nie ma osobnego wejścia do garażu. Max. grubość bramy 50mm.</p>
<p>N733422 - RCAL - 140 zł</p> <p>ARGO RCA - linka stalowa wysprzęglania do siłowników ARGO oraz ARGO G, długość linki 7 m. W komplecie dźwignia wysprzęglająca.</p>	<p>N733020 - SEB - 95 zł</p> <p>Odblokowanie z zewnątrz na klucz do systemów FORB, IGEA LB and IGEA LB BT.</p>
<p>N733502 - SCP - 920 zł</p> <p>Odblokowanie do ELI 250 i SUB BT na klucz spersonalizowany.</p>	<p>N574039 - BOX - 410 zł</p> <p>Naścienne odblokowanie na klucz ze stalową linką i elektryczną kontrolą; linka nie jest dołączona.</p>

ELEKTROZAMKI I KARTY STERUJĄCE







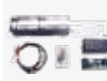




<p>P123001 00001 - EBP - 360 zł</p> <p>Elektrozamek pionowy na 230 V do central ALCOR N, ALTAIR P, RIGEL 6. Praca pionowa, rygiel bezwładnościowy.</p>	<p>P123001 00013 - EBP 24 - 480 zł</p> <p>Elektrozamek pionowy 24V w zestawie z transformatorem toroidalnym 230/24V, wymaga zastosowania karty ME BT podtrzymującej napięcie na 1 lub 5 s.</p>
<p>D121017 - ECB SX - 410 zł</p> <p>Elektrozamek poziomy na 12/24 V, wersja lewa. Odblokowanie z zewnątrz i od wewnątrz.</p>	<p>P123006 00001 - EBPE 52 - 450 zł</p> <p>Elektrozamek pionowy na 230 V. Praca pionowa, rygiel bezwładnościowy, również z odblokowaniem z zewnątrz dla bram o maksymalnej grubości 50 mm.</p>
<p>P123008 00001 - EBPE 75 - 520 zł</p> <p>Elektrozamek pionowy na 230 V. Praca pionowa, rygiel bezwładnościowy, również z odblokowaniem z zewnątrz dla bram o maksymalnej grubości 75 mm.</p>	<p>D121016 - ECB DX - 410 zł</p> <p>Elektrozamek poziomy na 12/24 V, wersja prawa. Odblokowanie z zewnątrz i od wewnątrz.</p>
<p>D121018 - ECB PIONOWY - 410 zł</p> <p>Elektrozamek pionowy na 12/24 V. Odblokowanie z zewnątrz i od wewnątrz.</p>	<p>P123006 00013 - EBPE 52 24V - 660 zł</p> <p>EBPE 52 24 V z transformatorem.</p>
<p>D111761 - ME BT - 95 zł</p> <p>Moduł sterujący dla elektrozamka z cewką 24Vac dla 24V(BT) systemów automatyki. Umożliwia regulację czasu działania elektrozamka w zakresie 1 lub 5 s.</p>	<p>D111013 - ME - 210 zł</p> <p>Karta zasilania do elektrozamków 12 Vac dla automatyki na 230V.</p>



AKCESORIA DLA CENTRAL STERUJĄCYCH

 <p>D223066 - CPEM - 200 zł Obudowa dla central sterujących</p>	 <p>D223072 - CPEL - 300 zł Duża obudowa dla central sterujących</p>
 <p>D223076 - CPES - 190 zł Mała obudowa do central sterujących</p>	 <p>N999369 - CP SD - 120 zł Zestaw zacisków do kabli do panelu SD.</p>
 <p>N999070 - SFQ - 47 zł Zestaw uchwytów do mocowania płyt SD i QSG.</p>	 <p>P111465 - PROXIMA BLUE - 2160 zł Uniwersalny ręczny programator do central sterujących, odbiorników i pilotów z technologią BLUETOOTH.</p>
 <p>P111326 - PROXIMA - 2250 zł Uniwersalny ręczny programator do central sterujących, odbiorników i pilotów.</p>	 <p>P111529 - U-PROG - 2200 zł Programator do zarządzania wszystkimi odbiornikami Bft. Łączność z U-BASE za pośrednictwem kabla USB lub BLUETOOTH.</p>

ZESTAWY ZASILANIA AWARYJNEGO

 <p>P125008 - VIRGO BAT - 470 zł Zestaw zasilania awaryjnego do VIRGO.</p>	 <p>P125005 - BT BAT - 630 zł Zestaw zasilania awaryjnego dla: LIBRA C MA, LIBRA C LX, HYDRA N, ARGO, VENERE BT A DIS.</p>
 <p>P125006 - CB E05 - 460 zł Zestaw zasilania awaryjnego do VENERE D.</p>	 <p>P125035 - SL BAT2 - 370 zł Zestaw zasilania awaryjnego do Deimos BT A, Ares BT A, Deimos Ultra BT A, Ares Ultra BT A.</p>
 <p>P125038 - BAT KIT MCL BT A - 600 zł Zestaw zasilania awaryjnego do szlabanu MICHELANGELO BT A.</p>	 <p>P975005 - BATT-EB - 1280 zł Zestaw zasilania awaryjnego do zapór drogowych</p>
 <p>P120074 - BAT KIT GIOTTO M BG - 660 zł Zestaw zasilania awaryjnego do szlabanu Giotto BT A.</p>	 <p>P125002 - SB BAT - 450 zł Zestaw zasilania awaryjnego do DEIMOS BT.</p>
 <p>P125009 - BT BAT2 - 450 zł Zestaw zasilania awaryjnego do ARES.</p>	 <p>P125020 - BBT BAT - 840 zł Zestaw zasilania awaryjnego do THALIA i THALIA P.</p>
 <p>new P125047 - BT BAT 3 - 530 zł Zintegrowane baterie do Botticelli BT A do manewrów awaryjnych. Pozwalają na maksymalnie 2 manewry. Czas trwania max 12 godzin w trybie czuwania w przypadku przedłużającej się przerwy w dostawie prądu.</p>	

KARTY ROZSZERZAJĄCE

<p>P111494 - B EBA WI-FI GATEWAY - 770 zł</p> <p>Karta rozszerzeń umożliwiająca podłączenie urządzenia U-link do domowej sieci Wi-Fi. Połączeni operatorzy mogą być zdalnie zarządzani za pomocą aplikacji U-control dostępnej dla smartfonów z systemem Android i IOS.</p>	<p>P111376 - SCS 1 - 58 zł</p> <p>Karta rozszerzająca do połączenia szeregowego oraz napędów przeciwbieżnych (H-QSCD, VENERE, LEO MV-D, LIBRA CG).</p>
<p>P111535 - BEBA Z-WAVE DRIVER - 560 zł</p> <p>Karta rozszerzeń do połączenia z protokołem bezprzewodowym Z-Wave.</p>	<p>P111408 - SCS WIE - 170 zł</p> <p>Karta do podłączenia panelu przycisków SELETTO (E) i czytnika zbliżeniowego COMPASS SLIM Do wyczerpania zapasów.</p>
<p>P111377 - SCS 1 MA - 80 zł</p> <p>Karta rozszerzająca do podłączenia więcej niż dwóch par fotokomórek z testem. Do wyczerpania zapasów.</p>	<p>D113050 - SPL - 230 zł</p> <p>Układ wstępnego podgrzewania siłowników hydraulicznych. Montaż w centrali sterującej. Moduł obsługuje 2 siłowniki.</p>
<p>P111399 - IT23 - 77 zł</p> <p>Interfejs połączenia dla CELLULA RFL zgodna z normą EN12453.</p>	<p>D111704 - SSR5 - 230 zł</p> <p>Sygnalizacja świetlna lub karta wstępnego podgrzewania (jedna funkcja wyklucza drugą) Silniki hydrauliczne 230 V dla RIGEL5.</p>
<p>D113727 - TLB - 215 zł</p> <p>Centrala używana do sterowania dwoma semaforami na 230V. Do stosowania w zestawie z B EBA UNI I/O lub SCS I/O.</p>	<p>D113805 00002 - B EBA TCP/IP GATEWAY - 2020 zł</p> <p>Karta rozszerzenia Gateway do łączenia systemów automatyki w sieciach TCP / IP przez gniazdo U-Link. Obsługuje do 120 urządzeń U-Link podłączonych za pomocą łącza B EBA RS-485.</p>
<p>P111467 - B EBA WIE DRIVER - 190 zł</p> <p>Karta umożliwiająca konwersję kodu WIEGAND 26 na postać analogową. Wymagana do podłączenia klawiatury kodowej Q.BO PAD do centrali sterującej lub czytnika kart COMPASS SLIM. Do stosowania z centralami U-Link.</p>	<p>P111400 - FLC 8K2 - 250 zł</p> <p>Elektronika sterująca do rezystancyjnych listew krawędziowych 8k2. Kompaktowe wymiary, średnica 35 mm.</p>
<p>P125014 - SCS I/O - 190 zł</p> <p>Karta rozszerzająca wejścia-wyjścia przeznaczona do central zgodnych z protokołem SCS (ARGO, ARGO G).</p>	<p>P111468 - B EBA RS 485 LINK - 200 zł</p> <p>Karta rozszerzająca do połączenia szeregowego oraz napędów przeciwbieżnych z centralami zgodnymi z protokołem U-LINK.</p>
<p>P111469 - B EBA BLUE GATEWAY - 860 zł</p> <p>Karta rozszerzająca do zarządzania systemami za pomocą połączenia BLUETOOTH.</p>	<p>P111466 - B EBA UNI I/O DRIVER - 200 zł</p> <p>Karta rozszerzająca wejścia-wyjścia przeznaczona do central zgodnych z protokołem U-LINK.</p>
<p>P111530 - B EBA RS 485 GATEWAY - 680 zł</p> <p>Karta rozszerzająca do podłączenia sieci U-Link z oprogramowaniem U-BASE poprzez RS 485.</p>	



OPROGRAMOWANIE

 <p>P111510 - U-BASE PC - 950 zł</p> <p>Oprogramowanie do zarządzania i programowania automatyki i odbiorników radiowych Bft. Wersja dla komputerów PC z systemem Windows.</p>	 <p>P111514 00002 - U-SDK FULL 2 - 2490 zł</p> <p>Oprogramowanie do łatwej integracji automatyki U-Link z systemami zewnętrznymi. U-SDK to aplikacja, który pozwala integratorom systemów na łatwe i szybkie wdrażanie poleceń U-Link za pomocą krótkich ciągów poleceń. Pełna licencja na 2 systemy.</p>
 <p>P111389 - SECURBASE PLUS USB - 2480 zł</p> <p>Oprogramowanie systemu COMPASS - wersja PLUS. Zarządzanie kartami, grupami kart, kalendarz, ograniczenia czasowe, graficzna prezentacja zdarzeń. Zarządzanie wieloma konfiguracjami do 32 punktów dostępowych.</p>	 <p>P111523 - U-BASE ANDROID - 950 zł</p> <p>Oprogramowanie do zarządzania i programowania automatyki i odbiorników radiowych Bft. Wersja dla smartfonów i tabletów z systemem Android.</p>
 <p>P111388 - SECURBASE LIGHT USB - 830 zł</p> <p>Oprogramowanie systemu COMPASS - wersja LIGHT. Zarządzanie kartami, grupami kart, kalendarz, ograniczenia czasowe, graficzna prezentacja zdarzeń. Zarządzanie 1 konfiguracją do 16 punktów dostępowych.</p>	 <p>P111513 00008 - U-SDK LIGHT 8 - 2700 zł</p> <p>Oprogramowanie do łatwej integracji automatyki U-Link z systemami zewnętrznymi. U-SDK to aplikacja, który pozwala integratorom systemów na łatwe i szybkie wdrażanie poleceń U-Link za pomocą krótkich ciągów poleceń. Licencja w wersji uproszczonej dla 8 systemów.</p>
 <p>P111514 00008 - U-SDK FULL 8 - 2920 zł</p> <p>Oprogramowanie do łatwej integracji automatyki U-Link z systemami zewnętrznymi. U-SDK to aplikacja, który pozwala integratorom systemów na łatwe i szybkie wdrażanie poleceń U-Link za pomocą krótkich ciągów poleceń. Pełna licencja na 8 systemów.</p>	 <p>P111513 00002 - U-SDK LIGHT 2 - 1970 zł</p> <p>Oprogramowanie do łatwej integracji automatyki U-Link z systemami zewnętrznymi. U-SDK to aplikacja, który pozwala integratorom systemów na łatwe i szybkie wdrażanie poleceń U-Link za pomocą krótkich ciągów poleceń. Licencja w wersji uproszczonej dla 2 systemów.</p>

ODBIORNIKI RADIOWE

 <p>D113807 00002 - CLONIX 2E AC U-LINK 230 - 1280 zł</p> <p>Zewnętrzny odbiornik 433 MHz z 2 wyjściami ze stykiem NO. Kompatybilny z protokołem U-LINK (z 3 gniazdami potąceń). Zasilanie 230 V, pamięć 2048-pozycyjna.</p>	 <p>D113808 00003 - CLONIX UNI AC U-LINK 230V - 1000 zł</p> <p>Zewnętrzny odbiornik 433 MHz z 3 wyjściami: 2 ze stykiem NO i jednym konfigurowalnym NO / NC. Kompatybilny z protokołem U-LINK (z 3 gniazdami potąceń). Zasilanie 230 V, pamięć 2048-pozycyjna.</p>
 <p>D111662 - CLONIX 2 - 170 zł</p> <p>Radiodbiornik 2 -kanatowy z kodem dynamicznie zmiennym. Pamięć 128 pilotów, złącze grzebieniowe do kompatybilnych central.</p>	 <p>D111664 - CLONIX 2 2048 - 410 zł</p> <p>Radiodbiornik 2 -kanatowy z kodem dynamicznie zmiennym. Pamięć 2048 pilotów, złącze grzebieniowe do kompatybilnych central.</p>
 <p>D113674 00001 - CLONIX 2E - 180 zł</p> <p>2-kanatowy radioodbiornik uniwersalny z kodem dynamicznie zmiennym, pamięć 128 pilotów. Zasilanie 14-30 V AC/DC. Obudowa z ABS.</p>	 <p>D113632 - AEL 433 - 100 zł</p> <p>Antena zwiększająca zasięg działania pilotów, w komplecie z 4m przewodu RG58. Montaż do muru lub słupka.</p>
 <p>D113718 00002 - CLONIX 4 RTE - 520 zł</p> <p>Radioodbiornik 4-kanatowy z kodem dynamicznie zmiennym 433,92 MHz. Pamięć 128 pilotów. Zasilanie 230V, umożliwia podłączenie urządzeń o poborze prądu do 16A.</p>	 <p>D113670 00002 - RTD 2048 - 790 zł</p> <p>Radioodbiornik zewnętrzny z kodem dynamicznie zmiennym 433,92 MHz. Pamięć 2048 pilotów, wyświetlacz LCD, 1-kanatowy z możliwością rozbudowy do 4 kanałów za pomocą złącza MOP. Zarządzanie pilotami: dodawanie i usuwanie pojedynczych pilotów z pamięci.</p>
 <p>D111713 00001 - MOP - 30 zł</p> <p>Dodatkowy przekaźnik impulsowy do radioodbiornika RTD 2048 rozszerzający o dodatkowy kanał.</p>	 <p>P111449 - RAU - 110 zł</p> <p>Prześciółka umożliwiająca podłączenie radia wewnętrznego ze złączem grzebieniowym za pomocą przewodów jak radia uniwersalnego.</p>

NADAJNIKI, PILOTY















<p>D111904 - MITTO B2 - 66 zł</p> <p>Pilot 2-kanatowy. Zasięg 50/100 m. Napięcie zasilania 12 V , 23 A.</p>	<p>D111906 - MITTO B4 - 83 zł</p> <p>Pilot 4-kanatowy. Zasięg 50/100 m. Napięcie zasilania 12 V , 23 A.</p>
<p>N999542 - MITTO B2 - 6065 zł (100szt.)</p> <p>Pilot 2-kanatowy. Zasięg 50/100 m. Napięcie zasilania 12 V , 23A. Opakowanie po 100 szt. ze specjalnymi numerami do wczytania do odbiornika wszystkich jednocześnie (U-BASE).</p>	<p>N999543 - MITTO B4 - 7720 zł (100szt.)</p> <p>Pilot 4-kanatowy. Zasięg 50/100 m. Napięcie zasilania 12 V , 23A. Opakowanie po 100 szt. ze specjalnymi numerami do wczytania do odbiornika wszystkich jednocześnie (U-BASE).</p>
<p>D111905 - MITTO B2 REPLAY - 200 zł </p> <p>2-kanatowy pilot z możliwością kopiowania. Zasięg 50/100 m. Napięcie zasilania 12 V , 23 A.</p>	<p>D111907 - MITTO B4 REPLAY - 260 zł </p> <p>4-kanatowy pilot z możliwością kopiowania. Zasięg 50/100 m. Napięcie zasilania 12 V , 23 A.</p>
<p>D111888 - KLEIO B2 - 130 zł</p> <p>Pilot 2-kanatowy. Zasięg 50/100 m. Napięcie zasilania 12 V , 23 A.</p>	<p>D111890 - KLEIO B4 - 140 zł</p> <p>Pilot 4-kanatowy. Zasięg 50/100 m. Napięcie zasilania 12 V , 1 bateria, typ baterii 23 A.</p>
<p>D111945 - MITTO B4 VINEYARD - 83 zł</p> <p>Pilot 4-kanatowy. Zasięg 50/100 m. Napięcie zasilania 12 V , 23 A. Kolor: VINEYARD red.</p>	<p>D111946 - MITTO B4 SUNRISE - 83 zł</p> <p>Pilot 4-kanatowy. Zasięg 50/100 m. Napięcie zasilania 12 V , 23 A. Kolor: SUNRISE ŻÓŁTA.</p>
<p>D111947 - MITTO B4 CLEAR ICE - 83 zł</p> <p>Pilot 4-kanatowy. Zasięg 50/100 m. Napięcie zasilania 12 V , 23 A. Kolor: CLEAR ICE BIAŁA.</p>	<p>N999629 - MITTO B4 KOLOROWE - 330 zł</p> <p>Zestaw 4 pilotów MITTO B4 w czterech kolorach BFT: VINEYARD (bordowy), SUNRISE (żółty), CLEAR ICE (biały), GRANATOWY.</p>
<p>P121028 - MIME PAD - 200 zł</p> <p>4-kanatowy nadajnik ścienny z kodem zmiennym</p>	<p>N999522 - CLIP A - 10 zł</p> <p>Klips do montażu na ścianie dla pilotów KLEIO B RCA i MITTO B RCB.</p>
<p>P121024 - Q.BO TOUCH - 440 zł</p> <p>Klawiatura kodowa bezprzewodowa na 433MHz, kompatybilna z odbiornikami Bft. 10-kanatowa, pamięć 100 kodów. Zasięg do 100m.</p>	<p>D113831 - MIME TX - 150 zł</p> <p>2-kanatowy zasilany bateriami nadajnik 433 MHz do połączenia z odbiornikiem MIME AC lub CLONIX. Dzięki jego niewielkim rozmiarom można go z łatwością umieścić wewnątrz obudowy ściennego przelotnika elektrycznego lub gniazda elektrycznego w domu. Wymiary 60x35x15mm</p>



URZĄDZENIA STERUJĄCE, DETEKTORY PĘTLI

	<p>P121024 - Q.BO TOUCH - 440 zł Klawiatura kodowa bezprzewodowa na 433MHz, kompatybilna z odbiornikami Bft. 10-kanatowa, pamięć 100 kodów. Zasięg do 100m.</p>		<p>P903026 - PHP3 - 340 zł Para kolumn aluminiowych do selektorów serii Q.BO. Wysokość 1038 mm.</p>
	<p>P121022 - Q.BO KEY WM - 110 zł Dwupozycyjny przełącznik kluczykowy w obudowie plastikowej. Kolor szaroniebieski, wersja natynkowa.</p>		<p>N574039 - BOX - 410 zł Naścienne odblokowanie na klucz ze stalową linką i elektryczną kontrolą; linka nie jest dotączona.</p>
	<p>P121023 - Q.BO KEY WM AV - 150 zł Dwupozycyjny przełącznik kluczykowy w obudowie typu "antywandal". Kolor szaroniebieski, wersja natynkowa.</p>		<p>P111001 00003 - RMM 2 - 940 zł Dwukanatowy detektor pętli indukcyjnej. Napięcie zasilania 230V, regulowana czułość, ustawienie parametrów pracy za pomocą przełączników DIP SWITCH.</p>
	<p>P121025 - Q.BO PAD - 360 zł Natynkowa klawiatura kodowa w obudowie wandaloodpornej do systemu kontroli dostępu COMPASS lub działająca samodzielnie z kartami SCS WIE i B EBA WIE DRIVER.</p>		<p>D121611 - SPC - 120 zł Zewnętrzny przycisk sterujący, przycisk START i STOP, 1 styk NO i 1 styk NC.</p>
	<p>P903027 - PHP4 - 500 zł Para aluminiowych kolumn o różnych wysokościach, do selektorów serii Q.bo oraz fotokomórek serii DESME i THEA. Kolumna do selektora: wysokość 1038 mm, kolumna do fotokomórek: wysokość 552 mm.</p>		<p>D121612 - SPC2 - 120 zł Zewnętrzny przycisk sterujący, przycisk GÓRA i DÓŁ, 2 styki typu NO.</p>
	<p>D121619 - SPC3 - 210 zł Zewnętrzny przycisk sterujący, przycisk GÓRA, DÓŁ oraz STOP, 2 styki NO i 1 styk NC.</p>		<p>353825 - PROLOOP 1 LIGHT - 510 zł 1-kanatowy detektor pętli indukcyjnej. Napięcie zasilania 24V dc, regulowana czułość dla każdego kanatu, programowanie i ustawienie parametrów na wyświetlaczu LCD. Brak części serwisowej, kierunkowości pętli i czasowych ustawień zadziałania przekaźników.</p>
	<p>262670 - PROLOOP 2 - 1090 zł 2-kanatowy detektor pętli indukcyjnej. Napięcie zasilania 24V ac/dc, regulowana czułość dla każdego kanatu, programowanie i ustawienie parametrów na wyświetlaczu LCD</p>		<p>353827 - PROLOOP 2 LIGHT - 750 zł 2-kanatowy detektor pętli indukcyjnej. Napięcie zasilania 24V dc, regulowana czułość dla każdego kanatu, programowanie i ustawienie parametrów na wyświetlaczu LCD. Brak części serwisowej, kierunkowości pętli i czasowych ustawień zadziałania przekaźników.</p>
	<p>262596 - PROLOOP 1 - 700 zł 1-kanatowy detektor pętli indukcyjnej. Napięcie zasilania 24V ac/dc, regulowana czułość dla każdego kanatu, programowanie i ustawienie parametrów na wyświetlaczu LCD</p>		

LAMPY SYGNALIZACYJNE, SEMAFORY

 <p>new D114168 00003 - RADIUS LED BT A R1 W - 170 zł</p> <p>Lampa sygnalizacyjna ze zintegrowaną anteną do silników zasilanych napięciem 24V. Białe światło świecenia.</p>	 <p>new D114093 00003 - RADIUS LED BT A R1 - 160 zł</p> <p>Lampa sygnalizacyjna ze zintegrowaną anteną do silników zasilanych napięciem 24V.</p>
 <p>new D114094 00003 - RADIUS LED BT A R0 - 180 zł</p> <p>Lampa sygnalizacyjna do silników zasilanych napięciem 24V.</p>	 <p>new D114094 00002 - RADIUS LED AC A R0 - 130 zł</p> <p>Lampa sygnalizacyjna na 230V z przerywaczem bez anteny.</p>
 <p>new D114093 00002 - RADIUS LED AC A R1 - 180 zł</p> <p>Lampa sygnalizacyjna na 230V z przerywaczem i wbudowaną anteną.</p>	 <p>P125014 - SCS I/O - 190 zł</p> <p>Karta rozszerzająca wejścia-wyjścia przeznaczona do central zgodnych z protokołem SCS (ARGO, ARGO G).</p>
 <p>INOX 360 TRAFFIC LIGHT - 2620 zł *</p> <p>Semafor LED 360 INOX + zasilacz Mean Well MDR 20-12 + podstawa przełącznika + przełącznik w 3 wersjach zamówieniowych (cewka 12/24/230V)</p> <p>* - UWAGA. Powyższa cena jest ceną dla dealera. Sugerowana cena detaliczna netto - 2990 zł</p>	 <p>INOX 360 TRAFFIC LIGHT (ze stopką) - 2830 zł *</p> <p>Semafor LED 360 INOX + zasilacz Mean Well MDR 20-12 + podstawa przełącznika + przełącznik w 3 wersjach zamówieniowych (cewka 12/24/230V). Wersja ze stopką do montażu nawierzchniowego.</p> <p>* - UWAGA. Powyższa cena jest ceną dla dealera. Sugerowana cena detaliczna netto - 3240 zł</p>
 <p>ASF50L1RV230-01 - 690 zł</p> <p>Lampa semaforowa ledowa podwójna. Zasilanie 230 V. W lampie znajduje się 25 diod zielonych i 25 diod czerwonych. Średnica lampy 120 mm. Wymiary 180x290x250 mm, 100 000h, IP65.</p>	 <p>P123025 - B 00 R02 - 34 zł</p> <p>Uchwyt montażowy dla lamp sygnalizacyjnych z serii B LTA.</p>
 <p>ASF50L1RV-01 - 690 zł</p> <p>Lampa semaforowa ledowa podwójna. Zasilanie 24 V. W lampie znajduje się 25 diod zielonych i 25 diod czerwonych. Średnica lampy 120 mm. Wymiary 180x290x250 mm, 100 000h, IP65.</p>	 <p>ASF25L2RV230 - 830 zł</p> <p>Semafor dwukomorowy LED, światło zielone-czerwone, 230Vac, 2x3W. Wymiary 180x290x410mm, 100 000h, IP65.</p>
 <p>P111466 - B EBA UNI I/O DRIVER - 200 zł</p> <p>Karta rozszerzająca wejścia-wyjścia przeznaczona do central zgodnych z protokołem U-LINK.</p>	 <p>D113727 - TLB - 215 zł</p> <p>Centrala używana do sterowania dwoma semaforami na 230V. Do stosowania w zestawie z B EBA UNI I/O lub SCS I/O.</p>

URZĄDZENIA ZABEZPIEZAJĄCE

 <p>P111528 - THEA A15 O.PF - 270 zł Para regulowanych fotokomórek, ze zintegrowanym oświetleniem LED-owym. Zasięg 30 m. Napięcie zasilania 24 V AC / DC. Do instalacji na zewnątrz. Regulacja wiązki w poziomie o 40° i 10° w pionie.</p>	 <p>P111526 - DESME A15 - 180 zł Fotokomórki natynkowe, nadajnik i odbiornik, zasięg do 30 m, Napięcie zasilania 24 V ac/dc.</p>
 <p>P111536 - AKTA A30 - 200 zł Para fotokomórek z kątem regulacji 180° w poziomie i 20° w pionie. Zasięg 30 m. Zasilanie 24 V AC / DC.</p>	 <p>P111391 - CELLULA RFL - 520 zł Fotokomórka nadawczo odbiorcza do zastosowania z odbłaskiem RFLP lub RFLP-S, zasięg działania do 12 m. Zasilanie 24 V. Klasa szczelności IP 67.</p>
 <p>P111409 - RFLP S - 78 zł Odblask do fotokomórek typu CELLULA RFL wyposażony dodatkowo w obudowę z daszkiem.</p>	 <p>P111714 - THEA A15 O.PF UNI - 270 zł Para uniwersalnych fotokomórek nadających się do systemów automatyki innych niż BFT, regulowana, ze zintegrowanym oświetleniem LED-owym. Zasięg 30 m. Napięcie zasilania 24 V AC / DC. Do instalacji na zewnątrz. Regulacja wiązki w poziomie o 40° i 10° w pionie.</p>
 <p>P111527 - DESME A15 O - 260 zł Para fotokomórek z regulacją wiązki w zakresie 40° w poziomie i 10° w pionie. Zasięg 30 m. Napięcie zasilania 24 V ac/dc. Opcja fototestu - testowanie fotokomórek przy podaniu impulsu START.</p>	 <p>P903020 - APL - 150 zł Komplet opcjonalnych podstaw montażowych do kolumn serii PHP.</p>
 <p>new P903033 - ADA PHP A - 47 zł Para adapterów do montażu fotokomórek THEA, DESME i COMPACTA na kolumnkach PHP</p>	 <p>P903025 - PHP ADA - 52 zł Adapter do zamontowania fotokomórek serii AKTA/ERIS A30 na kolumnach PHP. W komplecie 2 sztuki adapterów.</p>
 <p>P903024 - ACV20 - 260 zł Komplet aluminiowych osłon wandaloodpornych na fotokomórki DESME.</p>	 <p>new P903031 - BMC A - 47 zł Adapter pozwalający na montaż fotokomórek COMPACTA na ścianie lub kolumnie szlabanu</p>
 <p>new P903032 - ADA CC A - 52 zł Para adapterów do montażu fotokomórek THEA, DESME i COMPACTA na kolumnkach CC</p>	 <p>P903022 - PHP BI - 36 zł Adapter do zamontowania fotokomórek serii DESME/THEA na kolumnach PHP z dwóch stron. W komplecie 2 sztuki adapterów.</p>
 <p>N999465 - DCW BAT - 80 zł Akumulator do fotokomórek ERIS A30, napięcie 3.6V, pojemność 7500 mAh.</p>	 <p>P903023 - PHP BA1 - 110 zł Adapter do zamontowania fotokomórek serii DESME/THEA na kolumnie szlabanu.</p>
 <p>new P903028 - PHP A - 330 zł Para kolumniek aluminiowych do fotokomórek z serii THEA, DESME i COMPACTA. Wysokość 522 mm.</p>	 <p>P903014 - CM RFL - 180 zł Uchwyt do montażu fotokomórki CELLULA RFL na ścianie, w zestawie z odbłaskiem RFL P.</p>
 <p>new P903029 - PHP2 A - 500 zł Para podwójnych kolumniek aluminiowych do fotokomórek z serii THEA, DESME i COMPACTA. Wysokość 1038 mm</p>	 <p>new P903030 - PHP4 A - 650 zł Para kolumniek aluminiowych o różnej wysokości, do czytników serii Q.BO oraz fotokomórek serii THEA, DESME i COMPACTA. Kolumna do czytnika: wysokość 1038 mm, kolumna do fotokomórek: wysokość 552 mm</p>
 <p>002172 - WIBAND 1.0 - 550 zł System do bezprzewodowego przesyłania sygnałów drogą radiową pomiędzy listwą krawędziową i centralą sterującą. 1 nadajnik i 1 odbiornik. Zasilanie nadajnika 2x3 V. Częstotliwość pracy 868,95 MHz. Zasięg do 100 m. Wymiary 51x36x130</p>	 <p>004108 - WIBAND 3.0 - 550 zł Służy do nawiązywania bezpiecznego połączenia za pośrednictwem komunikacji radiowej, które umożliwia komunikację styku drzwi dla pieszych z centralą sterującą w celu aktywacji funkcji STOP podczas otwierania. W skład ZESTAWU wchodzi zaprogramowany nadajnik i odbiornik.</p>
 <p>new P111782 - COMPACTA A20-180 - 180 zł Fotokomórki z regulowanym kątem widzenia +/- 90° w nadajniku i odbiorniku. Zasięg do 20m (10m gwarantowane we wszystkich warunkach). Zasilanie 12-33 Vac i 15-35 Vdc.</p>	 <p>new R400009 - KIT COMPACTA - PHP - 610 zł Zestaw w komplecie z parą aluminiowych kolumniek do fotokomórek o wysokości 522 mm i parą fotokomórek Compacta A20-180 regulowanych w poziomie 180°, zasięg 20 m, zasilanie 12 - 33Vac / 15 - 35Vdc</p>


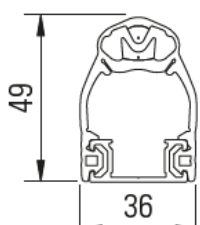
URZĄDZENIA ZABEZPIEZAJĄCE

 <p>N190106 - STR - 330 zł</p> <p>Para czujników STR na podczerwień dla ERIS A30.</p>	 <p>P111401 00001 - VENTIMIGLIA NS - 340 zł</p> <p>Urządzenie na podczerwień do listwy krawędziowej BIR C lub BAR C (spełnia normę EN 12978). Zasięg do 6m. W zestawie z STR-ami.</p>
 <p>P111538 - ACV30 - 180 zł</p> <p>Komplet aluminiowych oston wandaloodpornych na fotokomórki AKTA/ERIS A30.</p>	 <p>P111537 - ERIS A30 - 1020 zł</p> <p>Para bezprzewodowych fotokomórek z możliwością zarządzania wiązką podczerwi lub rezystancyjną krawędzią bezpieczeństwa, współpracuje z STR i profilami BIR C lub BAR C.</p>

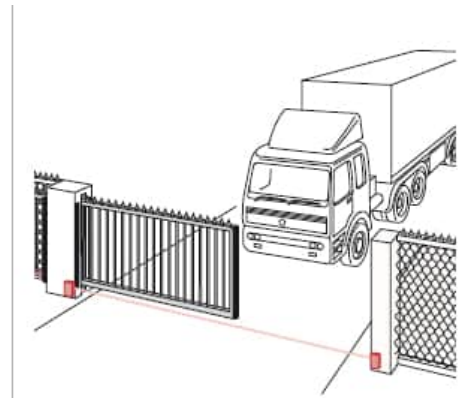
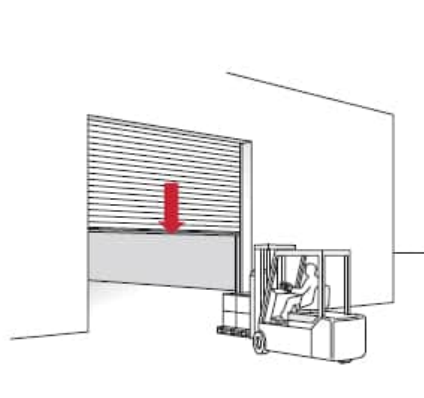
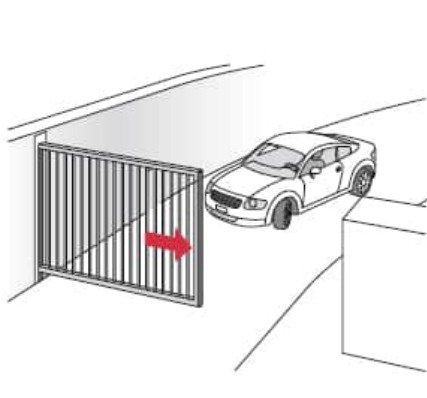
PROFILE GUMOWE BIRCHER

Bardzo czuły, ekonomiczny, atrakcyjny modułowy system do zastosowań w bramach

- Wysoka czułość i krótki czas reakcji
- Szybki montaż i łatwa instalacja
- Atrakcyjny wygląd umożliwiający bezproblemową integrację z projektem bramy/drzwi

 <p>XL-CP49A30x</p> <p>ExpertSystem XL Łatwy montaż na wcisk Dzięki koekstruzji (współwyttaczanie) potężono miękką górę z twardą stopką.</p>	 <p>49</p> <p>36</p>	<p>- Zakres temperatur -20 do +60 °C, - droga załączania < 3 mm, - siła załączania < 50N</p> <p>Droga dobiegu: 400N, 10 mm/s > 24 mm</p>
--	---	--

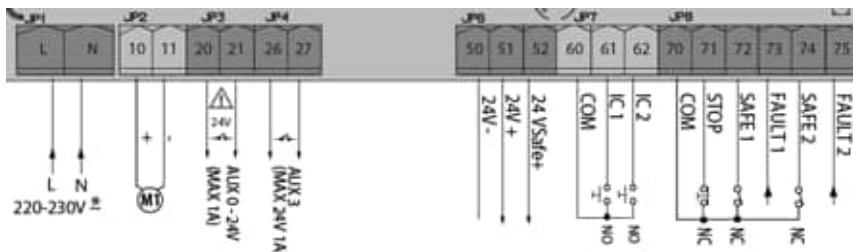
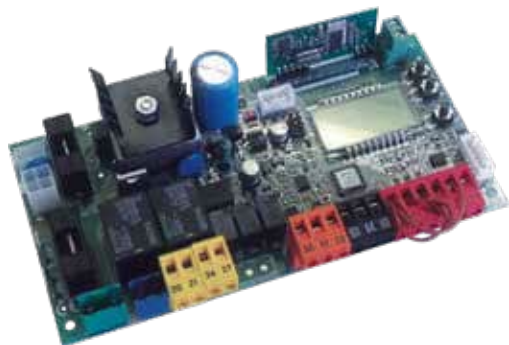
Lp.	Profile-Symbol	Długość listwy XL-AP30 (mm)	Wykończenie	Cena netto	* Do ceny podstawowej za każde 20cm
1	XL-CP49A30x	1400	8,2K, 4m kabel	1050 zł	* 100 zł
2	XL-CP49A30x	1600	8,2K, 4m kabel	1150 zł	
3	XL-CP49A30x	1800	8,2K, 4m kabel	1250 zł	
4	XL-CP49A30x	2000	8,2K, 4m kabel	1350 zł	
5	XL-CP49A30x	2200	8,2K, 4m kabel	1450 zł	
6	XL-CP49A30x	2400	8,2K, 4m kabel	1550 zł	



Centrale sterujące

MERAK

Centrala sterująca z wyświetlaczem do sterowania jednym napędem z silnikiem 24V.
Kompatybilna z HQSC-D, QSC-D MA.

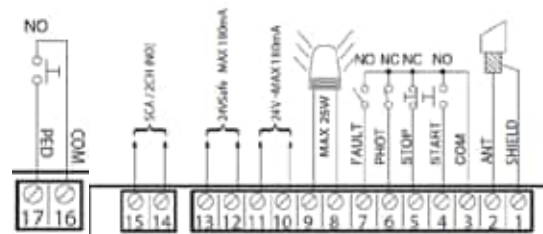
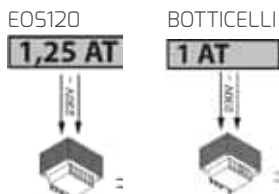
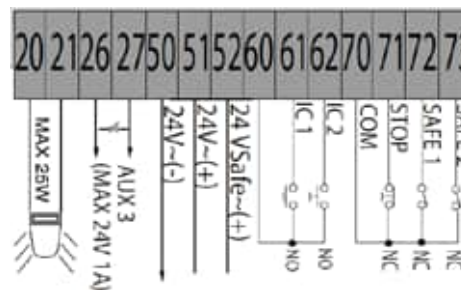
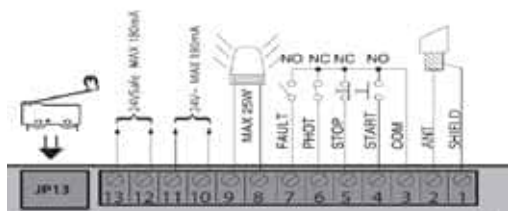


RODZAJE

 <p>1700006 10001 - MERAK 600 - 810 zł Centrala sterująca do DEIMOSa ULTRA BT A600. (F1-0,8AT; F3-1,25AT)</p>	 <p>1700032 10001 - MERAK - 800 zł Centrala sterująca do napędów ARES ULTRA 1000 i ARES ULTRA 1500 (F1-1,6AT; F3-1,25AT)</p>
 <p>1700005 10001 - MERAK 400 - 810 zł Centrala sterująca do DEIMOSa ULTRA BT A400. (F1-0,63AT; F3-1,25AT)</p>	

VENERE

Centrala sterująca z wyświetlaczem do sterowania jednym napędem z silnikiem 24V.

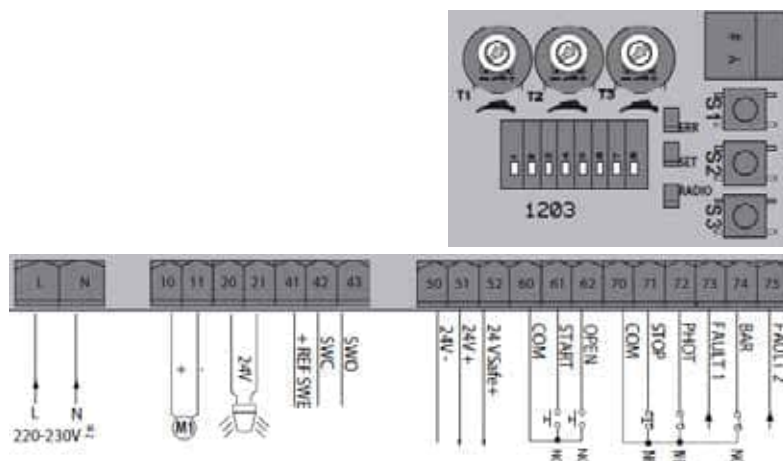


RODZAJE

 <p>1700053 10001 - VENERE D ARGO - 600 zł Centrala sterująca do jednego silnika 24V napędu garażowego ARGO, ARGO G.</p>	 <p>1700072 10001 - VENERE MA (TIZIANO) - 790 zł Centrala sterująca do jednego silnika 24V napędu garażowego TIZIANO (F-0,8A T).</p>
 <p>1700075 10001 - VENERE D (BOTTICELLI/EOS) - 710 zł Centrala sterująca do jednego silnika 24V napędu garażowego BOTTICELLI (F-1,AT) i EOS120 (F-1,25AT)</p>	 <p>VENERE BT A DIS - 1700091 10001 (ARGO BT A20 - 600 zł); 1700092 10001 (ARGO BT A35 - 610 zł) Centrala sterująca dla jednego 24V napędu do bram garażowych Napięcie zasilania centrali : 230V AC, silnika 24V. Główne cechy: wyświetlacz, wbudowany 4-ro kanatowy dbiornik CLONIX 64. (F-1,6 AT)</p>

HAMAL

Centrala sterująca z potencjometrami, przyciskami i przetwornikami DIP do sterowania jednym napędem z silnikiem 24V.

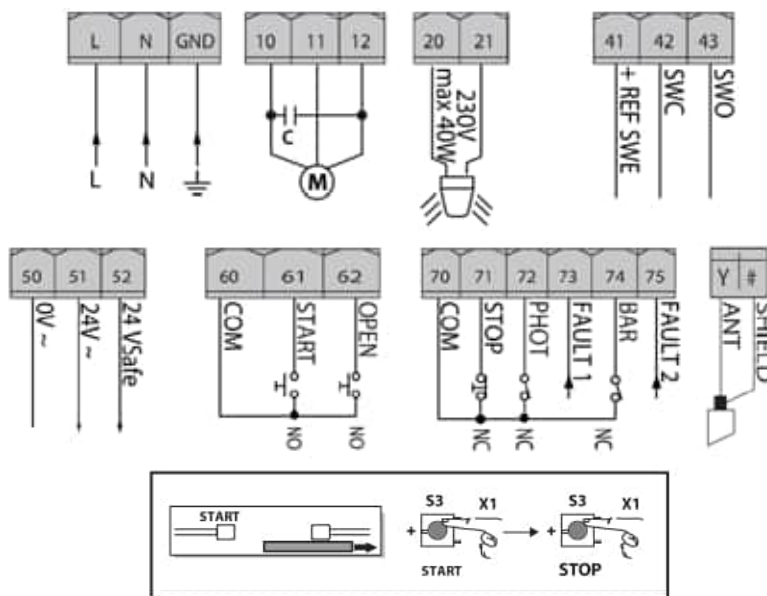


RODZAJE

	<p>1700008 10001 - HAMAL 400 - 780 zł Centrala sterująca do DEIMOSa BT A400. (F1-0,63AT; F3-1.25AT)</p>		<p>1700034 10001 - HAMAL - 760 zł Centrala sterująca do napędów ARES BT A100 i ARES BT A1500. (F1-1.6AT; F3-1.25AT)</p>
	<p>1700009 10001 - HAMAL 600 - 780 zł Centrala sterująca do DEIMOSa BT A600. (F1-0.8AT; F3-1.25AT)</p>		

SHYRA F-AC

Centrala sterująca do sterowania jednym silnikiem na 230V - 500W max.

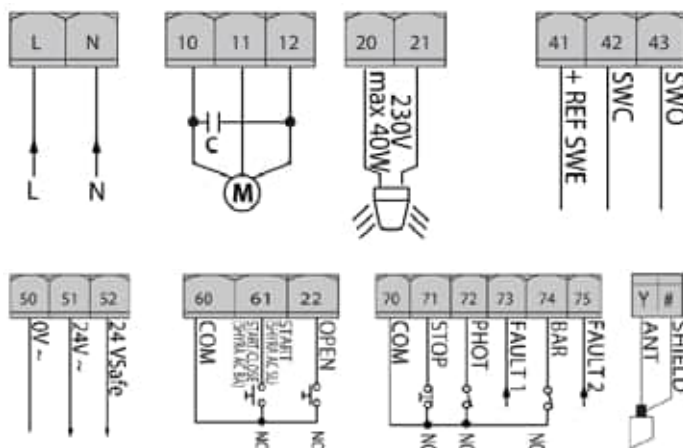


RODZAJE

	<p>1700040 10001 - SHYRA-F AC - 810 zł centrala sterująca do sterowania jednym silnikiem na 230V - 500W max. . Zintegrowana w napędach DEIMOS AC A800. (F1-3.15A/F; F2-100mA/T)</p>
--	--

SHYRA AC

Centrala sterująca do sterowania jednym silnikiem na 230V - 500W max.

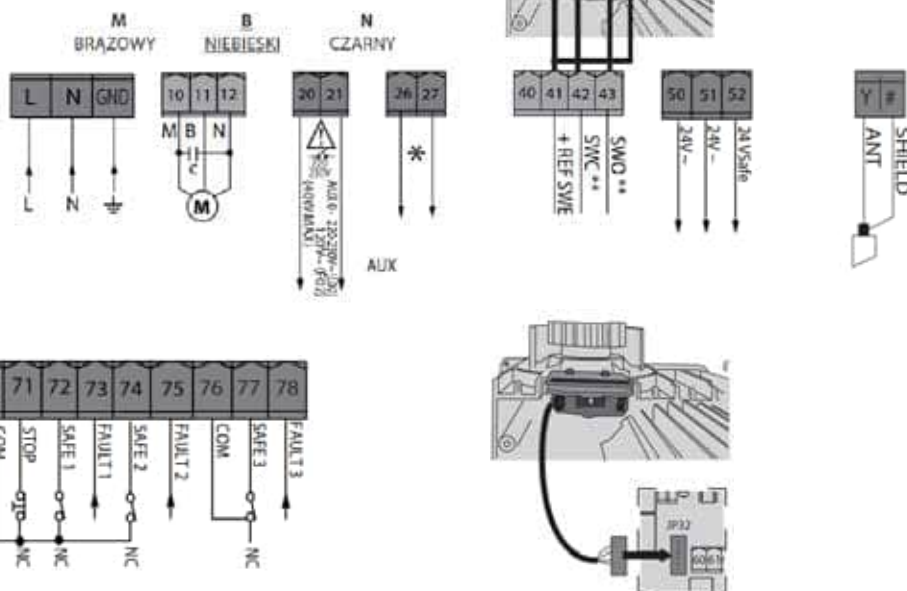


RODZAJE

 <p>I700044 10001 - SHYRA AC - 660 zł centrala sterująca do sterowania jednym silnikiem na 230V - 500W max. . Zintegrowana w napędach DEIMOS AC A600. (F1-5A/F; F2-100mA/T)</p>	 <p>D114167 00002 - SHYRA AC BA - 530 zł centrala sterująca do sterowania jednym silnikiem na 230V - 500W max. . Zintegrowana w szlabanach MOOVI</p>
---	--

LEO B CBB

Centrala sterująca z wyświetlaczem dla jednego silnika 230V - 750W, z możliwością podłączenia enkodera Bft.

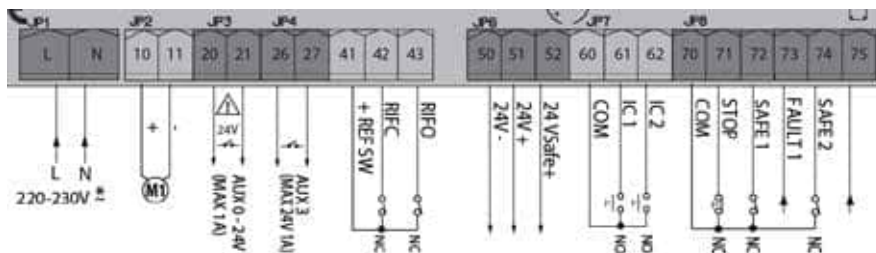
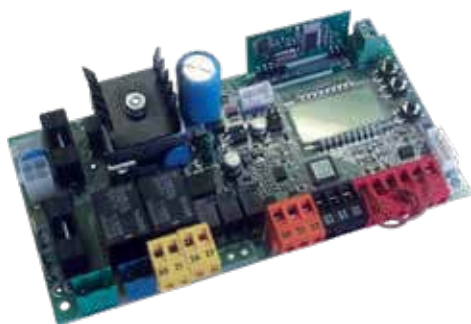


RODZAJE

 <p>D113768 00002 - LEO B CBB W01 - 960 zł Centrala sterująca dla jednego napędu PEGASO N C 400V. (3 x 10x38 2A 500V "aM"; F1-100mA/T)</p>	 <p>D113767 00002 - LEO B CBB L01 - 770 zł Centrala sterująca dla jednego napędu PEGASO N C 230V. (F2-6.3A/F; F1-100mA/T)</p>
 <p>I700073 10001 - LEO B CBB 3 L02 - 1140 zł Zintegrowana centrala sterująca dla jednego silnika na 230V AC (ICARO AC). (F2-6.3A/F; F1-315mA/T).</p>	

MERAK BG

Centrala sterująca dla szlabanu z silnikiem 24V.



RODZAJE

I200423 10001 - **MERAK BG - 930 zł**



Centrala sterująca z portem komunikacyjnym U-Link dedykowana do szlabanu GIOTTO 30-60 BT. **F3-1.25AT; F1-1.25AT**

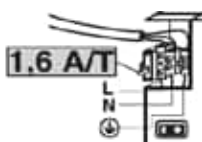
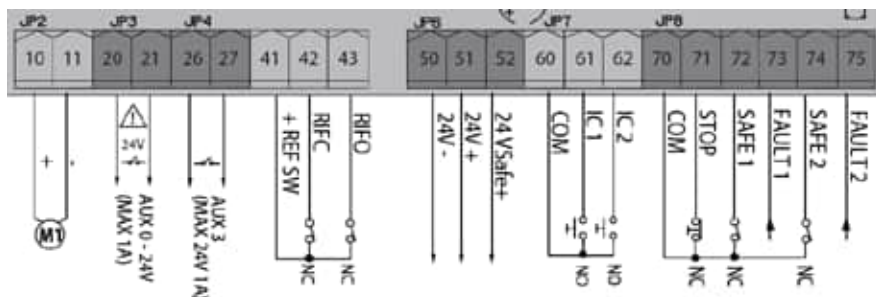
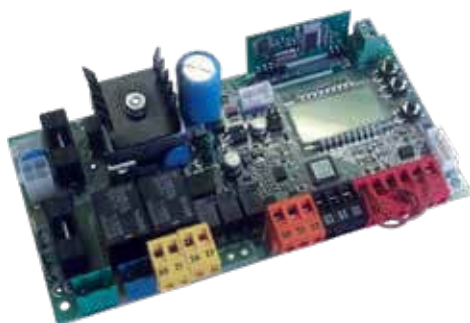
I200442 10001 - **MERAK BG S - 930 zł**



Centrala sterująca z portem komunikacyjnym U-Link dedykowana do szlabanu GIOTTO 30-60 BT S. **F3-1.25AT; F1-2AT**

MERAK BM

Centrala sterująca dla szlabanu z silnikiem 24V.



RODZAJE

I300077 10001 - **MERAK BM6 - 810 zł**



Centrala sterująca z portem komunikacyjnym U-Link dedykowana do szlabanu MICHELANGELO BT A60 U (**F3-1.25AT**).

I300084 10001 - **MERAK BM8 - 810 zł**



Centrala sterująca z portem komunikacyjnym U-Link dedykowana do szlabanu MICHELANGELO BT A80 U (**F3-1.25AT**).

PERSEO

Uniwersalna centrala sterująca do zapór parkingowych elektromechanicznych i hydraulicznych, w tym antyterrorystycznych.

– Przed przesłaniem polecenia do systemu automatycznego należy sprawdzić, czy został wybrany odpowiedni rodzaj zapory:

Wybór zapory:

- Nacisnąć i przytrzymać przyciski „F” i „+” przez 5 sekund, aby wybrać podłączoną zapore;
- Wybrać rodzaj zapory za pomocą przycisków „+/-”;
- Nacisnąć przyciski „F” i „+”, aby potwierdzić wybór.

TABELA ZAPÓR					
GB	PILLAR B 275/600	ES	EASY Ø115-500 - STOPPY B 115/500	d5	STOPPY Ø210-500
GB	PILLAR B 275/800 - XPASS B 275/800C	E7	EASY Ø200-700 - STOPPY B 200/700	d7	STOPPY Ø210-700
H6	PILLAR B 275/600.6C SD	F7	NIEDOSTĘPNA	U5	NIEDOSTĘPNA
H8	PILLAR B 275/800.6C SD - XPASS B 275/800C SD	I7	NIEDOSTĘPNA	U7	NIEDOSTĘPNA
H2	XPASS B 1200C	CR	NIEDOSTĘPNA	G2	NIEDOSTĘPNA
d5	STOPPY MBB 219-500.C	Cb	NIEDOSTĘPNA		
d7	STOPPY MBB 219-700.C				

- Wybrać częstotliwość sieci za pomocą parametru Ht (zob. programowanie poziomu 3).
- (Tylko zapory hydrauliczne). Wybrać rodzaj presostatu za pomocą parametru PP (zob. programowanie poziomu 3).
- Sprawdzić rodzaj połączenia do pracy symultanicznej – w przypadku sterowania kilkoma urządzeniami kontroli dostępu jednocześnie (zob. rozdział 10).



RODZAJE

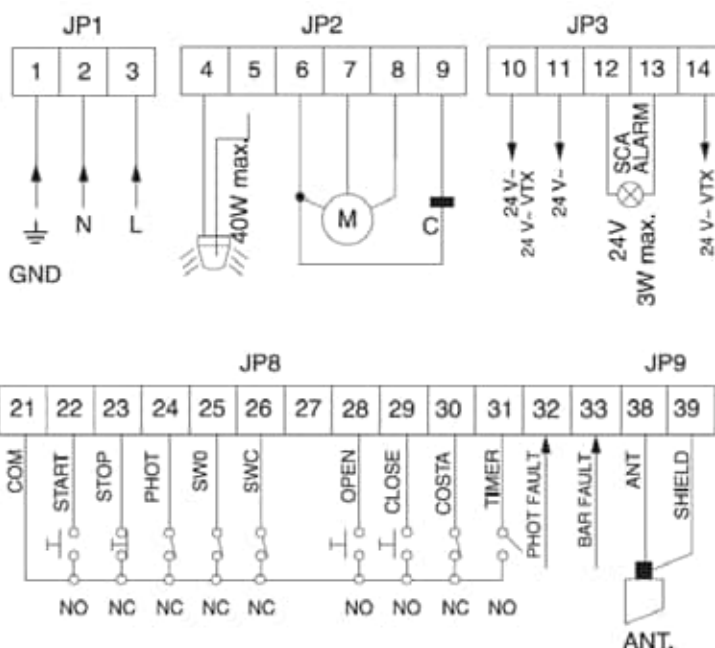
D113812 00002 - **PERSEO CBE 230.P SD - 1860 zł**



Centrala sterująca z portem komunikacyjnym U-Link, odbiornikiem CLONIX2048 i wbudowanym obiegiem grzewczym (do -40 ° C) dla słupów elektromechanicznych i hydraulicznych. Może zarządzać maksymalnie 4 słupkami w tym samym czasie (lub maksymalnie 2 Xpass 1200). (F1-16A/T; F2-5A/T; F3-5A/T)

LEO MV-D; ALPHA BOM

Centrala sterująca dla pojedynczego szlabanu z silnikiem na 230V i enkoderem.



RODZAJE

I096824 - **LEO MV-D** (obecnie LEO D CBB - 1160 zł)



Centrala sterująca do szlabanu MOOVI 30RMM-60RMM-30S na 230Vac. Podłączenie MASTER&SLAVE przy użyciu kart SC51. Brak portu komunikacyjnego U-Link. F3-6.3A/F ; F2-315mA/T

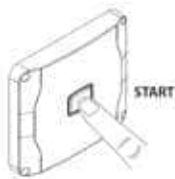
I107708 - **ALPHA BOM** (obecnie SHYRA AC BA)



Centrala sterująca do szlabanu MOOVI 30-60 na 230Vac. Bez możliwości podłączenia enkodera i pracy MASTER&SLAVE. 230VAC - 5A/F; 24VAC - 100mA/T

LUNA AC B

Centrala sterująca max 230V do rolet lub bram rolowanych



RODZAJE

D114183 00002 - LUNA AC B 230V - 580 zł

new



Regulowany czas pracy, funkcja DEAD MAN, Do 1200W przy 230Vac, pamięć zintegrowanego odbiornika - 63, max. obciążenie wyjścia zasilania akcesoriów - 70mA

ALTAIR

Centrala sterująca z wyświetlaczem dla jednego lub dwóch silników na 230V / 300W do bram skrzydtowych.



RODZAJE

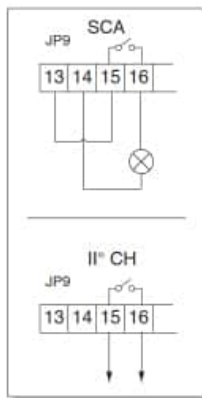
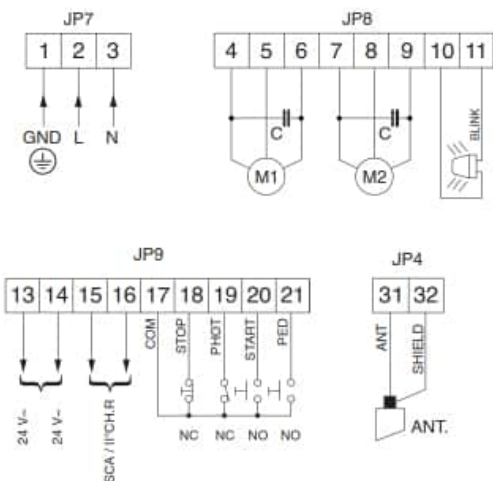
Ph. Out

D113703 00002 - ALTAIR P



Centrala sterująca z wyświetlaczem dla jednego lub dwóch silników na 230V / 300W do bram skrzydtowych i przemysłowych drzwi składanych. (F1-2.5A/T; F2-100mA/T)

CENTRALE STERUJĄCE



U-Link
 Nowość
 Koniec serii

U-Control
str. 133

AKCESORIA
str. 138-157

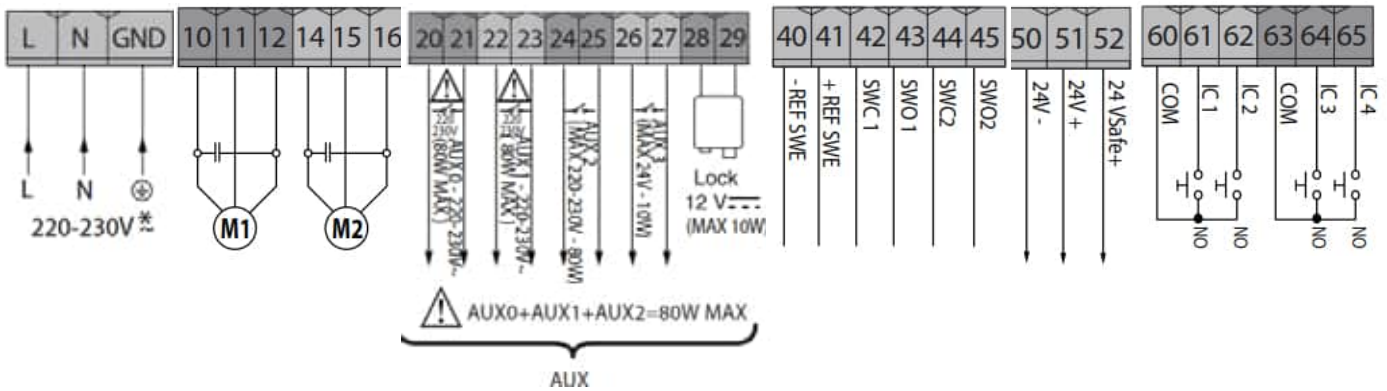
NOWOŚCI	s.20	BOTTICELLI SMART BT A	s.84
BFT EASY SET - APLIKACJA	s.23	ARGO BT A20/35	s.86
E5 BT A12/A18	s.40	WIND - SIŁOWNIK DO BRAM ROLOWANYCH	s.94
ELI BT A35 VELOCE/A40	s.42	MAXIMA ULTRA 36	s.98
ELI AC A35 VELOCE/A40	s.44	GIOTTO ULTRA 36	s.102
ARES VELOCE SMART BT A500/1000	s.66	DETEKTOR AKUSTYCZNY, GSM	s.167
ICARO VELOCE SMART AC A1000/2000	s.72	DOMOFONY MODUŁOWE GSM/D.E.C.T	s.170

ZESTAWY
str. 178-193

RIGEL



Uniwersalna centrala sterująca z wyświetlaczem dla jednego lub dwóch silników do bramy skrzydłowej, 230V - 650 + 650W. Główne cechy: wyjmowane listwy zaciskowe, programowanie i diagnostyka z wyświetlaczem, wbudowany czterokanałowy odbiornik, bezpośrednie wyjście na elektrozamek, elektroniczny ogranicznik momentu obrotowego, regulowane opóźnienie przy otwieraniu i zamykaniu, osobne wejścia wyłącznika krańcowego dla każdego silnika, zarządzanie oświetleniem posesyjnym, funkcja grzania w przypadku siłowników hydraulicznych (czujnik NTC), tygodniowy timer, możliwość skasowania określonego pilota, personalizacja 4 kanałów radiowych, regulowana czułość na przeszkodę.

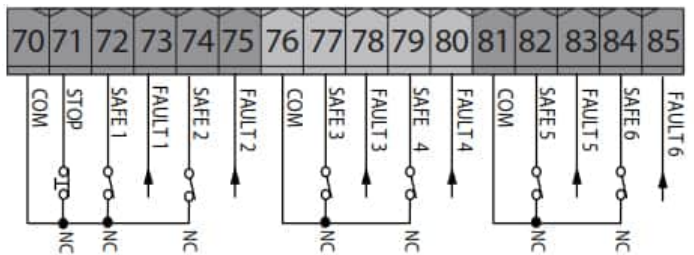


RODZAJE

D113833 00002 - RIGEL 6 220-230V 50/60HZ - 880 zł

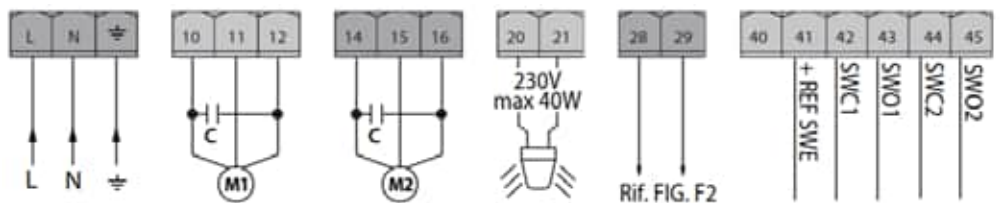


Uniwersalna centrala sterująca z wyświetlaczem dla jednego lub dwóch silników do bramy skrzydłowej, 230V - 650 + 650W. (F2-6.3A/F; F1-315mA/T)



ALENA

Centrala sterująca z przetłącznikami i potencjometrami dla jednego lub dwóch silników 230V do bram skrzydłowych i przemysłowych drzwi harmonijkowych.

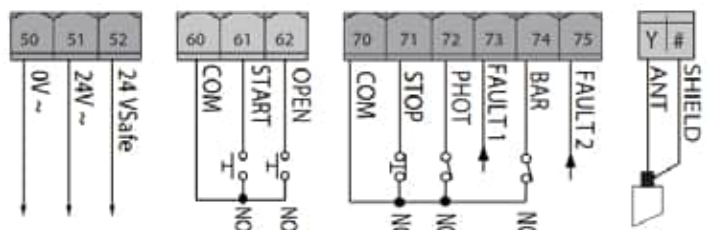


RODZAJE

D113811 00004 - ALENA SW2 - 770 zł

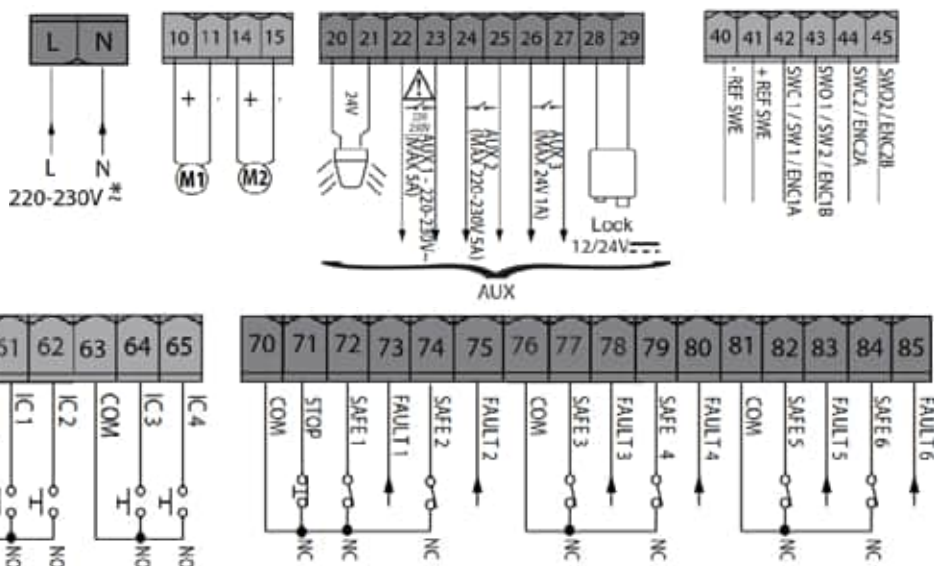


Centrala sterująca ze spowolnieniami, przetłącznikami DIP i potencjometrami dla jednego lub dwóch silników na 230V 400W + 400W, do bram skrzydłowych. (F1-3.15A/F; F2-100mA/T)



THALIA

Centrala sterująca z wyświetlaczem dla jednego lub dwóch siłowników 24V. Posiada port komunikacyjny U-Link, zintegrowany odbiornik CLONIX64.



RODZAJE

D113747 00002 - **THALIA P** - 1640 zł



Centrala sterująca dla jednego lub dwóch elektromechanicznych i hydraulicznych siłowników 24V do bram skrzydtowych dla bardzo złożonych systemów. (F1-2A/T; F2-3.15A/T; F3-5A/T)

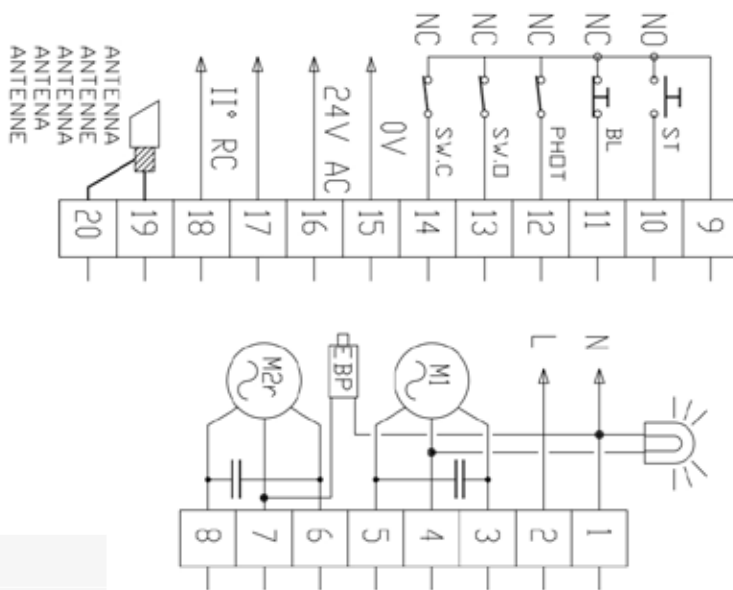
D113745 00002 - **THALIA LIGHT** - 720 zł



Centrala sterująca z wyświetlaczem dla jednego lub dwóch silników elektromechanicznych 24V do bram skrzydtowych. (F1-1.25A/T; F2-3.15A/T)

ALCOR

Centrala sterująca z przełącznikami DIP i potencjometrami dla jednego lub dwóch silników 230V / 300W do bram skrzydtowych.



RODZAJE

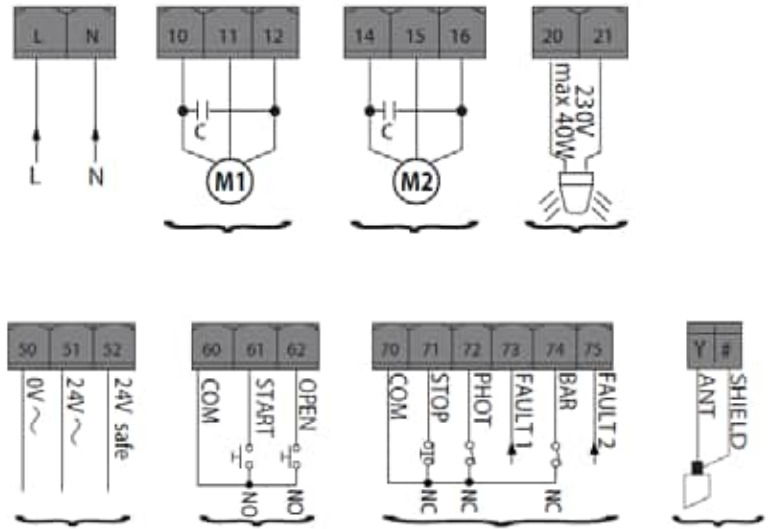
D113706 00002 - **ALCOR N**



Centrala sterująca z przełącznikami DIP i potencjometrami dla jednego lub dwóch silników 230V / 300W do bram skrzydtowych. (F1-5A/T; F2-100mA/T)

ALCOR AC A

Centrala sterująca z mikroprzełącznikami i potencjometrami dla jednego lub dwóch napędów 230 V / 300 W do siłowników do bram skrzydłowych, z zarządzaniem listwami krawędziowymi i możliwością podłączenia urządzeń zabezpieczających z testem.



RODZAJ

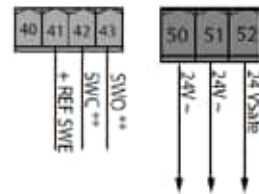
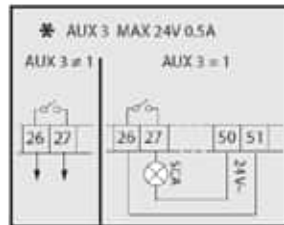
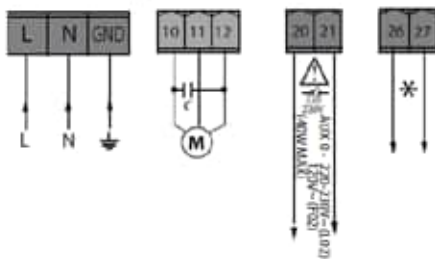
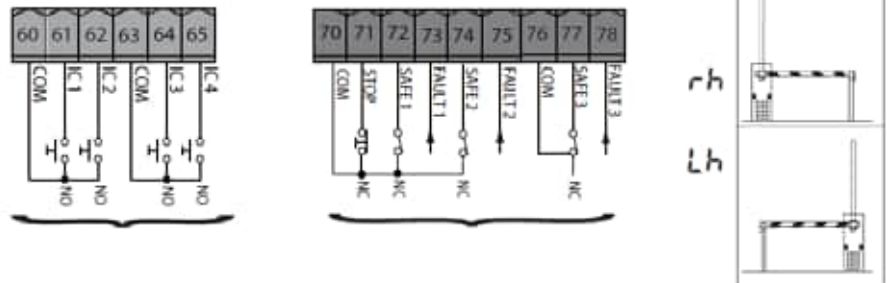
new D114092 00002 - ALCOR AC A - 760 zł



Centrala sterująca z zintegrowanym odbiornikiem - bez wyświetlacza - kolorowe złącza zaciskowe.

LEO D CBB

Centrala sterująca dla pojedynczego szlabanu z silnikiem na 230V i enkoderem.



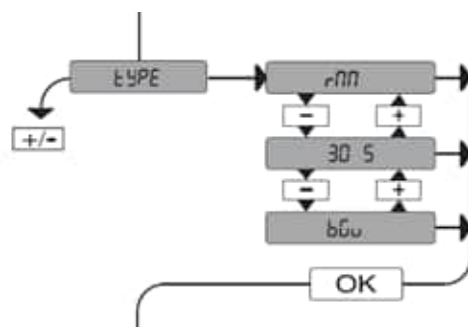
RODZAJE

I096824 - LEO D CBB - 1160 zł

new



Centrala sterująca do szlabanu MOOVI 30RMM-60RMM-30S na 230Vac. Podłączenie MASTER&SLAVE przy użyciu kart B EBA R5 485 link. **F2-6.3A/F ; F1-315mA/T**



DETEKTOR AKUSTYCZNY



Detektor jest elektronicznym urządzeniem do wykrywania emisji akustycznej syren używanych w pojazdach policyjnych i pojazdach ratowniczych, takich jak karetki pogotowia i wozy strażackie. Sygnalizator akustyczny został zaprojektowany, aby umożliwić pojazdom bezpieczeństwa publicznego szybki dostęp do obszarów ograniczonych do przejazdu przez słupki automatyczne, szlabany lub inne urządzenia sterujące bramą wjazdową.



RODZAJE

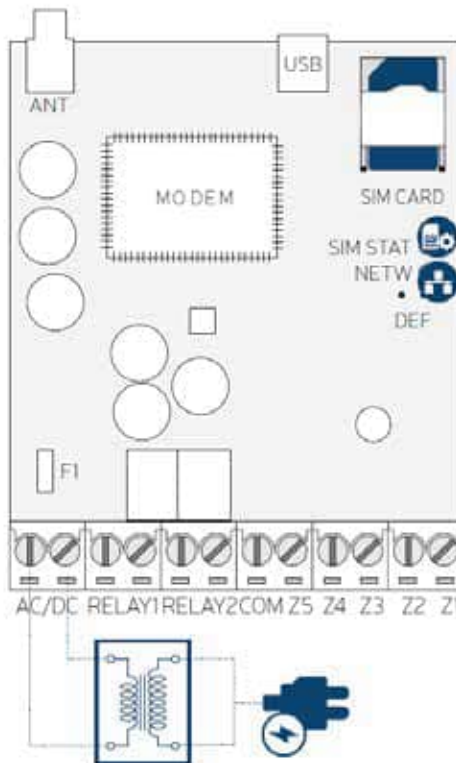


D113705 - **3750 zł**

new

Detektor akustyczny umożliwiający awaryjne uruchomienie szlabanu, zapory drogowej lub bramy w przypadku detekcji sygnału pojazdu uprzywilejowanego. Napięcie zasilania 9-24VdC / 9-16Vac

GSM



CENTRALE STERUJĄCE

RODZAJE

B-ESIM320-3G - **1000 zł**

new



STEROWNIK BRAMY B-ESIM320-3G jest urządzeniem opartym na mikrokontrolerze, przeznaczonym do zapewnienia kontroli dostępu w systemach automatyki bramowej, szlabanach drogowych lub do zdalnego załączania i wyłączenia dowolnego urządzenia elektrycznego za pośrednictwem sieci GSM/3G. Maks. liczba użytkowników - 2000

U-Link
 Nowość
 Koniec serii

U-Control
str. 133

AKCESORIA
str. 138-157

NOWOŚCI	s.20	BOTTICELLI SMART BT A	s.84
BFT EASY SET - APLIKACJA	s.23	ARGO BT A20/35	s.86
E5 BT A12/A18	s.40	WIND - SIŁOWNIK DO BRAM ROLOWANYCH	s.94
ELI BT A35 VELOCE/A40	s.42	MAXIMA ULTRA 36	s.98
ELI AC A35 VELOCE/A40	s.44	GIOTTO ULTRA 36	s.102
ARES VELOCE SMART BT A500/1000	s.66	DETEKTOR AKUSTYCZNY, GSM	s.167
ICARO VELOCE SMART AC A1000/2000	s.72	DOMOFONY MODUŁOWE GSM/D.E.C.T	s.170

BOTTICELLI SMART BT A	s.84		ZESTAWY str. 178-193
ARGO BT A20/35	s.86		
WIND - SIŁOWNIK DO BRAM ROLOWANYCH	s.94		
MAXIMA ULTRA 36	s.98		
GIOTTO ULTRA 36	s.102		
DETEKTOR AKUSTYCZNY, GSM	s.167		
DOMOFONY MODUŁOWE GSM/D.E.C.T	s.170		



SYSTEMY PARKINGOWE

Pełna oferta rozwiązań dla systemów parkingowych



Bft

Be ahead

Systemy parkingowe

Firma BFT jest również producentem systemów parkingowych, zarówno dedykowanych dla małych parkingów, małych hoteli, parkingów służbowych jak i dla dużych komercyjnych parkingów o bardzo dużej rotacji pojazdów.

Systemy parkingowe w wersji off-line **ESPAS 20** lub pracujące pod nadzorem specjalistycznego oprogramowania **Espas Ultra 30** są w stanie zaspokoić wymagania każdego Klienta. Z założenia obsługują Klienta jednorazowego za pomocą biletów z kodem kreskowym oraz Klientów stałych za pomocą kart zbliżeniowych, naklejek na szybę lub rozpoznawania numerów rejestracyjnych (**ANPR**).

Elastyczne i rozbudowane profile cenników, różne sposoby komunikacji między urządzeniami, wiele wersji terminali wjazdowych/wyjazdowych oraz kas automatycznych pozwala dobrać system dla każdego parkingu.

Specjalne formy rabatowania biletów, obsługi Klientów stałych (kontrola dostępu, abonament, prepaid) oraz mnóstwo urządzeń uzupełniających bazową wersję systemu parkingowego (np. tablice VMS informujące o ilości wolnych miejsc) sprawia, że każdy parking będzie działał zgodnie z wymaganiami Właściciela.

Nasze długoletnie doświadczenie, Autoryzowani Partnerzy w różnych regionach Polski dają gwarancję niezawodności produktów, profesjonalnego wsparcia technicznego oraz najlepszych warunków serwisowych.

Autoryzowany Partner BFT w Waszym regionie oraz natychmiastowy dostęp do części zamiennych zapewnia bezawaryjną pracę systemu również po okresie gwarancji. **Nasz dział handlowy i techniczny jest do Państwa dyspozycji!**

Pełne wsparcie techniczne, skonfigurujemy i wycenimy system parkingowy zgodnie z Waszymi oczekiwaniami!

Skontaktuj się z naszym Przedstawicielem już teraz.

Wszystkie niezbędne informacje otrzymacie Państwo u naszych pracowników.

Kontakt znajduje się na stronie 207; "Skontaktuj się z nami".

Zapraszamy do współpracy!!



WiFi Predator 2

Wi-Fi / LAN VIDEODOMOFON



Antena dalekiego zasięgu (zasięg roboczy do 60m w zależności od typu i lokalizacji routera)!

Istniejący router Wi-Fi

- Łatwa konfiguracja za pomocą telefonu
- Za pomocą łącza WiFi potocz się bezpośrednio z domofonem, wpisz nazwę i hasło swojego domowego WiFi i konfiguracja zrobiona
- W każdym momencie możesz otworzyć drzwi/bramę i włączyć podgląd z kamery
- Rozmowa w pełnym duplexie
- Dwa wyjścia przekąźnikowe
- Podtrzymanie przekąźnika, jeśli chcesz otworzyć drzwi / bramę na stałe
- Gniazdo RJ 45, CAT5 opcjonalne połączenie kablowe z modemem
- Nowe oprogramowanie kamery i doświetlenie IR poprawia kolory zarówno w dzień i w nocy
- Pamięć do 32 zdjęć z nieodebranych połączeń.
- Współpracuje z większością urządzeń poprawiających lub zwiększających sygnał WiFi* (repeaters)

***Minimalny sygnał to 25.
W innym wypadku użyj połączenie kablowego LAN**

WiFi Predator 2 MODUŁ PODSTAWOWY

MOD-PRED2



TAB-10
Monitor ścienny z ekranem dotykowym (rozdzielczość 1280x800), kompatybilny z systemem Predator.

MODUŁY OPCJONALNE

MOD-ASSM-PX-KP



Klawiatura i czytnik kart

MOD-ASSM-KP



Podświetlana klawiatura

WiFi Predator 2 MODUŁY OBOWIĄZKOWE

WiFiA-2



WiFi Antena 2.4Ghz Wifi Antena z 2m przewodem.



WiFiA-10



WiFi Antena 2.4Ghz Wifi Antena z 10m przewodem.

MODUŁ PODSTAWOWY

KOD	Nazwa	Cena netto
MOD-PRED2	Moduł Pred 2 Video z przyciskiem	3853 zł

MODUŁY OPCJONALNE

MOD-ASSM-KP	Moduł klawiatura (no GSM)	842 zł
MOD-ASSM-PX-KP	Moduł klawiatura + czytnik kart (no GSM)	1230 zł

Obudowa montażowa dla wszystkich wersji modułowych

MOD-1X1	Płyta montażowa i moduł 1 x 1	453 zł
MOD-1X2	Płyta montażowa i moduł 1 x 2	583 zł
MOD-1X3	Płyta montażowa i moduł 1 x 3	648 zł
MOD-2X2	Płyta montażowa i moduł 2 x 2	712 zł
MOD-2X3	Płyta montażowa i moduł 2 x 3	842 zł

WYMIARY RAMEK



Cellcomprime

WIELOFUNKCYJNY Domofon GSM

- Automatyczne otwieranie i zamykanie bramy o określonej porze
- Funkcja „nie przeszkadzać”
- Historia zdarzeń w Twoim telefonie
- Podświetlone przyciski
- Dodawanie kodu PIN z aplikacji mobilnej
- Kody PIN z ew. ograniczeniami dostępu
- Antena o dużym zysku jako standard!
- Dwa przełączniki * (część funkcji dot. tylko przełącznika nr 1)

Darmowa aplikacja na telefon



Lista wszystkich domofonów dla łatwej edycji lub konserwacji

Wszystkie parametry mogą być edytowane z aplikacji

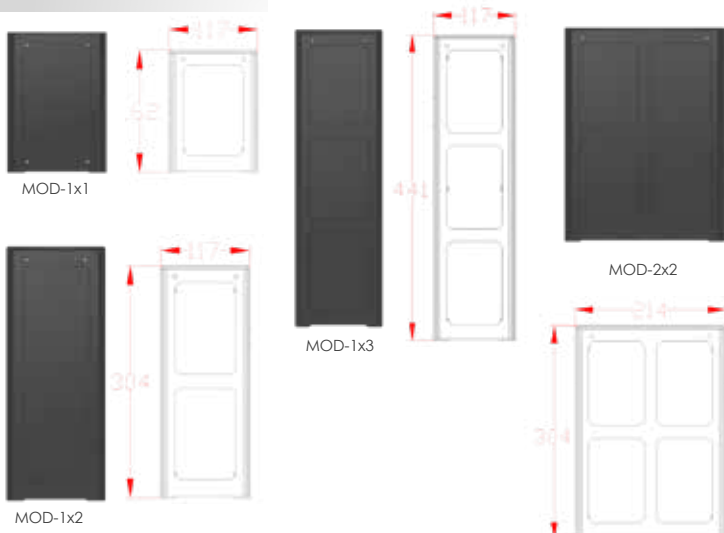
Automatyczne otwieranie i zamykanie bramy o określonej porze

Łatwe wprowadzanie nowych użytkowników

PRZYKŁADY KOMPLETACJI

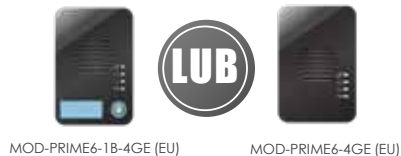


WYMIARY RAMEK



GSM, wersja dla wielu mieszkań/domów

Opcje podstawowego modułu



Moduły opcjonalne (2 lub 3 rząd)



MODUŁ PODSTAWOWY

KOD	Nazwa	Cena netto
MOD-PRIME6-1B-4GE	Moduł 4G (EU) z przyciskiem	3141 zł
MOD-PRIME6-4GE	Moduł 4G (EU)	2979 zł

MODUŁY OPCJONALNE

MOD-PRIME-1B	1 przycisk, podświetlany	434 zł
MOD-INFO	Moduł info, podświetlany	421 zł
MOD-PRIME-KP	PIN pad, podświetlany	842 zł
MOD-PRIME-PX-KP	PIN pad + czytnik kart, podświetlany	1230 zł
MOD-PRIME-PX	Czytnik kart	712 zł

Obudowa montażowa dla wszystkich wersji modułowych

MOD-1X1	Płyta montażowa i moduł 1 x 1	453 zł
MOD-1X2	Płyta montażowa i moduł 1 x 2	583 zł
MOD-1X3	Płyta montażowa i moduł 1 x 3	648 zł
MOD-2X2	Płyta montażowa i moduł 2 x 2	712 zł
MOD-2X3	Płyta montażowa i moduł 2 x 3	842 zł

Cellcomprime

WIELOFUNKCYJNY Domofon GSM dla wielu mieszkań/domów

Cellcomprime

WIELOFUNKCYJNY Domofon GSM dla wielu mieszkań/domów

- Automatyczne otwieranie i zamykanie bramy o określonej porze
- Funkcja „nie przeszkadzać”
- Historia zdarzeń w Twoim telefonie
- Podświetlone przyciski
- Dodawanie kodu PIN z aplikacji mobilnej
- Kody PIN z ew. ograniczeniami dostępu
- Antena o dużym zysku jako standard!
- Dwa przełączniki * (część funkcji dot. tylko przełącznika nr 1)

Darmowa aplikacja na telefon



Lista wszystkich domofonów dla łatwej edycji lub konserwacji
 Wszystkie parametry mogą być edytowane z aplikacji
 Automatyczne otwieranie i zamykanie bramy o określonej porze
 Łatwe wprowadzanie nowych użytkowników

GSM, wersja dla wielu mieszkań/domów

Opcje podstawowego modułu



Moduły opcjonalne



PRZYKŁADY KOMPLETACJI



WYMIARY RAMEK



MODUŁ PODSTAWOWY

KOD	Nazwa	Cena netto
MOD-PRIME6-1B-4GE	Moduł 4G (EU) przyciskiem	3141 zł
MOD-PRIME6-4GE	Moduł 4G (EU)	2979 zł

MODUŁY OPCJONALNE

MOD-PRIME-1B	1 przycisk, podświetlany	434 zł
MOD-PRIME-2B	2 przyciski, podświetlany	447 zł
MOD-PRIME-3B	3 przyciski, podświetlany	460 zł
MOD-PRIME-4B	4 przyciski, podświetlany	473 zł
MOD-PRIME-5B	5 przycisków, podświetlany	486 zł
MOD-INFO	Moduł info, podświetlany	421 zł
MOD-PRIME-KP	Moduł klawiatura, podświetlana	842 zł
MOD-PRIME-PX-KP	Moduł klawiatura + czytnik kart, podświetlany	1230 zł
MOD-PRIME-PX	Czytnik kart zbliżeniowych	712 zł

Obudowa montażowa dla wszystkich wersji modułowych

MOD-1X1	Płyta montażowa i moduł 1 x 1	453 zł
MOD-1X2	Płyta montażowa i moduł 1 x 2	583 zł
MOD-1X3	Płyta montażowa i moduł 1 x 3	648 zł
MOD-2X2	Płyta montażowa i moduł 2 x 2	712 zł
MOD-2X3	Płyta montażowa i moduł 2 x 3	842 zł

DOSTĘP DO PRZYSZŁOŚCI

Dalsze innowacje dzięki naszej nowej generacji technologii **PRIME GSM**.
Sprawdź nowe aktualizacje i funkcje.

CELLCOM
PRIME 7
7th GENERATION



	PRIME6	PRIME7
Zwiększono pojemność statycznych numerów ID dzwoniącego.	100	250
Zwiększona pojemność kodów klawiatury stałej/kart zbliżeniowych.	200	250
Ograniczone czasowo numery identyfikacyjne dzwoniącego/kody klawiatury/pojemność kart zbliżeniowych zwiększona.	20	250
Zwiększona pojemność tymczasowych kodów klawiatury/kart zbliżeniowych.	30	50
Zwiększono tryb Nie przeszkadzać (czasy aktywności).	1	5
Zwiększona pojemność automatycznych czasów przekaźnika (np. 25 czasów zatrasku i 25 czasów odblokowania)	40	50
Możliwość sprawdzenia automatycznych czasów przekaźników.	✗	✓
Wiadomość powiadamiająca wysyłana, gdy przekaźnik jest odblokowany, a także wyzwolony i zablokowany.	✗	✓
Możliwość dodawania numerów telefonów do powiadomień.	1	4
Możliwość sprawdzenia numerów powiadomień.	✗	✓
Możliwość anulowania połączenia za pomocą przycisku.	✗	✓
Dodano wyzwalenie, blokowanie i odblokowywanie odpowiedzi SMS. Możliwość wyłączenia.	✗	✓
Zatraskiwanie DTMF jest domyślnie wyłączone.	✗	✓

Multicom Classic

Domofon dla osiedla/budynków mieszkalnych



MULTI COM CLASSIC podstawowe moduły



Moduły opcjonalne



Darmowa aplikacja na telefon

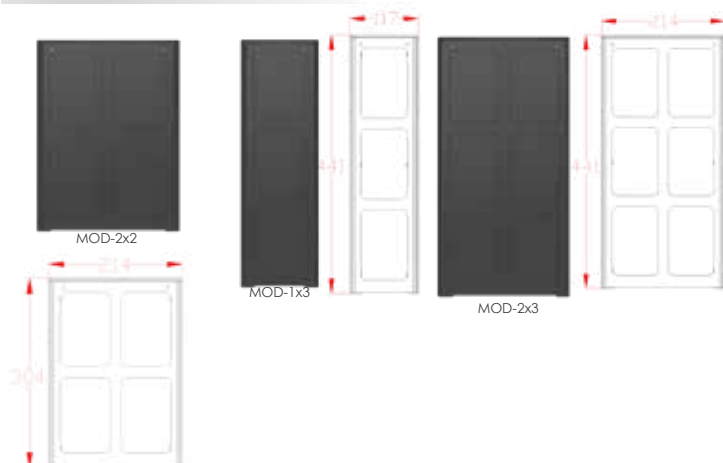


- Łączność do 500 mieszkań/domów używając 1 kartę SIM
- Ekran z przewijanym spisem mieszkańców
- Trzy numery wywołania dla jednego mieszkania
- 4G
- Dźwięk HD i VoLTE
- Programowanie przez PC (USB) i zdalnie z aplikacji Android i iOS
- W opcji z czytnikiem kart zbliżeniowych
- Wbudowany zegar i kalendarz tygodniowy pozwalają na automatyczne wywołanie przekaźnika
- 2 przekaźniki * (część funkcji dot. tylko przekaźnika nr 1)

PRZYKŁADY KOMPLETACJI



WYMIARY RAMEK



MODUŁ PODSTAWOWY

KOD	Nazwa	Cena netto
MOD-CLASSIC	Moduł Multi Classic	1910 zł
MOD-PRIME6-4GE	Moduł 4G (EU)	2979 zł

PLUS

MOD-MULTI-PX-KP	Klawiatura i czytnik kart dla Multicom	1230 zł
-----------------	--	---------

LUB

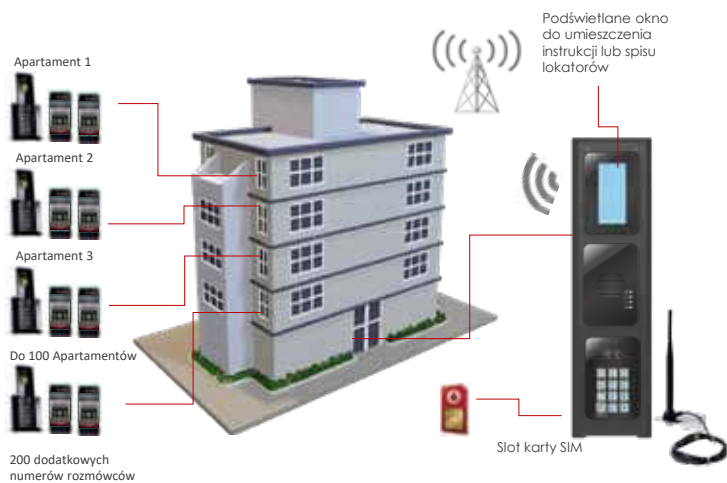
MOD-MULTI-KP	Klawiatura podświetlana dla Multicom	842 zł
--------------	--------------------------------------	--------

Obudowa montażowa dla wszystkich wersji modułowych

MOD-1X1	Płyta montażowa i moduł 1 x 1	453 zł
MOD-1X2	Płyta montażowa i moduł 1 x 2	583 zł
MOD-1X3	Płyta montażowa i moduł 1 x 3	648 zł
MOD-2X2	Płyta montażowa i moduł 2 x 2	712 zł
MOD-2X3	Płyta montażowa i moduł 2 x 3	842 zł

Multicom lite

Domofon GSM dla wielu mieszkań/domów

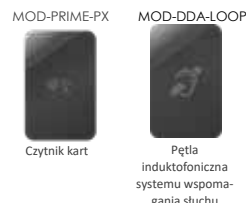


200 dodatkowych numerów rozmówców

MULTI-COM lite podstawowe moduły



Moduły opcjonalne



Darmowa aplikacja na telefon

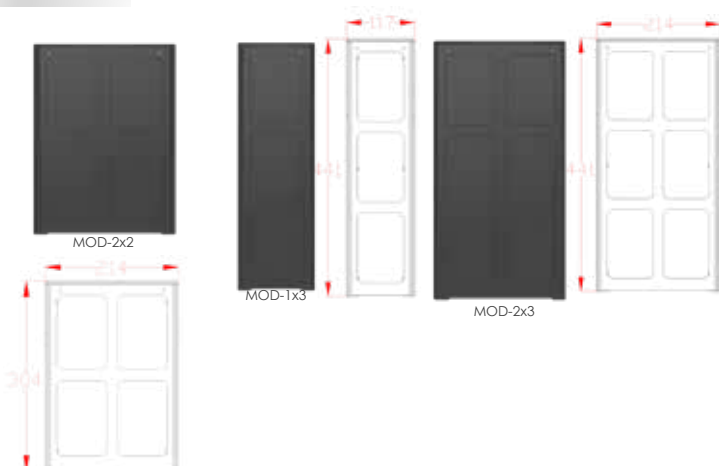


- Dla wielu mieszkań/domów Max. do 100 mieszkańców
- 4G LTE
- Programowany zdalnie z darmowej aplikacji na telefon
- Dodawanie nowego mieszkania bezpośrednio a APP
- W opcji czytnik kart zbliżeniowych

PRZYKŁADY KOMPLETACJI



WYMIARY RAMEK



MODUŁ PODSTAWOWY

KOD	Nazwa	Cena netto
MOD-INFO	Moduł info, podświetlany	421 zł
MOD-PRIME6-4GE	Moduł 4G (EU)	2979 zł

PLUS

MOD-MULTI-PX-KP	Klawiatura i czytnik kart dla Multicom	1230 zł
-----------------	--	---------

LUB

MOD-MULTI-KP	Klawiatura podświetlana dla Multicom	842 zł
--------------	--------------------------------------	--------

Obudowa montażowa dla wszystkich wersji modułowych

MOD-1X1	Płyta montażowa i moduł 1 x 1	453 zł
MOD-1X2	Płyta montażowa i moduł 1 x 2	583 zł
MOD-1X3	Płyta montażowa i moduł 1 x 3	648 zł
MOD-2X2	Płyta montażowa i moduł 2 x 2	712 zł
MOD-2X3	Płyta montażowa i moduł 2 x 3	842 zł

4G Predator 2

4 G V I D E O D O M O F O N



- Najlepiej sprzedający się domofon wideo, PREDATOR 4G w wersji modułowej
- Połącz się z siecią 4G za pomocą odpowiedniej karty SIM. (Możesz wykorzystać dołączoną kartę SIM *)
- Działa niezależnie od Twojego domowego Internetu.
- Łatwa plug and play konfiguracja za pomocą aplikacji na telefon
- Połącz domofon z modemem (kabel w zestawie), włącz zasilanie i zaloguj się za pomocą dostarczonych poświadczeń.
- Zasilacz (domofon) i POE adapter (modem) w komplecie.

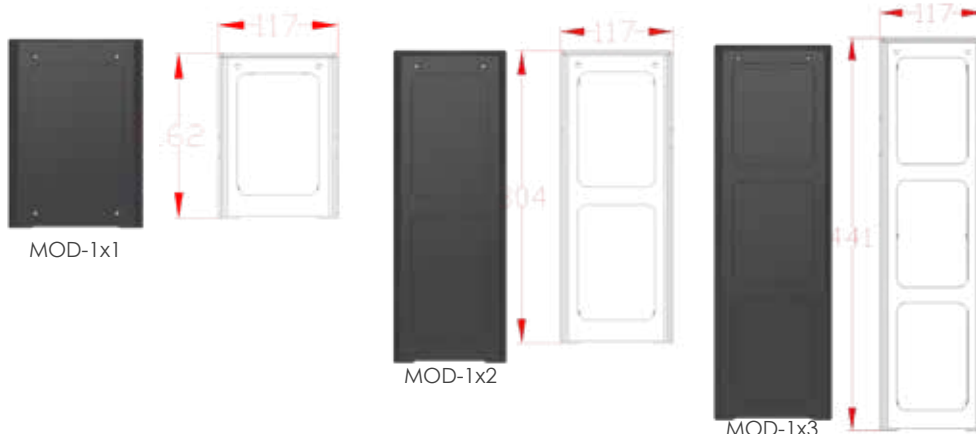
*System wstępnie skonfigurowany do pracy z siecią z dostarczoną kartą SIM. Wymagana rejestracja i skonfigurowanie planu płatności, zanim karta SIM stanie się aktywna. Użycie własnej karty SIM wymaga konfiguracji. Nasz zespół techniczny służy poradą dla naszych dealerów.

Monitor ścienny z ekranem dotykowym (rozdzielczość 1200x800), kompatybilny z systemem Predator.



- 10,1-calowy ekran IPS LCD Android z interfejsem RJ-45 port USB.
- Możliwość podłączenia do WiFi.
- W zestawie POE (12V DC można zakupić osobno)
- W komplecie uchwyt ścienny i stojak na biurko.
- Android OS (4.4.2) z preinstalowaną aplikacją Predator PRO.
- A64 czterordzeniowy 1,6 GHz.

WYMIARY RAMEK



4G PREDATOR 2 MODUŁ PODSTAWOWY

MOD-PRED2



MODUŁ PODSTAWOWY

KOD	Nazwa	Cena netto
MOD-PRED2	Moduł Pred 2 Video z przyciskiem	3853 zł

MODUŁY OPCJONALNE

MOD-ASSM-KP	Moduł klawiatura (no GSM)	842 zł
MOD-ASSM-PX-KP	Moduł klawiatura + czytnik kart (no GSM)	1230 zł

Obudowa montażowa dla wszystkich wersji modułów

MOD-1X1	Płyta montażowa i moduł 1 x 1	453 zł
MOD-1X2	Płyta montażowa i moduł 1 x 2	583 zł
MOD-1X3	Płyta montażowa i moduł 1 x 3	648 zł
MOD-2X2	Płyta montażowa i moduł 2 x 2	712 zł
MOD-2X3	Płyta montażowa i moduł 2 x 3	842

MODUŁY OPCJONALNE

MOD-ASSM-PX-KP



Klawiatura i czytnik kart

MOD-ASSM-KP



Podświetlana klawiatura

4G Predator 2 PODSTAWOWY MODUŁ

Wybierz oddzielny modem 4G lub moduł 4G wbudowany w wolne miejsce domofonu modułowego .

4GE/M (EU)



4G Modem

MOD-ROUTER/4GE (EU)



4G Pusty Moduł



Przykład pustego modułu 4G.





ZESTAWY

Elektromechaniczne systemy do bram skrzydłowych 230Vac



ATHOS AC A25 Prawy



MITTO B2



ATHOS AC A25 Lewy



COMPACTA A20-180



ALENA SW2

ATHOS AC A25 KIT

Kod	Nazwa	Opis	Cena netto
R935339 00002	ATHOS AC A25 Prawy	Samohamowny elektro-mechaniczny siłownik na 230 V do bram skrzydłowych o wadze do 700 kg i 2.5 m długości	2050 zł
	ATHOS AC A25 Lewy	Samohamowny elektro-mechaniczny siłownik na 230 V do bram skrzydłowych o wadze do 700 kg i 2.5 m długości	
	ALENA SW2	Centrala sterująca ze spowolnieniami, przelaznikami DIP i potencjometrami dla jednego lub dwóch siłowników na 230V (400W + 400W), do bram skrzydłowych.	
	COMPACTA A20-180	Fotokomórki natynkowe, nadajnik i odbiornik, zasięg do 20 m, Regulacja wiązki +/-90°	
	MITTO B2 X2	Pilot 2-kanatowy. Zasięg 50/100 m. Napięcie zasilania 12 V , 23 A.	

Akcesoria

P123001 00001	EBP	Elektrozamek pionowy na 230 V z rygłem bezwładnościowym.	360
D111013	ME	Karta zasilania do elektrozamek 12 Vac dla automatyki na 230V.	210
D121018	ECB PIONOWY	Pionowy zamek elektromagnetyczny, 12/24 V.	410
D111906	MITTO B4	Pilot 4-kanatowy. Zasięg 50/100 m. Napięcie zasilania 12 V , 23 A.	83
P121024	Q.BO TOUCH	Klawiatura kodowa bezprzewodowa na 433MHz, kompatybilna z odbiornikami Bft. 10-kanatowa, pamięć 100 kodów. Zasięg do 100m.	440
P121023	Q.BO KEY WM AV	Dwupozycyjny przelaznik kluczykowy w obudowie typu "antywandal". Kolor szaroniebieski, wersja natynkowa.	150
P111526	DESME A15	Fotokomórki natynkowe, nadajnik i odbiornik, zasięg do 30 m, Napięcie zasilania 24 V ac/dc.	180
P903028	PHP A	Para kolumniek aluminiowych do fotokomórek z serii THEA, DESME i COMPACTA. Wysokość 522 mm.	330
D114094 00002	RADIUS LED AC A R0	Lampa sygnalizacyjna RADIUS LED 230V bez anteny.	130
D114093 00002	RADIUS LED AC A R1	Lampa sygnalizacyjna RADIUS LED 230 V z wbudowaną anteną zwiększająca zasięg.	180
N999724	PLE ATHOS	Płyta kotwiąca do spawania uchwytów do słupów murowanych dla siłowników ATHOS.	78



ATHOS AC A40 Prawy



MITTO B2



ATHOS AC A40 Lewy



COMPACTA A20-180



ALENA SW2

ATHOS AC A25 KIT

Kod	Nazwa	Opis	Cena netto
R935344 00002	ATHOS AC A40 Prawy	Samohamowny elektro-mechaniczny siłownik na 230 V do bram skrzydłowych o wadze do 400 kg i 4 m długości	2160 zł
	ATHOS AC A40 Lewy	Samohamowny elektro-mechaniczny siłownik na 230 V do bram skrzydłowych o wadze do 400 kg i 4 m długości	
	ALENA SW2	Centrala sterująca ze spowolnieniami, przelaznikami DIP i potencjometrami dla jednego lub dwóch siłowników na 230V (400W + 400W), do bram skrzydłowych.	
	COMPACTA A20-180	Fotokomórki natynkowe, nadajnik i odbiornik, zasięg do 20 m, Regulacja wiązki +/-90°	
	MITTO B2 X2	Pilot 2-kanatowy. Zasięg 50/100 m. Napięcie zasilania 12 V , 23 A.	

Akcesoria

P123001 00001	EBP	Elektrozamek pionowy na 230 V z rygłem bezwładnościowym.	360
D111013	ME	Karta zasilania do elektrozamek 12 Vac dla automatyki na 230V.	210
D121018	ECB PIONOWY	Pionowy zamek elektromagnetyczny, 12/24 V.	410
D111906	MITTO B4	Pilot 4-kanatowy. Zasięg 50/100 m. Napięcie zasilania 12 V , 23 A.	83
P121024	Q.BO TOUCH	Klawiatura kodowa bezprzewodowa na 433MHz, kompatybilna z odbiornikami Bft. 10-kanatowa, pamięć 100 kodów. Zasięg do 100m.	440
P121023	Q.BO KEY WM AV	Dwupozycyjny przelaznik kluczykowy w obudowie typu "antywandal". Kolor szaroniebieski, wersja natynkowa.	150
P111526	DESME A15	Fotokomórki natynkowe, nadajnik i odbiornik, zasięg do 30 m, Napięcie zasilania 24 V ac/dc.	180
P903028	PHP A	Para kolumniek aluminiowych do fotokomórek z serii THEA, DESME i COMPACTA. Wysokość 522 mm.	330
D114094 00002	RADIUS LED AC A R0	Lampa sygnalizacyjna RADIUS LED 230V bez anteny.	130
D114093 00002	RADIUS LED AC A R1	Lampa sygnalizacyjna RADIUS LED 230 V z wbudowaną anteną zwiększająca zasięg.	180
N999724	PLE ATHOS	Płyta kotwiąca do spawania uchwytów do słupów murowanych dla siłowników ATHOS.	78



230 V



PHOBOS AC A25



ALENA SW2



COMPACTA A20-180



MITTO B2

PHOBOS AC A25 KIT

Kod	Nazwa	Opis	Cena netto
	PHOBOS AC A25 X2	Samohamowny elektromechaniczny siłownik na 230 V do bram skrzydłowych o wadze do 400 kg i długości 2,5 m. Wymagane odboje mechaniczne.	2860 zł
	ALENA SW2	Centrala sterująca ze spowolnieniami, przelaznikami DIP i potencjometrami dla jednego lub dwóch siłowników na 230V (400W + 400W), do bram skrzydłowych.	
	COMPACTA A20-180	Fotokomórki natynkowe, nadajnik i odbiornik, zasięg do 20 m, Regulacja wiązki +/-90°	
	MITTO B2	Pilot 2-kanatowy. Zasięg 50/100 m. Napięcie zasilania 12 V , 23 A.	

Akcesoria

N735002	SFR B	Regulowany wspornik ścienny, krótki, do silników liniowych do bram skrzydłowych (z wyłączeniem P4,5-P7)	75
D730178	PLE	Płyta kotwiąca do przyspawania mocowań do słupów murowanych dla napędów LUX, PHOBOS, KUSTOS	50
P123001 00001	EBP	Elektrozamek pionowy na 230 V z rygłem bezwładnościowym.	360
D111013	ME	Karta zasilania do elektrozamek 12 Vac dla automatyki na 230V.	210
D121018	ECB PIONOWY	Pionowy zamek elektromagnetyczny, 12/24 V.	410
D111906	MITTO B4	Pilot 4-kanatowy. Zasięg 50/100 m. Napięcie zasilania 12 V , 23 A.	83
P121024	Q.BO TOUCH	Klawiatura kodowa bezprzewodowa na 433MHz, kompatybilna z odbiornikami Bft. 10-kanatowa, pamięć 100 kodów. Zasięg do 100m.	440
P121023	Q.BO KEY WM AV	Dwupozycyjny przelaznik kluczykowy w obudowie typu "antywandal". Kolor szaroniebieski, wersja natynkowa.	150
P111526	DESME A15	Fotokomórki natynkowe, nadajnik i odbiornik, zasięg do 30 m, Napięcie zasilania 24 V ac/dc.	180
P903028	PHP A	Para kolumniek aluminiowych do fotokomórek z serii THEA, DESME i COMPACTA. Wysokość 522 mm.	330
D114094 00002	RADIUS LED AC A R0	Lampa sygnalizacyjna RADIUS LED 230V bez anteny.	130
D114093 00002	RADIUS LED AC A R1	Lampa sygnalizacyjna RADIUS LED 230 V z wbudowaną anteną zwiększającą zasięg.	180



230 V



PHOBOS AC A50



ALENA SW2



COMPACTA A20-180



MITTO B2

PHOBOS AC A50 KIT

Kod	Nazwa	Opis	Cena netto
	PHOBOS AC A50 X2	Samohamowny elektromechaniczny siłownik na 230 V do bram skrzydłowych o wadze do 500 kg i długości 5 m. Wymagane odboje mechaniczne.	3060 zł
	ALENA SW2	Centrala sterująca ze spowolnieniami, przelaznikami DIP i potencjometrami dla jednego lub dwóch siłowników na 230V (400W + 400W), do bram skrzydłowych.	
	COMPACTA A20-180	Fotokomórki natynkowe, nadajnik i odbiornik, zasięg do 20 m, Regulacja wiązki +/-90°	
	MITTO B2	Pilot 2-kanatowy. Zasięg 50/100 m. Napięcie zasilania 12 V , 23 A.	

Akcesoria

N735003	SFR-L B	Regulowany wspornik ścienny długi do silników liniowych do bram skrzydłowych (z wyłączeniem P4,5-P7)	120
D730178	PLE	Płyta kotwiąca do przyspawania mocowań do słupów murowanych dla napędów LUX, PHOBOS, KUSTOS	50
P123001 00001	EBP	Elektrozamek pionowy na 230 V z rygłem bezwładnościowym.	360
D111013	ME	Karta zasilania do elektrozamek 12 Vac dla automatyki na 230V.	210
D121018	ECB PIONOWY	Pionowy zamek elektromagnetyczny, 12/24 V.	410
D111906	MITTO B4	Pilot 4-kanatowy. Zasięg 50/100 m. Napięcie zasilania 12 V , 23 A.	83
P121024	Q.BO TOUCH	Klawiatura kodowa bezprzewodowa na 433MHz, kompatybilna z odbiornikami Bft. 10-kanatowa, pamięć 100 kodów. Zasięg do 100m.	440
P121023	Q.BO KEY WM AV	Dwupozycyjny przelaznik kluczykowy w obudowie typu "antywandal". Kolor szaroniebieski, wersja natynkowa.	150
P111526	DESME A15	Fotokomórki natynkowe, nadajnik i odbiornik, zasięg do 30 m, Napięcie zasilania 24 V ac/dc.	180
P903028	PHP A	Para kolumniek aluminiowych do fotokomórek z serii THEA, DESME i COMPACTA. Wysokość 522 mm.	330
D114094 00002	RADIUS LED AC A R0	Lampa sygnalizacyjna RADIUS LED 230V bez anteny.	130
D114093 00002	RADIUS LED AC A R1	Lampa sygnalizacyjna RADIUS LED 230 V z wbudowaną anteną zwiększającą zasięg.	180

U-Link
 Nowość
 Koniec serii

U-Control
 str. 133

AKCESORIA
 str. 138-157

NOWOŚCI
 BFT EASY SET - APLIKACJA s.23
 E5 BT A12/A18 s.40
 ELI BT A35 VELOCE/A40 s.42
 ELI AC A35 VELOCE/A40 s.44
 ARES VELOCE SMART BT A500/1000 s.66
 ICARO VELOCE SMART AC A1000/2000 s.72

BOTTICELLI SMART BT A s.84
 ARGO BT A20/35 s.86
 WIND - SIŁOWNIK DO BRAM ROLOWANYCH s.94
 MAXIMA ULTRA 36 s.98
 GIOTTO ULTRA 36 s.102
 DETEKTOR AKUSTYCZNY, GSM s.167
 DOMOFONY MODUŁOWE GSM/D.E.C.T s.170

ZESTAWY
 str. 178-193



230 V



IGEA



COMPACTA A20-180



ALENA SW2



IGEA



MITTO B2

IGEA KIT PL

Kod	Nazwa	Opis	Cena netto
	IGEA X2	Siłownik elektromechaniczny na 230 V do bram skrzydłowych o wadze do 250 kg i długości 2,5 m. Wytącznik krańcowy elektromechaniczny.	4340 zł
	ALENA SW2	Centrala sterująca ze spowolnieniami, przekaźnikami DIP i potencjometrami dla jednego lub dwóch siłowników na 230V (400W + 400W), do bram skrzydłowych.	
	COMPACTA A20-180	Fotokomórki natynkowe, nadajnik i odbiornik, zasięg do 20 m, Regulacja wiązki +/-90°	
	MITTO B2	Pilot 2-kanalowy. Zasięg 50/100 m. Napięcie zasilania 12 V , 23 A.	

Akcesoria

P123001 00001	EBP	Elektrozamek pionowy na 230 V z rygłem bezwładnościowym.	360
D111013	ME	Karta zasilania do elektrozamek 12 Vac dla automatyki na 230V.	210
D121018	ECB PIONOWY	Pionowy zamek elektromagnetyczny, 12/24 V.	410
D111906	MITTO B4	Pilot 4-kanalowy. Zasięg 50/100 m. Napięcie zasilania 12 V , 23 A.	83
P121024	Q.BO TOUCH	Klawiatura kodowa bezprzewodowa na 433MHz, kompatybilna z odbiornikami Bft. 10-kanalowa, pamięć 100 kodów. Zasięg do 100m.	440
P121023	Q.BO KEY WM AV	Dwupozycyjny przekaźnik kluczykowy w obudowie typu "antywandal". Kolor szaroniebieski, wersja natynkowa.	150
P111526	DESME A15	Fotokomórki natynkowe, nadajnik i odbiornik, zasięg do 30 m, Napięcie zasilania 24 V ac/dc.	180
P903028	PHP A	Para kolumnek aluminiowych do fotokomórek z serii THEA, DESME i COMPACTA. Wysokość 522 mm.	330
D114094 00002	RADIUS LED AC A R0	Lampa sygnalizacyjna RADIUS LED 230V bez anteny.	130
D114093 00002	RADIUS LED AC A R1	Lampa sygnalizacyjna RADIUS LED 230 V z wbudowaną anteną zwiększającą zasięg.	180



Hydrauliczne systemy do bram skrzydłowych 230Vac



230 V



LUX 2B



COMPACTA A20-180



RIGEL 6



MITTO B2



LUX 2B

LUX 2B KIT

Kod	Nazwa	Opis	Cena netto
LUX 2B X2		Sitownik hydrauliczny niesamohamowny do bram skrzydłowych o dt. max. do 2 m, waga skrzydła 300 kg. Hydrauliczna regulacji sił i wykrywanie przeszkód.	5090 zł
RIGEL 6		Częstotliwość do 500 cykli na dobę. Blokady hydrauliczne na zamknięcie i otwarcie.	
COMPACTA A20-180		Uniwersalna centrala sterująca z wyświetlaczem dla jednego lub dwóch sitowników na 230V - 650W+650W	
MITTO B2		Fotokomórki natynkowe, nadajnik i odbiornik, zasięg do 20 m, Regulacja wiązki +/-90° Pilot 2-kanalowy. Zasięg 50/100 m. Napięcie zasilania 12 V , 23 A.	

Akcesoria

P123025	B 00 R02	Uchwyt montażowy dla lamp sygnalizacyjnych z serii B LTA.	34
P123001 00001	EBP	Elektrozamek pionowy na 230 V z rygłem bezwładnościowym.	360
D111904	MITTO B2	Pilot 2-kanalowy. Zasięg 50/100 m. Napięcie zasilania 12 V , 23 A.	66
P121024	Q.BO TOUCH	Klawiatura kodowa bezprzewodowa na 433MHz, kompatybilna z odbiornikami Bft. 10-kanalowa, pamięć 100 kodów. Zasięg do 100m.	440
P121023	Q.BO KEY WM AV	Dwupozycyjny przetątnik kluczykowy w obudowie typu "antywandal". Kolor szaroniebieski, wersja natynkowa.	150
P111526	DESME A15	Fotokomórki natynkowe, nadajnik i odbiornik, zasięg do 30 m, Napięcie zasilania 24 V ac/dc.	180
P903028	PHP A	Para kolumniek aluminiowych do fotokomórek z serii THEA, DESME i COMPACTA. Wysokość 522 mm.	330
D111906	MITTO B4	Pilot 4-kanalowy. Zasięg 50/100 m. Napięcie zasilania 12 V , 23 A.	83
D114094 00002	RADIUS LED AC A R0	Lampa sygnalizacyjna RADIUS LED 230V bez anteny.	130
D114093 00002	RADIUS LED AC A R1	Lampa sygnalizacyjna RADIUS LED 230 V z wbudowaną anteną zwiększającą zasięg.	180
N733426	ARB LUX	Regulowany przedni i tylny wspornik dla sitowników LUX.	275
N733474	ARB LUX G	Regulowany przedni i tylny wspornik dla sitowników LUX G.	250
P111494	B EBA WI-FI GATEWAY	Karta rozszerzeń umożliwiająca podłączenie urządzenia U-link do domowej sieci Wi-Fi.	770



230 V



LUX GV 2B



COMPACTA A20-180



RIGEL 6



MITTO B2



LUX GV 2B

LUX GV 2B KIT

Kod	Nazwa	Opis	Cena netto
LUX GV 2B X2		Sitownik hydrauliczny niesamohamowny, dt. skrzydła max. 3,5 m, waga skrzydła 300 kg. Hydrauliczna regulacji sił i wykrywanie przeszkód. Częstotliwość do 500 cykli na dobę.	5700 zł
RIGEL 6		Blokady hydrauliczne na zamknięcie i otwarcie. Zwiększona prędkość pracy.	
COMPACTA A20-180		Uniwersalna centrala sterująca z wyświetlaczem dla jednego lub dwóch sitowników na 230V - 650W+650W	
MITTO B2		Fotokomórki natynkowe, nadajnik i odbiornik, zasięg do 20 m, Regulacja wiązki +/-90° Pilot 2-kanalowy. Zasięg 50/100 m. Napięcie zasilania 12 V , 23 A.	

Akcesoria

N190104	BIR C	Gumowa krawędź zabezpieczająca (H 30 mm), cena za m	88
P111401 00001	VENTIMIGLIA NS	Urządzenie na podczerwień do listwy krawędziowej BIR C lub BAR C (spełnia normę EN 12978). Zasięg do 6m. W zestawie z STR-ami.	340
P123025	B 00 R02	Uchwyt montażowy dla lamp sygnalizacyjnych z serii B LTA.	34
P123001 00001	EBP	Elektrozamek pionowy na 230 V z rygłem bezwładnościowym.	360
D111904	MITTO B2	Pilot 2-kanalowy. Zasięg 50/100 m. Napięcie zasilania 12 V , 23 A.	66
P121024	Q.BO TOUCH	Klawiatura kodowa bezprzewodowa na 433MHz, kompatybilna z odbiornikami Bft. 10-kanalowa, pamięć 100 kodów. Zasięg do 100m.	440
P121023	Q.BO KEY WM AV	Dwupozycyjny przetątnik kluczykowy w obudowie typu "antywandal". Kolor szaroniebieski, wersja natynkowa.	150
P111526	DESME A15	Fotokomórki natynkowe, nadajnik i odbiornik, zasięg do 30 m, Napięcie zasilania 24 V ac/dc.	180
P903028	PHP A	Para kolumniek aluminiowych do fotokomórek z serii THEA, DESME i COMPACTA. Wysokość 522 mm.	330
D111906	MITTO B4	Pilot 4-kanalowy. Zasięg 50/100 m. Napięcie zasilania 12 V , 23 A.	83
D114094 00002	RADIUS LED AC A R0	Lampa sygnalizacyjna RADIUS LED 230V bez anteny.	130
D114093 00002	RADIUS LED AC A R1	Lampa sygnalizacyjna RADIUS LED 230 V z wbudowaną anteną zwiększającą zasięg.	180
N733426	ARB LUX	Regulowany przedni i tylny wspornik dla sitowników LUX.	275
N733474	ARB LUX G	Regulowany przedni i tylny wspornik dla sitowników LUX G.	250
P111494	B EBA WI-FI GATEWAY	Karta rozszerzeń umożliwiająca podłączenie urządzenia U-link do domowej sieci Wi-Fi.	770



U-Link



Nowość



Koniec serii

U-Control
str. 133AKCESORIA
str. 138-157

NOWOŚCI

BFT EASY SET - APLIKACJA	s.23
E5 BT A12/A18	s.40
ELI BT A35 VELOCE/A40	s.42
ELI AC A35 VELOCE/A40	s.44
ARES VELOCE SMART BT A500/1000	s.66
ICARO VELOCE SMART AC A1000/2000	s.72

s.20

BOTTICELLI SMART BT A	s.84
ARGO BT A20/35	s.86
WIND - SIŁOWNIK DO BRAM ROLOWANYCH	s.94
MAXIMA ULTRA 36	s.98
GIOTTO ULTRA 36	s.102
DETEKTOR AKUSTYCZNY, GSM	s.167
DOMOFONY MODUŁOWE GSM/D.E.C.T	s.170

ZESTAWY
str. 178-193



Elektromechaniczne systemy do bram skrzydłowych 24Vdc



PHOBOS BT A25



MITTO B4



COMPACTA A20-180



THALIA LIGHT

PHOBOS BT A25 KIT

Kod	Nazwa	Opis	Cena netto
R935313 00004	PHOBOS BT A25 X2	Samohamowny elektromechaniczny siłownik na 24 V do bram skrzydłowych o wadze do 400 kg i długości 2,5 m. Magnetyczne wyłączniki krańcowe.	2330 zł
	THALIA LIGHT	Centrala sterująca z wyświetlaczem dla jednego lub dwóch siłowników elektromechanicznych 24V do bram skrzydłowych	
	COMPACTA A20-180	Fotokomórki natynkowe, nadajnik i odbiornik, zasięg do 20 m, Regulacja wiązki +/-90°	
	MITTO B4	Pilot 4-kanalowy. Zasięg 50/100 m. Napięcie zasilania 12 V , 23 A.	

Akcesoria

N735002	SFR B	Regulowany wspornik ścienny, krótki, do silników liniowych do bram skrzydłowych (z wyłączeniem P4.5-P7)	75
D730178	PLE	Płyta kotwiąca do przyspawania mocowań do słupów murowanych dla napędów LUX, PHOBOS, KUSTOS	50
D111761	ME BT	Moduł sterujący dla elektrozamka z cewką 24Vac dla 24V(BT) systemów automatyki.	95
D121018	ECB PIONOWY	Pionowy zamek elektromagnetyczny, 12/24 V.	410
D111904	MITTO B2	Pilot 2-kanalowy. Zasięg 50/100 m. Napięcie zasilania 12 V , 23 A.	66
P121024	Q.BO TOUCH	Klawiatura kodowa bezprzewodowa na 433MHz, kompatybilna z odbiornikami Bft. 10-kanalowa, pamięć 100 kodów. Zasięg do 100m.	440
P121023	Q.BO KEY WM AV	Dwupozycyjny przelaznik kluczykowy w obudowie typu "antywandal". Kolor szaroniebieski, wersja natynkowa.	150
P111526	DESME A15	Fotokomórki natynkowe, nadajnik i odbiornik, zasięg do 30 m, Napięcie zasilania 24 V ac/dc.	180
P903028	PHP A	Para kolumniek aluminiowych do fotokomórek z serii THEA, DESME i COMPACTA. Wysokość 522 mm.	330
P125020	BBT BAT	Zestaw zasilania awaryjnego dla THALIA LIGHT i THALIA P.	840
D114093 00003	RADIUS LED BT A R1	Lampa sygnalizacyjna RADIUS LED 24V z anteną	160
D114168 00003	RADIUS LED BT A R1 W	Lampa sygnalizacyjna ze zintegrowaną anteną do silników zasilanych napięciem 24V. Białe światło świecenia.	170
P111494	B EBA WI-FI GATEWAY	Karta rozszerzeń umożliwiająca podłączenie urządzenia U-link do domowej sieci Wi-Fi.	770



PHOBOS BT A40



THALIA LIGHT



COMPACTA A20-180



MITTO B4

PHOBOS BT A40 KIT

Kod	Nazwa	Opis	Cena netto
R935314 00004	PHOBOS BT A40 x2	Samohamowny elektromechaniczny siłownik na 24 V do bram skrzydłowych o wadze do 500 kg i długości 4 m. Magnetyczne wyłączniki krańcowe.	2790 zł
	THALIA LIGHT	Centrala sterująca z wyświetlaczem dla jednego lub dwóch siłowników elektromechanicznych 24V do bram skrzydłowych	
	COMPACTA A20-180	Fotokomórki natynkowe, nadajnik i odbiornik, zasięg do 20 m, Regulacja wiązki +/-90°	
	MITTO B4	Pilot 4-kanalowy. Zasięg 50/100 m. Napięcie zasilania 12 V , 23 A.	

Akcesoria

N735003	SFR-L B	Regulowany wspornik ścienny długi do silników liniowych do bram skrzydłowych (z wyłączeniem P4.5-P7)	120
D730178	PLE	Płyta kotwiąca do przyspawania mocowań do słupów murowanych dla napędów LUX, PHOBOS, KUSTOS	50
D111761	ME BT	Moduł sterujący dla elektrozamka z cewką 24Vac dla 24V(BT) systemów automatyki.	95
D121018	ECB PIONOWY	Pionowy zamek elektromagnetyczny, 12/24 V.	410
D111904	MITTO B2	Pilot 2-kanalowy. Zasięg 50/100 m. Napięcie zasilania 12 V , 23 A.	66
P121024	Q.BO TOUCH	Klawiatura kodowa bezprzewodowa na 433MHz, kompatybilna z odbiornikami Bft. 10-kanalowa, pamięć 100 kodów. Zasięg do 100m.	440
P121023	Q.BO KEY WM AV	Dwupozycyjny przelaznik kluczykowy w obudowie typu "antywandal". Kolor szaroniebieski, wersja natynkowa.	150
P111526	DESME A15	Fotokomórki natynkowe, nadajnik i odbiornik, zasięg do 30 m, Napięcie zasilania 24 V ac/dc.	180
P903028	PHP A	Para kolumniek aluminiowych do fotokomórek z serii THEA, DESME i COMPACTA. Wysokość 522 mm.	330
P125020	BBT BAT	Zestaw zasilania awaryjnego dla THALIA LIGHT i THALIA P.	840
D114093 00003	RADIUS LED BT A R1	Lampa sygnalizacyjna RADIUS LED 24V z anteną	160
D114168 00003	RADIUS LED BT A R1 W	Lampa sygnalizacyjna ze zintegrowaną anteną do silników zasilanych napięciem 24V. Białe światło świecenia.	170
P111494	B EBA WI-FI GATEWAY	Karta rozszerzeń umożliwiająca podłączenie urządzenia U-link do domowej sieci Wi-Fi.	770



24 V



KUSTOS BT A25



THALIA LIGHT



MITTO B2



COMPACTA A20-180

KUSTOS BT A25 KIT

Kod	Nazwa	Opis	Cena netto
	KUSTOS BT A25 X2	Samohamowny elektromechaniczny siłownik na 24 V do bram skrzydłowych o wadze do 400 kg i długości 2,5 m. Zabudowana śruba ślimakowa. Magnetyczne wyłączniki krańcowe.	3020 zł
	THALIA LIGHT	Centrala sterująca z wyświetlaczem dla jednego lub dwóch siłowników elektromechanicznych 24V do bram skrzydłowych	
	MITTO B2	Pilot 2-kanatowy. Zasięg 50/100 m. Napięcie zasilania 12 V , 23 A.	
	COMPACTA A20-180	Fotokomórki natynkowe, nadajnik i odbiornik, zasięg do 20 m, Regulacja wiązki +/-90°	

Akcesoria

N733646	ARB KUSTOS	Przedni regulowany uchwyt do mocowania Kustos BT A. Do jednego siłownika.	140
N735002	SFR B	Regulowany wspornik ścienny, krótki, do silników liniowych do bram skrzydłowych (z wyłączeniem P4.5-P7)	75
D730178	PLE	Płyta kotwiąca do przyspawania mocowań do słupów murowanych dla napędów LUX, PHOBOS, KUSTOS	50
D111761	ME BT	Moduł sterujący dla elektrozamka z cewką 24Vac dla 24V(BT) systemów automatyki.	95
D121018	ECB PIONOWY	Pionowy zamek elektromagnetyczny, 12/24 V.	410
D111906	MITTO B4	Pilot 4-kanatowy. Zasięg 50/100 m. Napięcie zasilania 12 V , 23 A.	83
P121024	Q.BO TOUCH	Klawiatura kodowa bezprzewodowa na 433MHz, kompatybilna z odbiornikami Bft. 10-kanatowa, pamięć 100 kodów. Zasięg do 100m.	440
P121023	Q.BO KEY WM AV	Dwupozycyjny przelącznik kluczykowy w obudowie typu "antywandal". Kolor szaroniebieski, wersja natynkowa.	150
P111526	DESME A15	Fotokomórki natynkowe, nadajnik i odbiornik, zasięg do 30 m, Napięcie zasilania 24 V ac/dc.	180
P903028	PHP A	Para kolumniek aluminiowych do fotokomórek z serii THEA, DESME i COMPACTA. Wysokość 522 mm.	330
P125020	BBT BAT	Zestaw zasilania awaryjnego dla THALIA LIGHT i THALIA P.	840
D114093 00003	RADIUS LED BT A R1	Lampa sygnalizacyjna RADIUS LED 24V z anteną	160
D114168 00003	RADIUS LED BT A R1 W	Lampa sygnalizacyjna ze zintegrowaną anteną do silników zasilanych napięciem 24V. Białe światło świecenia.	170
P111494	B EBA WI-FI GATEWAY	Karta rozszerzeń umożliwiającą podłączenie urządzenia U-link do domowej sieci Wi-Fi.	770



24 V



KUSTOS BT A40



THALIA LIGHT



MITTO B2



COMPACTA A20-180

KUSTOS BT A40 KIT

Kod	Nazwa	Opis	Cena netto
	KUSTOS BT A40 X2	Samohamowny elektromechaniczny siłownik na 24 V do bram skrzydłowych o wadze do 500 kg i długości 4 m. Zabudowana śruba ślimakowa. Magnetyczne wyłączniki krańcowe.	3130 zł
	THALIA LIGHT	Centrala sterująca z wyświetlaczem dla jednego lub dwóch siłowników elektromechanicznych 24V do bram skrzydłowych	
	MITTO B2	Pilot 2-kanatowy. Zasięg 50/100 m. Napięcie zasilania 12 V , 23 A.	
	COMPACTA A20-180	Fotokomórki natynkowe, nadajnik i odbiornik, zasięg do 20 m, Regulacja wiązki +/-90°	

Akcesoria

N733646	ARB KUSTOS	Przedni regulowany uchwyt do mocowania Kustos BT A. Do jednego siłownika.	140
N735003	SFR-L B	Regulowany wspornik ścienny długi do silników liniowych do bram skrzydłowych (z wyłączeniem P4.5-P7)	120
D730178	PLE	Płyta kotwiąca do przyspawania mocowań do słupów murowanych dla napędów LUX, PHOBOS, KUSTOS	50
D111761	ME BT	Moduł sterujący dla elektrozamka z cewką 24Vac dla 24V(BT) systemów automatyki.	95
D121018	ECB PIONOWY	Pionowy zamek elektromagnetyczny, 12/24 V.	410
D111906	MITTO B4	Pilot 4-kanatowy. Zasięg 50/100 m. Napięcie zasilania 12 V , 23 A.	83
P121024	Q.BO TOUCH	Klawiatura kodowa bezprzewodowa na 433MHz, kompatybilna z odbiornikami Bft. 10-kanatowa, pamięć 100 kodów. Zasięg do 100m.	440
P121023	Q.BO KEY WM AV	Dwupozycyjny przelącznik kluczykowy w obudowie typu "antywandal". Kolor szaroniebieski, wersja natynkowa.	150
P111526	DESME A15	Fotokomórki natynkowe, nadajnik i odbiornik, zasięg do 30 m, Napięcie zasilania 24 V ac/dc.	180
P903028	PHP A	Para kolumniek aluminiowych do fotokomórek z serii THEA, DESME i COMPACTA. Wysokość 522 mm.	330
P125020	BBT BAT	Zestaw zasilania awaryjnego dla THALIA LIGHT i THALIA P.	840
D114093 00003	RADIUS LED BT A R1	Lampa sygnalizacyjna RADIUS LED 24V z anteną	160
D114168 00003	RADIUS LED BT A R1 W	Lampa sygnalizacyjna ze zintegrowaną anteną do silników zasilanych napięciem 24V. Białe światło świecenia.	170
P111494	B EBA WI-FI GATEWAY	Karta rozszerzeń umożliwiającą podłączenie urządzenia U-link do domowej sieci Wi-Fi.	770



U-Link



Nowość



Koniec serii



U-Control
str. 133



AKCESORIA
str. 138-157

NOWOŚCI

BFT EASY SET - APLIKACJA	s.20
E5 BT A12/A18	s.40
ELI BT A35 VELOCE/A40	s.42
ELI AC A35 VELOCE/A40	s.44
ARES VELOCE SMART BT A500/1000	s.66
ICARO VELOCE SMART AC A1000/2000	s.72

BOTTICELLI SMART BT A

ARGO BT A20/35	s.84
WIND - SIŁOWNIK DO BRAM ROLOWANYCH	s.86
MAXIMA ULTRA 36	s.94
GIOTTO ULTRA 36	s.98
DETEKTOR AKUSTYCZNY, GSM	s.102
DOMOFONY MODUŁOWE GSM/D.E.C.T	s.167
	s.170



ZESTAWY
str. 178-193



24 V



KUSTOS ULTRA BT A25



MITTO B2



THALIA LIGHT



COMPACTA A20-180

KUSTOS ULTRA BT A25 KIT

Kod	Nazwa	Opis	Cena netto
	KUSTOS ULTRA BT A25 X2	Samohamowny elektromechaniczny siłownik na 24 V do bram skrzydłowych o wadze do 400 kg i długości 2,5 m. Zabudowana śruba ślimakowa. Magnetyczne wyłączniki krańcowe. Zintegrowane ograniczniki mechaniczne na otwarcie i zamknięcie.	3140 zł
	THALIA LIGHT	Centrala sterująca z wyświetlaczem dla jednego lub dwóch siłowników elektromechanicznych 24V do bram skrzydłowych	
	MITTO B2	Pilot 2-kanalowy. Zasięg 50/100 m. Napięcie zasilania 12 V , 23 A.	
	COMPACTA A20-180	Fotokomórki natynkowe, nadajnik i odbiornik, zasięg do 20 m, Regulacja wiązki +/-90°	

Akcesoria

N733646	ARB KUSTOS	Przedni regulowany uchwyt do mocowania Kustos BT A. Do jednego siłownika.	140
D730178	PLE	Płyta kotwiąca do przyspawania mocowań do słupów murowanych dla napędów LUX, PHOBOS, KUSTOS	50
D111761	ME BT	Moduł sterujący dla elektrozamka z cewką 24Vac dla 24V(BT) systemów automatyki.	95
D121018	ECB PIONOWY	Pionowy zamek elektromagnetyczny, 12/24 V.	410
D111904	MITTO B2	Pilot 2-kanalowy. Zasięg 50/100 m. Napięcie zasilania 12 V , 23 A.	66
D111906	MITTO B4	Pilot 4-kanalowy. Zasięg 50/100 m. Napięcie zasilania 12 V , 23 A.	83
P121023	Q.BO KEY WM AV	Dwupozycyjny przełącznik kluczykowy w obudowie typu "antywandal". Kolor szaroniebieski, wersja natynkowa.	150
P121024	Q.BO TOUCH	Klawiatura kodowa bezprzewodowa na 433MHz, kompatybilna z odbiornikami Bft. 10-kanalowa, pamięć 100 kodów. Zasięg do 100m.	440
P111526	DESME A15	Fotokomórki natynkowe, nadajnik i odbiornik, zasięg do 30 m, Napięcie zasilania 24 V ac/dc.	180
P903028	PHP A	Para kolumniek aluminiowych do fotokomórek z serii THEA, DESME i COMPACTA. Wysokość 522 mm.	330
P125020	BBT BAT	Zestaw zasilania awaryjnego dla THALIA LIGHT i THALIA P.	840
D114093 00003	RADIUS LED BT A R1	Lampa sygnalizacyjna RADIUS LED 24V z anteną	160
D114168 00003	RADIUS LED BT A R1 W	Lampa sygnalizacyjna ze zintegrowaną anteną do silników zasilanych napięciem 24V. Białe światło świecenia.	170
P111494	B EBA WI-FI GATEWAY	Karta rozszerzeń umożliwiająca podłączenie urządzenia U-link do domowej sieci Wi-Fi.	770



24 V



KUSTOS ULTRA BT A40



MITTO B2



THALIA LIGHT



COMPACTA A20-180

KUSTOS ULTRA BT A40 KIT

Kod	Nazwa	Opis	Cena netto
	KUSTOS ULTRA BT A40 X2	Samohamowny elektromechaniczny siłownik na 24 V do bram skrzydłowych o wadze do 500 kg i długości 4 m. Zabudowana śruba ślimakowa. Magnetyczne wyłączniki krańcowe. Zintegrowane ograniczniki mechaniczne na otwarcie i zamknięcie.	3250 zł
	THALIA LIGHT	Centrala sterująca z wyświetlaczem dla jednego lub dwóch siłowników elektromechanicznych 24V do bram skrzydłowych	
	MITTO B2	Pilot 2-kanalowy. Zasięg 50/100 m. Napięcie zasilania 12 V , 23 A.	
	COMPACTA A20-180	Fotokomórki natynkowe, nadajnik i odbiornik, zasięg do 20 m, Regulacja wiązki +/-90°	

Akcesoria

N733646	ARB KUSTOS	Przedni regulowany uchwyt do mocowania Kustos BT A. Do jednego siłownika.	140
N735003	SFR-L B	Regulowany wspornik ścienny długi do silników liniowych do bram skrzydłowych (z wyłączeniem P4.5-P7	120
D730178	PLE	Płyta kotwiąca do przyspawania mocowań do słupów murowanych dla napędów LUX, PHOBOS, KUSTOS	50
D111761	ME BT	Moduł sterujący dla elektrozamka z cewką 24Vac dla 24V(BT) systemów automatyki.	95
D121018	ECB PIONOWY	Pionowy zamek elektromagnetyczny, 12/24 V.	410
D111904	MITTO B2	Pilot 2-kanalowy. Zasięg 50/100 m. Napięcie zasilania 12 V , 23 A.	66
D111906	MITTO B4	Pilot 4-kanalowy. Zasięg 50/100 m. Napięcie zasilania 12 V , 23 A.	83
P121024	Q.BO TOUCH	Klawiatura kodowa bezprzewodowa na 433MHz, kompatybilna z odbiornikami Bft. 10-kanalowa, pamięć 100 kodów. Zasięg do 100m.	440
P121023	Q.BO KEY WM AV	Dwupozycyjny przełącznik kluczykowy w obudowie typu "antywandal". Kolor szaroniebieski, wersja natynkowa.	150
P111526	DESME A15	Fotokomórki natynkowe, nadajnik i odbiornik, zasięg do 30 m, Napięcie zasilania 24 V ac/dc.	180
P903028	PHP A	Para kolumniek aluminiowych do fotokomórek z serii THEA, DESME i COMPACTA. Wysokość 522 mm.	330
P125020	BBT BAT	Zestaw zasilania awaryjnego dla THALIA LIGHT i THALIA P.	840
D114093 00003	RADIUS LED BT A R1	Lampa sygnalizacyjna RADIUS LED 24V z anteną	160
D114168 00003	RADIUS LED BT A R1 W	Lampa sygnalizacyjna ze zintegrowaną anteną do silników zasilanych napięciem 24V. Białe światło świecenia.	170
P111494	B EBA WI-FI GATEWAY	Karta rozszerzeń umożliwiająca podłączenie urządzenia U-link do domowej sieci Wi-Fi.	770



VIRGO SMART BT A 20



COMPACTA A20-180



MITTO B4


 VIRGO SMART BT A 20
SLAVE

 THALIA LIGHT-
zintegrowana


VIRGO SMART BT A 20 KIT PL

Kod	Nazwa	Opis	Cena netto
R930150 00005	VIRGO SMART BT A 20 VIRGO SMART BT A 20 SLAVE MITTO B4 x2 COMPACTA A20-180	Samohamowny siłownik elektromechaniczny 24 V do bram skrzydłowych o wadze do 200 kg i do 2 m długości ze zintegrowaną centralą sterującą THALIA LIGHT. Wyłączniki krańcowe elektromechaniczne. Samohamowny siłownik elektromechaniczny 24 V do bram skrzydłowych o wadze do 200 kg i do 2 m długości. Brak centrali. Wyłączniki krańcowe elektromechaniczne. Pilot 4-kanalowy. Zasięg 50/100 m. Napięcie zasilania 12 V , 23 A. Fotokomórki natynkowe, nadajnik i odbiornik, zasięg do 20 m, Regulacja wiązki +/-90°	2710 zł

Akcesoria

N999629	MITTO B4 KOLOROWE	Zestaw 4 pilotów MITTO B4 w czterech kolorach BFT: VINEYARD (bordowy), SUNRISE (żółty), CLEAR ICE (biały), GRANATOWY.	330
P125008	VIRGO BAT	Zestaw zasilania awaryjnego do VIRGO.	470
P111526	DESME A15	Fotokomórki natynkowe, nadajnik i odbiornik, zasięg do 30 m, Napięcie zasilania 24 V ac/dc.	180
P903028	PHP A	Para kolumniek aluminiowych do fotokomórek z serii THEA, DESME i COMPACTA. Wysokość 522 mm.	330
D114093 00003	RADIUS LED BT A R1	Lampa sygnalizacyjna RADIUS LED 24V z anteną	160
D114168 00003	RADIUS LED BT A R1 W	Lampa sygnalizacyjna ze zintegrowaną anteną do silników zasilanych napięciem 24V. Białe światło świecenia.	170
N728052	LAS	VIRGO BT A ramię ślizgowe.	410
N999735	AAP	VIRGO SMART BT A ramię przegubowe.	350
I700021 10001	MOTLBT	Virgo Smart BT A 3-przewodowy moduł (1 do jednego silnika). Identyczny co w PHOBOS i KUSTOS	130
I300127 10002	AMV	Virgo Smart BT A 20 odbiór mechaniczny (1szt.).	34
D111761	ME BT	Moduł sterujący dla elektrozamka z cewką 24Vac dla 24V(BT) systemów automatyki.	95
D121018	ECB PIONOWY	Pionowy zamek elektromagnetyczny, 12/24 V.	410
D111904	MITTO B2	Pilot 2-kanalowy. Zasięg 50/100 m. Napięcie zasilania 12 V , 23 A.	66
D111906	MITTO B4	Pilot 4-kanalowy. Zasięg 50/100 m. Napięcie zasilania 12 V , 23 A.	83
P111494	B EBA WI-FI GATEWAY	Karta rozszerzeń umożliwiająca podłączenie urządzenia U-link do domowej sieci Wi-Fi.	770



IGEA BT



COMPACTA A20-180



THALIA LIGHT



IGEA BT



MITTO B2

IGEA BT KIT PL

Kod	Nazwa	Opis	Cena netto
	IGEA BT X2 THALIA LIGHT COMPACTA A20-180 MITTO B2	Samohamowny siłownik elektromechaniczny 24 V dla bram skrzydłowych o wadze do 250 kg i do 2,5 m długości. Wyłączniki krańcowe elektromechaniczne. Centrala sterująca z wyświetlaczem dla jednego lub dwóch siłowników elektromechanicznych 24V do bram skrzydłowych Fotokomórki natynkowe, nadajnik i odbiornik, zasięg do 20 m, Regulacja wiązki +/-90° Pilot 2-kanalowy. Zasięg 50/100 m. Napięcie zasilania 12 V , 23 A.	3480 zł

Akcesoria

N190104	BIR C	Gumowa krawędź zabezpieczająca (H 30 mm), cena za m	88
D111906	MITTO B4	Pilot 4-kanalowy. Zasięg 50/100 m. Napięcie zasilania 12 V , 23 A.	83
P121024	Q.BO TOUCH	Klawiatura kodowa bezprzewodowa na 433MHz, kompatybilna z odbiornikami Bft. 10-kanalowa, pamięć 100 kodów. Zasięg do 100m.	440
P121023	Q.BO KEY WM AV	Dwupozycyjny przetacznik kluczykowy w obudowie typu "antywandal". Kolor szaroniebieski, wersja natynkowa.	150
P111526	DESME A15	Fotokomórki natynkowe, nadajnik i odbiornik, zasięg do 30 m, Napięcie zasilania 24 V ac/dc.	180
P903028	PHP A	Para kolumniek aluminiowych do fotokomórek z serii THEA, DESME i COMPACTA. Wysokość 522 mm.	330
P125020	BBT BAT	Zestaw zasilania awaryjnego dla THALIA LIGHT i THALIA P.	840
D114093 00003	RADIUS LED BT A R1	Lampa sygnalizacyjna RADIUS LED 24V z anteną	160
D114168 00003	RADIUS LED BT A R1 W	Lampa sygnalizacyjna ze zintegrowaną anteną do silników zasilanych napięciem 24V. Białe światło świecenia.	170
P111494	B EBA WI-FI GATEWAY	Karta rozszerzeń umożliwiająca podłączenie urządzenia U-link do domowej sieci Wi-Fi.	770



U-Link



Nowość



Koniec serii


 U-Control
str. 133

 AKCESORIA
str. 138-157

NOWOŚCI

BFT EASY SET - APLIKACJA	s.23
E5 BT A12/A18	s.40
ELI BT A35 VELOCE/A40	s.42
ELI AC A35 VELOCE/A40	s.44
ARES VELOCE SMART BT A500/1000	s.66
ICARO VELOCE SMART AC A1000/2000	s.72

BOTTICELLI SMART BT A	s.84
ARGO BT A20/35	s.86
WIND - SIŁOWNIK DO BRAM ROLOWANYCH	s.94
MAXIMA ULTRA 36	s.98
GIOTTO ULTRA 36	s.102
DETEKTOR AKUSTYCZNY, GSM	s.167
DOMOFONY MODUŁOWE GSM/D.E.C.T	s.170


 ZESTAWY
str. 178-193



Hydrauliczne systemy do bram skrzydłowych 24Vdc



24 V



GIUNO ULTRA BT A20



MITTO B2



THALIA POWER



COMPACTA A20-180



GIUNO ULTRA BT A20

GIUNO ULTRA BT A20 KIT

Kod	Nazwa	Opis	Cena netto
	GIUNO ULTRA BT A20 X2	Siłownik hydrauliczny z silnikiem 24 V do skrzydeł o szerokości do 2 m i wadze 300 kg do średnio intensywnego użytku. Czas otwarcia 14 s. Blokada na otwarciu i zamknięciu (możliwość wyłączenia). Magnetyczne wyłączniki krańcowe.	6490 zł
	THALIA POWER	Centrala sterująca dla jednego lub dwóch elektromechanicznych i hydraulicznych siłowników 24V do bram skrzydłowych dla bardzo złożonych systemów.	
	MITTO B2	Pilot 2-kanalowy. Zasięg 50/100 m. Napięcie zasilania 12 V , 23 A.	
	COMPACTA A20-180	Fotokomórki natynkowe, nadajnik i odbiornik, zasięg do 20 m, Regulacja wiązki +/-90°	

Akcesoria

N733426	ARB LUX	Regulowany przedni i tylny wspornik dla siłowników LUX.	275
N733474	ARB LUX G	Regulowany przedni i tylny wspornik dla siłowników LUX G.	250
D111761	ME BT	Moduł sterujący dla elektrozamka z cewką 24Vac dla 24V(BT) systemów automatyki.	95
D121018	ECB PIONOWY	Pionowy zamek elektromagnetyczny, 12/24 V.	410
D111904	MITTO B2	Pilot 2-kanalowy. Zasięg 50/100 m. Napięcie zasilania 12 V , 23 A.	66
D111906	MITTO B4	Pilot 4-kanalowy. Zasięg 50/100 m. Napięcie zasilania 12 V , 23 A.	83
P121023	Q.BO KEY WM AV	Dwupozycyjny przełącznik kluczykowy w obudowie typu "antywandal". Kolor szaroniebieski, wersja natynkowa.	150
P121024	Q.BO TOUCH	Klawiatura kodowa bezprzewodowa na 433MHz, kompatybilna z odbiornikami Bft. 10-kanatowa, pamięć 100 kodów. Zasięg do 100m.	440
P111526	DESME A15	Fotokomórki natynkowe, nadajnik i odbiornik, zasięg do 30 m, Napięcie zasilania 24 V ac/dc.	180
P903028	PHP A	Para kolumnek aluminiowych do fotokomórek z serii THEA, DESME i COMPACTA. Wysokość 522 mm.	330
P125020	BBT BAT	Zestaw zasilania awaryjnego dla THALIA LIGHT i THALIA P.	840
D114093 00003	RADIUS LED BT A R1	Lampa sygnalizacyjna RADIUS LED 24V z anteną	160
D114168 00003	RADIUS LED BT A R1 W	Lampa sygnalizacyjna ze zintegrowaną anteną do silników zasilanych napięciem 24V. Białe światło świecenia.	170
N999443	PL LX BT	Płyta kotwiąca do spawania uchwytów do słupów murowanych dla LUX BT, GIUNO BT A.	80
P111494	B EBA WI-FI GATEWAY	Karta rozszerzeń umożliwiająca podłączenie urządzenia U-link do domowej sieci Wi-Fi.	770



24 V



GIUNO ULTRA BT A50



MITTO B2



THALIA POWER



COMPACTA A20-180



GIUNO ULTRA BT A50

GIUNO ULTRA BT A50 KIT

Kod	Nazwa	Opis	Cena netto
	GIUNO ULTRA BT A50 X2	Siłownik hydrauliczny z silnikiem 24 V do skrzydeł o szerokości do 5 m i wadze 800 kg do średnio intensywnego użytku. Czas otwarcia 20 s. Blokada na otwarciu i zamknięciu (możliwość wyłączenia). Magnetyczne wyłączniki krańcowe..	6950 zł
	THALIA POWER	Centrala sterująca dla jednego lub dwóch elektromechanicznych i hydraulicznych siłowników 24V do bram skrzydłowych dla bardzo złożonych systemów.	
	MITTO B2	Pilot 2-kanalowy. Zasięg 50/100 m. Napięcie zasilania 12 V , 23 A.	
	COMPACTA A20-180	Fotokomórki natynkowe, nadajnik i odbiornik, zasięg do 20 m, Regulacja wiązki +/-90°	

Akcesoria

N733426	ARB LUX	Regulowany przedni i tylny wspornik dla siłowników LUX.	275
N733474	ARB LUX G	Regulowany przedni i tylny wspornik dla siłowników LUX G.	250
D111761	ME BT	Moduł sterujący dla elektrozamka z cewką 24Vac dla 24V(BT) systemów automatyki.	95
D121018	ECB PIONOWY	Pionowy zamek elektromagnetyczny, 12/24 V.	410
D111904	MITTO B2	Pilot 2-kanalowy. Zasięg 50/100 m. Napięcie zasilania 12 V , 23 A.	66
D111906	MITTO B4	Pilot 4-kanalowy. Zasięg 50/100 m. Napięcie zasilania 12 V , 23 A.	83
P121023	Q.BO KEY WM AV	Dwupozycyjny przełącznik kluczykowy w obudowie typu "antywandal". Kolor szaroniebieski, wersja natynkowa.	150
P121024	Q.BO TOUCH	Klawiatura kodowa bezprzewodowa na 433MHz, kompatybilna z odbiornikami Bft. 10-kanatowa, pamięć 100 kodów. Zasięg do 100m.	440
P111526	DESME A15	Fotokomórki natynkowe, nadajnik i odbiornik, zasięg do 30 m, Napięcie zasilania 24 V ac/dc.	180
P903028	PHP A	Para kolumnek aluminiowych do fotokomórek z serii THEA, DESME i COMPACTA. Wysokość 522 mm.	330
P125020	BBT BAT	Zestaw zasilania awaryjnego dla THALIA LIGHT i THALIA P.	840
D114093 00003	RADIUS LED BT A R1	Lampa sygnalizacyjna RADIUS LED 24V z anteną	160
D114168 00003	RADIUS LED BT A R1 W	Lampa sygnalizacyjna ze zintegrowaną anteną do silników zasilanych napięciem 24V. Białe światło świecenia.	170
N999443	PL LX BT	Płyta kotwiąca do spawania uchwytów do słupów murowanych dla LUX BT, GIUNO BT A.	80
P111494	B EBA WI-FI GATEWAY	Karta rozszerzeń umożliwiająca podłączenie urządzenia U-link do domowej sieci Wi-Fi.	770

Automatyczne systemy do bram przesuwnych 24Vdc



DEIMOS BT A400



MITTO B2



COMPACTA A20-180

DEIMOS BT A400 KIT PL

Kod	Nazwa	Opis	Cena netto
R925289 00002	DEIMOS BT A400 MITTO B2 COMPACTA A20-180	Napęd 24 V do bram przesuwnych o wadze do 400 kg. Prędkość skrzydła 12 m / min. Elektromechaniczne wyłączniki krańcowe. Pilot 2-kanalowy. Zasięg 50/100 m. Napięcie zasilania 12 V , 23 A. Fotokomórki natynkowe, nadajnik i odbiornik, zasięg do 20 m, Regulacja wiązki +/-90°	1630 zł

Akcesoria

SP130	SP130	Nylonowa listwa zębata z rdzeniem stalowym, w odcinkach 1 m, z 4 uchwytnymi montażowymi bez śrub, wymiary 22 x 30 mm, cena za 1m.	38
N999629	MITTO B4 KOLOROWE	Zestaw 4 pilotów MITTO B4 w czterech kolorach BFT: VINEYARD (bordowy), SUNRISE (żółty), CLEAR ICE (biały), GRANATOWY.	330
P111526	DESME A15	Fotokomórki natynkowe, nadajnik i odbiornik, zasięg do 30 m, Napięcie zasilania 24 V ac/dc.	180
P903028	PHP A	Para kolumnek aluminiowych do fotokomórek z serii THEA, DESME i COMPACTA. Wysokość 522 mm.	330
P125035	SL BAT2	Zestaw zasilania awaryjnego dla: Deimos BT A, Ares BT A, Deimos Ultra BT A, Ares Ultra BT A.	370
D114093 00003	RADIUS LED BT A R1	Lampa sygnalizacyjna RADIUS LED 24V z anteną	160
D114168 00003	RADIUS LED BT A R1 W	Lampa sygnalizacyjna ze zintegrowaną anteną do silników zasilanych napięciem 24V. Białe światło świecenia.	170
D111904	MITTO B2	Pilot 2-kanalowy. Zasięg 50/100 m. Napięcie zasilania 12 V , 23 A.	66
D111906	MITTO B4	Pilot 4-kanalowy. Zasięg 50/100 m. Napięcie zasilania 12 V , 23 A.	83



DEIMOS BT A600



MITTO B2



COMPACTA A20-180

DEIMOS BT A600 KIT PL

Kod	Nazwa	Opis	Cena netto
R925291 00002	DEIMOS BT A600 MITTO B2 COMPACTA A20-180	Napęd 24 V do bram przesuwnych o wadze do 600 kg. Prędkość skrzydła 12 m / min. Elektromechaniczne wyłączniki krańcowe. Pilot 2-kanalowy. Zasięg 50/100 m. Napięcie zasilania 12 V , 23 A. Fotokomórki natynkowe, nadajnik i odbiornik, zasięg do 20 m, Regulacja wiązki +/-90°	1710 zł

Akcesoria

SP130	SP130	Nylonowa listwa zębata z rdzeniem stalowym, w odcinkach 1 m, z 4 uchwytnymi montażowymi bez śrub, wymiary 22 x 30 mm, cena za 1m.	38
N999629	MITTO B4 KOLOROWE	Zestaw 4 pilotów MITTO B4 w czterech kolorach BFT: VINEYARD (bordowy), SUNRISE (żółty), CLEAR ICE (biały), GRANATOWY.	330
P111526	DESME A15	Fotokomórki natynkowe, nadajnik i odbiornik, zasięg do 30 m, Napięcie zasilania 24 V ac/dc.	180
P903028	PHP A	Para kolumnek aluminiowych do fotokomórek z serii THEA, DESME i COMPACTA. Wysokość 522 mm.	330
P125035	SL BAT2	Zestaw zasilania awaryjnego dla: Deimos BT A, Ares BT A, Deimos Ultra BT A, Ares Ultra BT A.	370
D114093 00003	RADIUS LED BT A R1	Lampa sygnalizacyjna RADIUS LED 24V z anteną	160
D114168 00003	RADIUS LED BT A R1 W	Lampa sygnalizacyjna ze zintegrowaną anteną do silników zasilanych napięciem 24V. Białe światło świecenia.	170
D111904	MITTO B2	Pilot 2-kanalowy. Zasięg 50/100 m. Napięcie zasilania 12 V , 23 A.	66
D111906	MITTO B4	Pilot 4-kanalowy. Zasięg 50/100 m. Napięcie zasilania 12 V , 23 A.	83



U-Link



Nowość



Koniec serii

U-Control
str. 133AKCESORIA
str. 138-157

NOWOŚCI

BFT EASY SET - APLIKACJA

E5 BT A12/A18

ELI BT A35 VELOCE/A40

ELI AC A35 VELOCE/A40

ARES VELOCE SMART BT A500/1000

ICARO VELOCE SMART AC A1000/2000

s.20

s.23

s.40

s.42

s.44

s.66

s.72

BOTTICELLI SMART BT A

ARGO BT A20/35

WIND - SIŁOWNIK DO BRAM ROLOWANYCH

MAXIMA ULTRA 36

GIOTTO ULTRA 36

DETEKTOR AKUSTYCZNY, GSM

DOMOFONY MODUŁOWE GSM/D.E.C.T

s.84

s.86

s.94

s.98

s.102

s.167

s.170

ZESTAWY
str. 178-193



24 V



DEIMOS ULTRA BT A400



MITTO B2



COMPACTA A20-180

DEIMOS ULTRA BT A400 KIT PL

Kod	Nazwa	Opis	Cena netto
R925290 00002	DEIMOS ULTRA BT A400 MITTO B2 COMPACTA A20-180	Napęd 24 V do bram przesuwanych o wadze do 400 kg. Prędkość skrzydła 12 m / min. Magnetyczne wyłączniki krańcowe. Pilot 2-kanatowy. Zasięg 50/100 m. Napięcie zasilania 12 V , 23 A. Fotokomórki natynkowe, nadajnik i odbiornik, zasięg do 20 m, Regulacja wiązki +/-90°	1710 zł

Akcesoria

SP130	SP130	Nylonowa listwa zębata z rdzeniem stalowym, w odcinkach 1 m, z 4 uchwytami montażowymi bez śrub, wymiary 22 x 30 mm, cena za 1m.	38
P125035	SL BAT2	Zestaw zasilania awaryjnego dla: Deimos BT A, Ares BT A, Deimos Ultra BT A, Ares Ultra BT A.	370
N999629	MITTO B4 KOLOROWE	Zestaw 4 pilotów MITTO B4 w czterech kolorach BFT: VINEYARD (bordowy), SUNRISE (żółty), CLEAR ICE (biały), GRANATOWY.	330
P111526	DESME A15	Fotokomórki natynkowe, nadajnik i odbiornik, zasięg do 30 m, Napięcie zasilania 24 V ac/dc.	180
P903028	PHP A	Para kolumniek aluminiowych do fotokomórek z serii THEA, DESME i COMPACTA. Wysokość 522 mm.	330
D114093 00003	RADIUS LED BT A R1	Lampa sygnalizacyjna RADIUS LED 24V z anteną	160
D114168 00003	RADIUS LED BT A R1 W	Lampa sygnalizacyjna ze zintegrowaną anteną do silników zasilanych napięciem 24V. Białe światło ścieńca.	170
D111904	MITTO B2	Pilot 2-kanatowy. Zasięg 50/100 m. Napięcie zasilania 12 V , 23 A.	66
D111906	MITTO B4	Pilot 4-kanatowy. Zasięg 50/100 m. Napięcie zasilania 12 V , 23 A.	83
P111494	B EBA WI-FI GATEWAY	Karta rozszerzeń umożliwiająca podłączenie urządzenia U-link do domowej sieci Wi-Fi.	770



24 V



DEIMOS ULTRA BT A600



MITTO B2



COMPACTA A20-180

DEIMOS ULTRA BT A600 KIT PL

Kod	Nazwa	Opis	Cena netto
R925292 00002	DEIMOS ULTRA BT A600 MITTO B2 COMPACTA A20-180	Napęd 24 V do bram przesuwanych o wadze do 600 kg. Prędkość skrzydła 12 m / min. Magnetyczne wyłączniki krańcowe. Pilot 2-kanatowy. Zasięg 50/100 m. Napięcie zasilania 12 V , 23 A. Fotokomórki natynkowe, nadajnik i odbiornik, zasięg do 20 m, Regulacja wiązki +/-90°	1800 zł

Akcesoria

P903028	PHP A	Para kolumniek aluminiowych do fotokomórek z serii THEA, DESME i COMPACTA. Wysokość 522 mm.	330
P111526	DESME A15	Fotokomórki natynkowe, nadajnik i odbiornik, zasięg do 30 m, Napięcie zasilania 24 V ac/dc.	180
SP130	SP130	Nylonowa listwa zębata z rdzeniem stalowym, w odcinkach 1 m, z 4 uchwytami montażowymi bez śrub, wymiary 22 x 30 mm, cena za 1m.	38
P125035	SL BAT2	Zestaw zasilania awaryjnego dla: Deimos BT A, Ares BT A, Deimos Ultra BT A, Ares Ultra BT A.	370
N999629	MITTO B4 KOLOROWE	Zestaw 4 pilotów MITTO B4 w czterech kolorach BFT: VINEYARD (bordowy), SUNRISE (żółty), CLEAR ICE (biały), GRANATOWY.	330
D114093 00003	RADIUS LED BT A R1	Lampa sygnalizacyjna RADIUS LED 24V z anteną	160
D114168 00003	RADIUS LED BT A R1 W	Lampa sygnalizacyjna ze zintegrowaną anteną do silników zasilanych napięciem 24V. Białe światło świecienia.	170
D111904	MITTO B2	Pilot 2-kanatowy. Zasięg 50/100 m. Napięcie zasilania 12 V , 23 A.	66
D111906	MITTO B4	Pilot 4-kanatowy. Zasięg 50/100 m. Napięcie zasilania 12 V , 23 A.	83
P111494	B EBA WI-FI GATEWAY	Karta rozszerzeń umożliwiająca podłączenie urządzenia U-link do domowej sieci Wi-Fi.	770



ARES BT A1000



MITTO B2



COMPACTA A20-180

ARES BT A1000 KIT

Kod	Nazwa	Opis	Cena netto
ARES BT A1000		Napęd 24 V do bram przesuwanych o wadze do 1000 kg. Prędkość pracy 9 m / min. Wytłacznik krańcowy elektromechaniczny. Koto zębate Z18 (moduł 4).	2840 zł
MITTO B2		Pilot 2-kanalowy. Zasięg 50/100 m. Napięcie zasilania 12 V , 23 A.	
COMPACTA A20-180		Fotokomórki natynkowe, nadajnik i odbiornik, zasięg do 20 m, Regulacja wiązki +/-90°	

Akcesoria

SP130	SP130	Nylonowa listwa zębata z rdzeniem stalowym, w odcinkach 1 m, z 4 uchwytami montażowymi bez śrub, wymiary 22 x 30 mm, cena za 1m.	38
N999629	MITTO B4 KOLOROWE	Zestaw 4 pilotów MITTO B4 w czterech kolorach BFT: VINEYARD (bordowy), SUNRISE (żółty), CLEAR ICE (biały), GRANATOWY.	330
P111526	DESME A15	Fotokomórki natynkowe, nadajnik i odbiornik, zasięg do 30 m, Napięcie zasilania 24 V ac/dc.	180
P903028	PHP A	Para kolumnek aluminiowych do fotokomórek z serii THEA, DESME i COMPACTA. Wysokość 522 mm.	330
P125035	SL BAT2	Zestaw zasilania awaryjnego dla: Deimos BT A, Ares BT A, Deimos Ultra BT A, Ares Ultra BT A.	370
D114093 00003	RADIUS LED BT A R1	Lampa sygnalizacyjna RADIUS LED 24V z anteną	160
D114168 00003	RADIUS LED BT A R1 W	Lampa sygnalizacyjna ze zintegrowaną anteną do silników zasilanych napięciem 24V. Białe światło świecenia.	170
D111904	MITTO B2	Pilot 2-kanalowy. Zasięg 50/100 m. Napięcie zasilania 12 V , 23 A.	66
D111906	MITTO B4	Pilot 4-kanalowy. Zasięg 50/100 m. Napięcie zasilania 12 V , 23 A.	83



ARES BT A1500



MITTO B2



COMPACTA A20-180

ARES BT A1500 KIT

Kod	Nazwa	Opis	Cena netto
ARES BT A1500		Napęd 24 V do bram przesuwanych o wadze do 1500 kg. Prędkość pracy 9 m / min. Wytłacznik krańcowy elektromechaniczny. Koto zębate Z18 (moduł 4).	3040 zł
MITTO B2		Pilot 2-kanalowy. Zasięg 50/100 m. Napięcie zasilania 12 V , 23 A.	
COMPACTA A20-180		Fotokomórki natynkowe, nadajnik i odbiornik, zasięg do 20 m, Regulacja wiązki +/-90°	

Akcesoria

SP130	SP130	Nylonowa listwa zębata z rdzeniem stalowym, w odcinkach 1 m, z 4 uchwytami montażowymi bez śrub, wymiary 22 x 30 mm, cena za 1m.	38
N999629	MITTO B4 KOLOROWE	Zestaw 4 pilotów MITTO B4 w czterech kolorach BFT: VINEYARD (bordowy), SUNRISE (żółty), CLEAR ICE (biały), GRANATOWY.	330
P111526	DESME A15	Fotokomórki natynkowe, nadajnik i odbiornik, zasięg do 30 m, Napięcie zasilania 24 V ac/dc.	180
P903028	PHP A	Para kolumnek aluminiowych do fotokomórek z serii THEA, DESME i COMPACTA. Wysokość 522 mm.	330
P125035	SL BAT2	Zestaw zasilania awaryjnego dla: Deimos BT A, Ares BT A, Deimos Ultra BT A, Ares Ultra BT A.	370
D114093 00003	RADIUS LED BT A R1	Lampa sygnalizacyjna RADIUS LED 24V z anteną	160
D114168 00003	RADIUS LED BT A R1 W	Lampa sygnalizacyjna ze zintegrowaną anteną do silników zasilanych napięciem 24V. Białe światło świecenia.	170
D111904	MITTO B2	Pilot 2-kanalowy. Zasięg 50/100 m. Napięcie zasilania 12 V , 23 A.	66
D111906	MITTO B4	Pilot 4-kanalowy. Zasięg 50/100 m. Napięcie zasilania 12 V , 23 A.	83



U-Link



Nowość



Koniec serii



U-Control
str. 133



AKCESORIA
str. 138-157

NOWOŚCI

BFT EASY SET - APLIKACJA	s.23
E5 BT A12/A18	s.40
ELI BT A35 VELOCE/A40	s.42
ELI AC A35 VELOCE/A40	s.44
ARES VELOCE SMART BT A500/1000	s.66
ICARO VELOCE SMART AC A1000/2000	s.72

BOTTICELLI SMART BT A

s.84

ARGO BT A20/35

s.86

WIND - SIŁOWNIK DO BRAM ROLOWANYCH

s.94

MAXIMA ULTRA 36

s.98

GIOTTO ULTRA 36

s.102

DETEKTOR AKUSTYCZNY, GSM

s.167

DOMOFONY MODUŁOWE GSM/D.E.C.T

s.170



ZESTAWY
str. 178-193



ARES ULTRA BT A1000

MITTO B2

COMPACTA A20-180

ARES ULTRA BT A1000 KIT

Kod	Nazwa	Opis	Cena netto
	ARES ULTRA BT A1000	Napęd 24 V do bram przesuwanych o wadze do 1000 kg. Prędkość pracy 9 m / min.	3040 zł
	MITTO B2	Wyłącznik krańcowy magnetyczny. Koło zębate Z18 (moduł 4).	
	COMPACTA A20-180	Pilot 2-kanatowy. Zasięg 50/100 m. Napięcie zasilania 12 V , 23 A.	
		Fotokomórki natynkowe, nadajnik i odbiornik, zasięg do 20 m, Regulacja wiązki +/-90°	

Akcesoria

SP130	SP130	Nylonowa listwa zębata z rdzeniem stalowym, w odcinkach 1 m, z 4 uchwytami montażowymi bez śrub, wymiary 22 x 30 mm, cena za 1m.	38
N999629	MITTO B4 KOLOROWE	Zestaw 4 pilotów MITTO B4 w czterech kolorach BFT: VINEYARD (bordowy), SUNRISE (żółty), CLEAR ICE (biały), GRANATOWY.	330
P111526	DESME A15	Fotokomórki natynkowe, nadajnik i odbiornik, zasięg do 30 m, Napięcie zasilania 24 V ac/dc.	180
P903028	PHP A	Para kolumnek aluminiowych do fotokomórek z serii THEA, DESME i COMPACTA. Wysokość 522 mm.	330
P125035	SL BAT2	Zestaw zasilania awaryjnego dla: Deimos BT A, Ares BT A, Deimos Ultra BT A, Ares Ultra BT A.	370
D114093 00003	RADIUS LED BT A R1	Lampa sygnalizacyjna RADIUS LED 24V z anteną	160
D114168 00003	RADIUS LED BT A R1 W	Lampa sygnalizacyjna ze zintegrowaną anteną do silników zasilanych napięciem 24V. Białe światło świecenia.	170
D111904	MITTO B2	Pilot 2-kanatowy. Zasięg 50/100 m. Napięcie zasilania 12 V , 23 A.	66
D111906	MITTO B4	Pilot 4-kanatowy. Zasięg 50/100 m. Napięcie zasilania 12 V , 23 A.	83
P111494	B EBA WI-FI GATEWAY	Karta rozszerzeń umożliwiająca podłączenie urządzenia U-link do domowej sieci Wi-Fi.	770



ARES ULTRA BT A1500

MITTO B2

COMPACTA A20-180

ARES ULTRA BT A1500 KIT

Kod	Nazwa	Opis	Cena netto
	ARES ULTRA BT A1500	Napęd 24 V do bram przesuwanych o wadze do 1500 kg. Prędkość pracy 9 m / min.	3270 zł
	MITTO B2	Wyłącznik krańcowy magnetyczny. Koło zębate Z18 (moduł 4).	
	COMPACTA A20-180	Pilot 2-kanatowy. Zasięg 50/100 m. Napięcie zasilania 12 V , 23 A.	
		Fotokomórki natynkowe, nadajnik i odbiornik, zasięg do 20 m, Regulacja wiązki +/-90°	

Akcesoria

SP130	SP130	Nylonowa listwa zębata z rdzeniem stalowym, w odcinkach 1 m, z 4 uchwytami montażowymi bez śrub, wymiary 22 x 30 mm, cena za 1m.	38
N999629	MITTO B4 KOLOROWE	Zestaw 4 pilotów MITTO B4 w czterech kolorach BFT: VINEYARD (bordowy), SUNRISE (żółty), CLEAR ICE (biały), GRANATOWY.	330
P111526	DESME A15	Fotokomórki natynkowe, nadajnik i odbiornik, zasięg do 30 m, Napięcie zasilania 24 V ac/dc.	180
P903028	PHP A	Para kolumnek aluminiowych do fotokomórek z serii THEA, DESME i COMPACTA. Wysokość 522 mm.	330
P125035	SL BAT2	Zestaw zasilania awaryjnego dla: Deimos BT A, Ares BT A, Deimos Ultra BT A, Ares Ultra BT A.	370
D114093 00003	RADIUS LED BT A R1	Lampa sygnalizacyjna RADIUS LED 24V z anteną	160
D114168 00003	RADIUS LED BT A R1 W	Lampa sygnalizacyjna ze zintegrowaną anteną do silników zasilanych napięciem 24V. Białe światło świecenia.	170
D111904	MITTO B2	Pilot 2-kanatowy. Zasięg 50/100 m. Napięcie zasilania 12 V , 23 A.	66
D111906	MITTO B4	Pilot 4-kanatowy. Zasięg 50/100 m. Napięcie zasilania 12 V , 23 A.	83
P111494	B EBA WI-FI GATEWAY	Karta rozszerzeń umożliwiająca podłączenie urządzenia U-link do domowej sieci Wi-Fi.	770

Automatyczne systemy do bram przesuwnych 230Vac



230 V



DEIMOS AC A600 MAG



MITTO B2



COMPACTA A20-180

DEIMOS AC A600 MAG PL KIT

Kod	Nazwa	Opis	Cena netto
R925326 00002	DEIMOS AC A600 MAG MITTO B2 COMPACTA A20-180	Napęd 230 V do bram przesuwnych o wadze do 600 kg. Prędkość skrzydła 9 m / min. Pilot 2-kanalowy. Zasięg 50/100 m. Napięcie zasilania 12 V , 23 A. Fotokomórki natynkowe, nadajnik i odbiornik, zasięg do 20 m, Regulacja wiązki +/-90°	1740 zł

Akcesoria

N999629	MITTO B4 KOLOROWE	Zestaw 4 pilotów MITTO B4 w czterech kolorach BFT: VINEYARD (bordowy), SUNRISE (żółty), CLEAR ICE (biały), GRANATOWY.	330
SP130	SP130	Nylonowa listwa zębata z rdzeniem stalowym, w odcinkach 1 m, z 4 uchwyty montażowymi bez śrub, wymiary 22 x 30 mm, cena za 1m.	38
P111527	DESME A15 O	Para fotokomórek z regulacją wiązki w zakresie 40 ° w poziomie i 10 ° w pionie. Zasięg 30 m. Napięcie zasilania 24 V ac/dc. Opcja fototestu - testowanie fotokomórek przy podaniu impulsu START.	260
P903028	PHP A	Para kolumniek aluminiowych do fotokomórek z serii THEA, DESME i COMPACTA. Wysokość 522 mm.	330
P121024	Q.BO TOUCH	Klawiatura kodowa bezprzewodowa na 433MHz, kompatybilna z odbiornikami Bft. 10-kanalowa, pamięć 100 kodów. Zasięg do 100m.	440
D114094 00002	RADIUS LED AC A R0	Lampa sygnalizacyjna RADIUS LED 230V bez anteny.	130
D114093 00002	RADIUS LED AC A R1	Lampa sygnalizacyjna RADIUS LED 230 V z wbudowaną anteną zwiększającą zasięg.	180
D111904	MITTO B2	Pilot 2-kanalowy. Zasięg 50/100 m. Napięcie zasilania 12 V , 23 A.	66
D111906	MITTO B4	Pilot 4-kanalowy. Zasięg 50/100 m. Napięcie zasilania 12 V , 23 A.	83



230 V



DEIMOS AC A800 MAG



MITTO B4



RADIUS LED AC A R1



COMPACTA A20-180

DEIMOS AC A800 MAG PL KIT

Kod	Nazwa	Opis	Cena netto
R925334 00002	DEIMOS AC A800 MAG MITTO B4 x2 RADIUS LED AC A R1 COMPACTA A20-180	Napęd 230 V do bram przesuwnych o wadze do 800 kg. Prędkość skrzydła 9 m / min. Pilot 4-kanalowy. Zasięg 50/100 m. Napięcie zasilania 12 V , 23 A. Lampa sygnalizacyjna RADIUS LED 230 V z wbudowaną anteną zwiększającą zasięg. Fotokomórki natynkowe, nadajnik i odbiornik, zasięg do 20 m, Regulacja wiązki +/-90°	1990 zł

Akcesoria

N999629	MITTO B4 KOLOROWE	Zestaw 4 pilotów MITTO B4 w czterech kolorach BFT: VINEYARD (bordowy), SUNRISE (żółty), CLEAR ICE (biały), GRANATOWY.	330
SP130	SP130	Nylonowa listwa zębata z rdzeniem stalowym, w odcinkach 1 m, z 4 uchwyty montażowymi bez śrub, wymiary 22 x 30 mm, cena za 1m.	38
P111527	DESME A15 O	Para fotokomórek z regulacją wiązki w zakresie 40 ° w poziomie i 10 ° w pionie. Zasięg 30 m. Napięcie zasilania 24 V ac/dc. Opcja fototestu - testowanie fotokomórek przy podaniu impulsu START.	260
P903028	PHP A	Para kolumniek aluminiowych do fotokomórek z serii THEA, DESME i COMPACTA. Wysokość 522 mm.	330
P121024	Q.BO TOUCH	Klawiatura kodowa bezprzewodowa na 433MHz, kompatybilna z odbiornikami Bft. 10-kanalowa, pamięć 100 kodów. Zasięg do 100m.	440
D114094 00002	RADIUS LED AC A R0	Lampa sygnalizacyjna RADIUS LED 230V bez anteny.	130
D111904	MITTO B2	Pilot 2-kanalowy. Zasięg 50/100 m. Napięcie zasilania 12 V , 23 A.	66
D111906	MITTO B4	Pilot 4-kanalowy. Zasięg 50/100 m. Napięcie zasilania 12 V , 23 A.	83



U-Link



Nowość



Koniec serii

U-Control
str. 133AKCESORIA
str. 138-157

NOWOŚCI

BFT EASY SET - APLIKACJA	s.23
E5 BT A12/A18	s.40
ELI BT A35 VELOCE/A40	s.42
ELI AC A35 VELOCE/A40	s.44
ARES VELOCE SMART BT A500/1000	s.66
ICARO VELOCE SMART AC A1000/2000	s.72

BOTTICELLI SMART BT A	s.84
ARGO BT A20/35	s.86
WIND - SIŁOWNIK DO BRAM ROLOWANYCH	s.94
MAXIMA ULTRA 36	s.98
GIOTTO ULTRA 36	s.102
DETEKTOR AKUSTYCZNY, GSM	s.167
DOMOFONY MODUŁOWE GSM/D.E.C.T	s.170

ZESTAWY
str. 178-193



230 V



ICARO SMART AC A2000



MITTO B2



COMPACTA A20-180

ICARO SMART AC A2000 KIT

Kod	Nazwa	Opis	Cena netto
	ICARO SMART AC A2000	Napęd 230 V do bram przesuwanych do 2000 kg z enkoderem. Prędkość otwierania 9 m / min. Wytącznik krańcowy elektromechaniczny	3710 zł
	MITTO B2	Pilot 2-kanalowy. Zasięg 50/100 m. Napięcie zasilania 12 V , 23 A.	
	COMPACTA A20-180	Fotokomórki natynkowe, nadajnik i odbiornik, zasięg do 20 m, Regulacja wiązki +/-90°	

Akcesoria

N999629	MITTO B4 KOLOROWE	Zestaw 4 pilotów MITTO B4 w czterech kolorach BFT: VINEYARD (bordowy), SUNRISE (żółty), CLEAR ICE (biały), GRANATOWY.	330
SP130	SP130	Nylonowa listwa zębata z rdzeniem stalowym, w odcinkach 1 m, z 4 uchwytami montażowymi bez śrub, wymiary 22 x 30 mm, cena za 1m.	38
P111527	DESME A15 O	Para fotokomórek z regulacją wiązki w zakresie 40 ° w poziomie i 10 ° w pionie. Zasięg 30 m. Napięcie zasilania 24 V ac/dc. Opcja fototestu - testowanie fotokomórek przy podaniu impulsu START.	260
P903028	PHP A	Para kolumniek aluminiowych do fotokomórek z serii THEA, DESME i COMPACTA. Wysokość 522 mm.	330
P121024	Q.BO TOUCH	Klawiatura kodowa bezprzewodowa na 433MHz, kompatybilna z odbiornikami Bft. 10-kanalowa, pamięć 100 kodów. Zasięg do 100m.	440
D114094 00002	RADIUS LED AC A R0	Lampa sygnalizacyjna RADIUS LED 230V bez anteny.	130
D114093 00002	RADIUS LED AC A R1	Lampa sygnalizacyjna RADIUS LED 230 V z wbudowaną anteną zwiększająca zasięg.	180
D111904	MITTO B2	Pilot 2-kanalowy. Zasięg 50/100 m. Napięcie zasilania 12 V , 23 A.	66
D111906	MITTO B4	Pilot 4-kanalowy. Zasięg 50/100 m. Napięcie zasilania 12 V , 23 A.	83
P111494	B EBA WI-FI GATEWAY	Karta rozszerzeń umożliwiająca podłączenie urządzenia U-link do domowej sieci Wi-Fi.	770



230 V



ICARO ULTRA AC A2000



MITTO B2



COMPACTA A20-180

ICARO ULTRA AC A2000 KIT

Kod	Nazwa	Opis	Cena netto
	ICARO ULTRA AC A2000	Napęd 230 V do bram przesuwanych do 2000 kg z enkoderem. Prędkość otwierania 9 m / min. Wytącznik krańcowy magnetyczny.	3530 zł
	MITTO B2	Pilot 2-kanalowy. Zasięg 50/100 m. Napięcie zasilania 12 V , 23 A.	
	COMPACTA A20-180	Fotokomórki natynkowe, nadajnik i odbiornik, zasięg do 20 m, Regulacja wiązki +/-90°	

Akcesoria

N999629	MITTO B4 KOLOROWE	Zestaw 4 pilotów MITTO B4 w czterech kolorach BFT: VINEYARD (bordowy), SUNRISE (żółty), CLEAR ICE (biały), GRANATOWY.	330
SP130	SP130	Nylonowa listwa zębata z rdzeniem stalowym, w odcinkach 1 m, z 4 uchwytami montażowymi bez śrub, wymiary 22 x 30 mm, cena za 1m.	38
P111527	DESME A15 O	Para fotokomórek z regulacją wiązki w zakresie 40 ° w poziomie i 10 ° w pionie. Zasięg 30 m. Napięcie zasilania 24 V ac/dc. Opcja fototestu - testowanie fotokomórek przy podaniu impulsu START.	260
P903028	PHP A	Para kolumniek aluminiowych do fotokomórek z serii THEA, DESME i COMPACTA. Wysokość 522 mm.	330
P121024	Q.BO TOUCH	Klawiatura kodowa bezprzewodowa na 433MHz, kompatybilna z odbiornikami Bft. 10-kanalowa, pamięć 100 kodów. Zasięg do 100m.	440
D114094 00002	RADIUS LED AC A R0	Lampa sygnalizacyjna RADIUS LED 230V bez anteny.	130
D114093 00002	RADIUS LED AC A R1	Lampa sygnalizacyjna RADIUS LED 230 V z wbudowaną anteną zwiększająca zasięg.	180
D111904	MITTO B2	Pilot 2-kanalowy. Zasięg 50/100 m. Napięcie zasilania 12 V , 23 A.	66
D111906	MITTO B4	Pilot 4-kanalowy. Zasięg 50/100 m. Napięcie zasilania 12 V , 23 A.	83
P111494	B EBA WI-FI GATEWAY	Karta rozszerzeń umożliwiająca podłączenie urządzenia U-link do domowej sieci Wi-Fi.	770



Urządzenia sterowania radiowego MIME AC



230 V



MIME AC



MIME PAD

MIME AC PAD KIT

Kod	Nazwa	Opis	Cena netto
R400008	MIME PAD MIME AC	4-kanatowy ścienny nadajnik z kodem dynamicznie zmiennym na 433MHz, kompatybilny z odbiornikami CLONIX 2-kanatowy odbiornik na 433 MHz. 2 niezależne wyjścia. Napięcie zasilania 230 Vac. 30-pozycyjna pamięć. Tryb pracy: monostabilny, bistabilny, czasowy, sterowanie silnikiem.	540 zł

Akcesoria

P121024	Q.BO TOUCH	Klawiatura kodowa bezprzewodowa na 433MHz, kompatybilna z odbiornikami Bft. 10-kanatowa, pamięć 100 kodów. Zasięg do 100m.	440
D111904	MITTO B2	Pilot 2-kanatowy. Zasięg 50/100 m. Napięcie zasilania 12 V , 23 A.	66
D111906	MITTO B4	Pilot 4-kanatowy. Zasięg 50/100 m. Napięcie zasilania 12 V , 23 A.	83
D111945	MITTO B4 VINEYARD	Pilot 4-kanatowy. Zasięg 50/100 m. Napięcie zasilania 12 V , 23 A. Kolor: VINEYARD red.	83
D111946	MITTO B4 SUNRISE	Pilot 4-kanatowy. Zasięg 50/100 m. Napięcie zasilania 12 V , 23 A. . Kolor: SUNRISE ŻÓŁTA.	83
D111947	MITTO B4 CLEAR ICE	Pilot 4-kanatowy. Zasięg 50/100 m. Napięcie zasilania 12 V , 23 A. Kolor: CLEAR ICE BIAŁA.	83
N999522	CLIP A	Klips do montażu na ścianie dla pilotów KLEIO B RCA i MITTO B RCB.	10
D113831	MIME TX	MIME TX : 2-kanatowy zasilany bateriami nadajnik 433 MHz do potężenia z odbiornikiem MIME AC lub CLONIX.	150



230 V



MIME AC



MITTO CLEAR ICE

MIME AC KIT

Kod	Nazwa	Opis	Cena netto
R400005	MITTO B4 CLEAR ICE MIME AC	Pilot 4-kanatowy. Zasięg 50/100 m. Napięcie zasilania 12 V , 23 A. Kolor: CLEAR ICE biały. 2-kanatowy odbiornik na 433 MHz. 2 niezależne wyjścia. Napięcie zasilania 230 Vac. 30-pozycyjna pamięć. Tryb pracy: monostabilny, bistabilny, czasowy, sterowanie silnikiem.	440 zł

Akcesoria

P121024	Q.BO TOUCH	Klawiatura kodowa bezprzewodowa na 433MHz, kompatybilna z odbiornikami Bft. 10-kanatowa, pamięć 100 kodów. Zasięg do 100m.	440
D111904	MITTO B2	Pilot 2-kanatowy. Zasięg 50/100 m. Napięcie zasilania 12 V , 23 A.	66
D111906	MITTO B4	Pilot 4-kanatowy. Zasięg 50/100 m. Napięcie zasilania 12 V , 23 A.	83
D111945	MITTO B4 VINEYARD	Pilot 4-kanatowy. Zasięg 50/100 m. Napięcie zasilania 12 V , 23 A. Kolor: VINEYARD red.	83
D111946	MITTO B4 SUNRISE	Pilot 4-kanatowy. Zasięg 50/100 m. Napięcie zasilania 12 V , 23 A. . Kolor: SUNRISE ŻÓŁTA.	83
D111947	MITTO B4 CLEAR ICE	Pilot 4-kanatowy. Zasięg 50/100 m. Napięcie zasilania 12 V , 23 A. Kolor: CLEAR ICE BIAŁA.	83
N999522	CLIP A	Klips do montażu na ścianie dla pilotów KLEIO B RCA i MITTO B RCB.	10
D113831	MIME TX	MIME TX : 2-kanatowy zasilany bateriami nadajnik 433 MHz do potężenia z odbiornikiem MIME AC lub CLONIX.	150



230 V



MIME AC



MIME TX

MIME AC TX KIT

Kod	Nazwa	Opis	Cena netto
R400007	MIME TX MIME AC	2-kanatowy zasilany bateriami nadajnik 433 MHz do potężenia z odbiornikiem MIME AC lub CLONIX. 2-kanatowy odbiornik na 433 MHz. 2 niezależne wyjścia. Napięcie zasilania 230 Vac. 30-pozycyjna pamięć. Tryb pracy: monostabilny, bistabilny, czasowy, sterowanie silnikiem.	490 zł

Akcesoria

P121024	Q.BO TOUCH	Klawiatura kodowa bezprzewodowa na 433MHz, kompatybilna z odbiornikami Bft. 10-kanatowa, pamięć 100 kodów. Zasięg do 100m.	440
D111904	MITTO B2	Pilot 2-kanatowy. Zasięg 50/100 m. Napięcie zasilania 12 V , 23 A.	66
D111906	MITTO B4	Pilot 4-kanatowy. Zasięg 50/100 m. Napięcie zasilania 12 V , 23 A.	83
D111945	MITTO B4 VINEYARD	Pilot 4-kanatowy. Zasięg 50/100 m. Napięcie zasilania 12 V , 23 A. Kolor: VINEYARD red.	83
D111946	MITTO B4 SUNRISE	Pilot 4-kanatowy. Zasięg 50/100 m. Napięcie zasilania 12 V , 23 A. . Kolor: SUNRISE ŻÓŁTA.	83
D111947	MITTO B4 CLEAR ICE	Pilot 4-kanatowy. Zasięg 50/100 m. Napięcie zasilania 12 V , 23 A. Kolor: CLEAR ICE BIAŁA.	83
N999522	CLIP A	Klips do montażu na ścianie dla pilotów KLEIO B RCA i MITTO B RCB.	10



U-Link



Nowość



Koniec serii

U-Control
str. 133AKCESORIA
str. 138-157

NOWOŚCI

BFT EASY SET - APLIKACJA

E5 BT A12/A18

ELI BT A35 VELOCE/A40

ELI AC A35 VELOCE/A40

ARES VELOCE SMART BT A500/1000

ICARO VELOCE SMART AC A1000/2000

s.20

s.23

s.40

s.42

s.44

s.66

s.72

BOTTICELLI SMART BT A

ARGO BT A20/35

WIND - SIŁOWNIK DO BRAM ROLOWANYCH

MAXIMA ULTRA 36

GIOTTO ULTRA 36

DETEKTOR AKUSTYCZNY, GSM

DOMOFONY MODUŁOWE GSM/D.E.C.T

s.84

s.86

s.94

s.98

s.102

s.167

s.170

ZESTAWY
str. 178-193

TABELA KODÓW BŁĘDÓW W CENTRALACH Bft

Numer błędu	Opis	Możliwe przyczyny
ER01	Test fotokomórek nie powiódł się.	Styk NC przekaźnika odbiornika fotokomórki na wyjściu FAULT nie zmienił polaryzacji na NO lub został przekroczony czas przewidziany na ten test.
ER02	Test listwy krawędziowej nie powiódł się	Zmiana polaryzacji styków urządzenia zabezpieczającego (listwy krawędziowej) nie została wykryta lub miała miejsce po przewidzianym czasie testu.
ER03	Test fotokomórek na otwieranie nie powiódł się	Zmiana polaryzacji styków w urządzeniu zabezpieczającym otwieranie (fotokomórki) nie została wykryta lub miała miejsce po przewidzianym czasie zadziałania testu .
ER04	Test fotokomórek na zamykanie nie powiódł się	Zmiana polaryzacji styków w urządzeniu zabezpieczającym zamykanie (fotokomórki) nie została wykryta lub miała miejsce po przewidzianym czasie zadziałania testu
ER05	Test urządzeń zabezpieczających listwy krawędziowe w urządzeniu SLAVE (potaczenie MASTER&SLAVE)	Zmiana polaryzacji styków w urządzeniu zabezpieczającym listwy krawędziowe nie została wykryta lub miała miejsce po przewidzianym czasie zadziałania testu
ER06	Test listwy krawędziowej 8k2 nie powiódł się	Błąd testu weryfikacyjnego z krawędzią bezpieczeństwa 8k2
ER07	Test listwy krawędziowej na otwarciu nie powiódł się	Problem z krawędzią bezpieczeństwa na otwieranie podczas testu weryfikacyjnego
ER08	Test listwy krawędziowej na zamknięciu nie powiódł się	Problem z krawędzią bezpieczeństwa na zamykanie podczas testu weryfikacyjnego
ER10	Silnik M1 nie przeszedł testu startu	<ul style="list-style-type: none"> • Awaria obwodu sterowania przekaźnika silnika M1 • Sklejone styki przekaźnika krańcówek lub silnika. • Uszkodzony tranzystor MOSFET lub dioda Zenera centrali.
ER11	Brak poprawnego testu startu układu bocznikującego (rezystora SHUNT) i tranzystora MOSFET silnika M1.	<ul style="list-style-type: none"> • Uszkodzenie tranzystora MOSFET lub obwodu bocznikującego silnika M1 • Zwarty lub otwarty rezystor SHUNT • Otwarty tranzystor MOSFET (spalony) lub dioda Zenera • Napięcie zasilania w przedziale ±15%
ER15	Silnik M2 nie przeszedł testu startu	<ul style="list-style-type: none"> • Awaria obwodu sterowania przekaźnika silnika M2 • Sklejone styki przekaźnika krańcówek lub silnika. • Uszkodzony tranzystor MOSFET lub dioda Zenera centrali.
ER16	Brak poprawnego testu startu układu bocznikującego (rezystora SHUNT) i tranzystora MOSFET silnika M2	<ul style="list-style-type: none"> • Uszkodzenie tranzystora MOSFET lub obwodu bocznikującego silnika M2 • Zwarty lub otwarty rezystor SHUNT • Otwarty tranzystor MOSFET (spalony) lub dioda Zenera • Awaria sprzętu układu wzmacniacza • Napięcie zasilania w przedziale ±15%
ER18 (THALIA)	Silnik / wyłącznik krańcowy 1 nie jest podłączony	Problem z komunikacją dla sygnału silnika / wyłącznika krańcowego 1
ER19 (THALIA)	Silnik / wyłącznik krańcowy 2 nie jest podłączony	Problem z komunikacją dla sygnału silnika / wyłącznika krańcowego 2

TABELA KODÓW BŁĘDÓW W CENTRALACH Bft

Co należy sprawdzić

<ul style="list-style-type: none"> • Sprawdzić okablowanie akcesoriów (fotokomórek) oraz czy do wnętrza fotokomórek nie dostała się woda, a także właściwą polaryzację nadajnika i odbiornika. • W ustawieniach LOGIC jest aktywny test fotokomórek • Należy wyeliminować uszkodzenie TX-nadajnik i RX-odbiornik, w tym celu podłączyć nową parę fotokomórek, kolejno odłączając używany nadajnik i odbiornik. • Zmierzyć napięcie na wyjściu 24V lub napięcie w trakcie uruchomienia (napięcie startowe) na 24Vsafe • Naprawa może obejmować wymianę przekaźników lub komponentów w obwodzie 24V lub 24V safe oraz elementów w obwodzie wejściowym.
<ul style="list-style-type: none"> • Sprawdzić okablowanie akcesoriów (listwy krawędziowe), podłączyć nowy komplet listew. • W ustawieniach LOGIC jest aktywny test zabezpieczeń listew krawędziowych • Należy wyeliminować uszkodzenie elementów urządzeń zabezpieczających listwy • Sprawdzić czy jest napięcie na wyjściu 24V i startowe napięcie na wyjściu 24Vsafe • Naprawa: wymiana przekaźników, bezpieczników i komponentów obwodów zasilania akcesoriów komponentów obwodów wejściowych centrali.
<ul style="list-style-type: none"> • Sprawdzić okablowanie akcesoriów (fotokomórki na otwieranie) oraz czy do wnętrza fotokomórek nie dostała się woda, a także właściwą polaryzację nadajnika i odbiornika. • W ustawieniach LOGIC jest aktywny test zabezpieczeń fotokomórek. • Należy wyeliminować uszkodzenie elementów urządzeń zabezpieczających fotokomórki (ślady cieczy, spalony bezpiecznik itp). • Sprawdzić czy jest napięcie na wyjściu 24V i startowe napięcie na wyjściu 24Vsafe • Naprawa: wymiana przekaźników, bezpieczników i komponentów obwodów zasilania akcesoriów, komponentów obwodów wejściowych centrali.
<ul style="list-style-type: none"> • Sprawdzić okablowanie akcesoriów (fotokomórki na zamykanie) oraz czy do wnętrza fotokomórek nie dostała się woda, a także właściwą polaryzację nadajnika i odbiornika. • W ustawieniach LOGIC jest aktywny test zabezpieczeń fotokomórek. • Należy wyeliminować uszkodzenie elementów urządzeń zabezpieczających fotokomórki (ślady cieczy, spalony bezpiecznik itp). • Sprawdzić czy jest napięcie na wyjściu 24V i startowe napięcie na wyjściu 24Vsafe • Naprawa: wymiana przekaźników, bezpieczników i komponentów obwodów zasilania akcesoriów, komponentów obwodów wejściowych centrali.
<ul style="list-style-type: none"> • Sprawdzić okablowanie akcesoriów (listwy krawędziowe w napędzie SLAVE) • W ustawieniach LOGIC jest aktywny test zabezpieczeń krawędziowych • Należy wyeliminować uszkodzenie elementów urządzeń zabezpieczających krawędzie w napędzie SLAVE • Sprawdzić czy jest napięcie na wyjściu 24V i startowe napięcie na wyjściu 24Vsafe w napędzie SLAVE • Naprawa: wymiana przekaźników, bezpieczników i komponentów obwodów zasilania akcesoriów, komponentów obwodów wejściowych centrali.
<ul style="list-style-type: none"> - sprawdzić połączenie i ustawienia - Sprawdzić, czy opór jest właściwy - czy krawędź nie jest aktywna
<ul style="list-style-type: none"> - sprawdzić połączenie krawędzi zabezpieczającej na otwieranie - czy logika testu jest aktywna dla listwy działającej na otwieranie - sprawdzić awarię sprzętu na krawędzi bezpieczeństwa Rx lub Tx - sprawdzić obecność zasilania 24v i zasilanie Vsafe - Ustalenie: zmienić przekaźnik lub elementy związane z głównym zasilaniem 24 V lub Vsafe lub zmienić płytę
<ul style="list-style-type: none"> - sprawdzić połączenie krawędzi zabezpieczającej na zamykanie - czy logika testu jest aktywna dla listwy działającej na zamykanie - sprawdzić awarię sprzętu na krawędzi bezpieczeństwa Rx lub Tx - sprawdzić obecność zasilania 24v i zasilanie Vsafe - Ustalenie: zmienić przekaźnik lub elementy związane z głównym zasilaniem 24 V lub Vsafe lub zmienić płytę

BŁĘDY OGÓLNE

<ul style="list-style-type: none"> • Sprawdzić możliwe przyczyny nadmiernego obciążenia wyjścia silnika M1, takie jak uszkodzenie przekładni - zablokowanie. • Naprawa: wymiana rezystorów SHUNT, przekaźników, tranzystorów MOSFET.
<ul style="list-style-type: none"> • Sprawdzić napięcie zasilania ($\pm 10\%$ tolerancja) • Sprawdzić silnik M1 oraz jego okablowanie • Naprawa: wymiana rezystorów SHUNT, tranzystora MOSFET, ewentualnie przekaźnika.
<ul style="list-style-type: none"> • Sprawdzić możliwe przyczyny nadmiernego obciążenia wyjścia silnika M2, takie jak uszkodzenie przekładni - zablokowanie. • Naprawa: wymiana rezystorów SHUNT, przekaźników, tranzystorów MOSFET.
<ul style="list-style-type: none"> • Sprawdzić napięcie zasilania ($\pm 10\%$ tolerancja) • Sprawdzić silnik M2 oraz jego okablowanie • Naprawa: wymiana rezystorów SHUNT, przekaźników tranzystora MOSFET.
<ul style="list-style-type: none"> • Sprawdzić wyłącznik krańcowy i / lub połączenie silnika • Naprawa: wymienić wyłącznik krańcowy, kabel
<ul style="list-style-type: none"> • Sprawdzić wyłącznik krańcowy i / lub połączenie silnika • Naprawa: wymienić wyłącznik krańcowy, kabel

CENTRALE STERUJĄCE

DIAGNOSTYKA - KODY

ER20	Zatrzymanie enkodera na głównym silniku	Ruch silnika nie odpowiada ustawionym parametrom (zbyt wolny lub zbyt równomierny)	
ER20 (GIUNO)	Brak komunikacji odebranej z wyłącznika krańcowego	Problem z wyłącznikiem krańcowym, kablem lub połączeniami	
ER21	Nieprawidłowy test enkodera silnika M2	<ul style="list-style-type: none"> · Odtączony przewód (zasilanie) enkodera · Problemy sprzętowe (zasilanie i/lub sygnały) z modułem enkodera lub z centralą sterującą 	
ER22	Nieprawidłowy kierunek pracy enkodera względem pracy silnika M2	<ul style="list-style-type: none"> · Zamieniono przewody zasilania silnika M2 lub przewody sygnałowe enkodera 	
ER25	Uszkodzony enkoder silnika M1	<ul style="list-style-type: none"> · Ruch silnika nie odpowiada ustawionym parametrom (zbyt wolny lub zbyt równomierny) 	
ER26	Nieprawidłowy test enkodera silnika M1	<ul style="list-style-type: none"> · Odtączony przewód (zasilanie) enkodera · Problemy sprzętowe (zasilanie i/lub sygnały) z modułem enkodera lub z centralą sterującą 	
ER27	Nieprawidłowy kierunek pracy enkodera względem pracy silnika M1	Zamieniono przewody zasilania silnika M1 lub przewody sygnałowe enkodera	
ER30	Silnik M2 napotkał na przeszkodę w trakcie otwierania	Utrudnienia w stosunku do normalnego ruchu (przeszkody) w trakcie otwierania silnika M2	
ER31	Silnik M2 napotkał na przeszkodę w trakcie zamykania	Utrudnienia w stosunku do normalnego ruchu (przeszkody) w trakcie zamykania silnika M2	
ER32	Silnik M2 napotkał na przeszkodę w trakcie spowolnienia na otwarciu	Utrudnienia w stosunku do normalnego ruchu (przeszkody) w trakcie spowolnienia na otwarciu silnika M2	
ER33	Silnik M2 napotkał na przeszkodę w trakcie spowolnienia na zamykaniu	Utrudnienia w stosunku do normalnego ruchu (przeszkody) w trakcie spowolnienia na otwarciu silnika M2	
ER35	Silnik M1 napotkał na przeszkodę w trakcie otwierania	Utrudnienia w stosunku do normalnego ruchu (przeszkody) w trakcie otwierania silnika M1	
ER36	Silnik M1 napotkał na przeszkodę w trakcie zamykania	Utrudnienia w stosunku do normalnego ruchu (przeszkody) w trakcie zamykania silnika M1	
ER37	Silnik M1 napotkał na przeszkodę w trakcie spowolnienia na otwarciu	Utrudnienia w stosunku do normalnego ruchu (przeszkody) w trakcie spowolnienia na otwarciu silnika M1	
ER38	Silnik M1 napotkał na przeszkodę w trakcie spowolnienia na zamykaniu	Utrudnienia w stosunku do normalnego ruchu (przeszkody) w trakcie spowolnienia na otwarciu silnika M1	
ER40	Zabezpieczenie termiczne - automat za wcześnie kończy manewr	<ul style="list-style-type: none"> · Za duża częstotliwość użytkowania z dużym prawdopodobieństwem uszkodzenia silnika co powoduje zatrzymanie pracy · Duże obciążenie (absorpcja) silnika w trakcie pracy i pojawienie się komunikatu ER40 	
ER41	Natychmiastowe zabezpieczenie termiczne, automat zatrzymuje się w trakcie pracy	<ul style="list-style-type: none"> · Błąd okablowania między akcesoriami urządzeń szeregowych (SCS 1, B EBA RS 485link) · Awaria w obwodzie zarządzania komunikacją szeregową · Zaktócenia w połączeniu (okablowaniu) szeregowym 	

	<ul style="list-style-type: none"> • Sprawdzić przeszkody, które mogą blokować pracę silnika, tarcie, pęknięte koła zębate w przekładni oraz czy nie ma pęknięć obudowy płytki enkodera. • Ustaw większą prędkość silnika głównego. 	ENKODER
	<ul style="list-style-type: none"> - Sprawdzić połączenie kablowe, wymienić wyłącznik krańcowy 	
	<ul style="list-style-type: none"> • Sprawdź kabel enkodera i pozostałe okablowanie • Wymiana płytki enkodera, kontrola stanu obudowy płytki enkodera. • Naprawa: wymiana elementów obwodu zarządzania enkoderem. 	
	<ul style="list-style-type: none"> • Zmienić biegunowość silnika M2, sprawdzić polaryzację sygnału enkodera oraz zweryfikować stronę działania szlabanu (lewy, prawy) - DIR. 	
	<ul style="list-style-type: none"> • Sprawdzić przeszkody, które mogą blokować pracę silnika, tarcie, pęknięte koła zębate w przekładni oraz czy nie ma pęknięć obudowy płytki enkodera. • Ustaw wyższą prędkość silnika M1 	
	<ul style="list-style-type: none"> • Sprawdź kabel enkodera i pozostałe okablowanie • Wymiana płytki enkodera, kontrola stanu obudowy płytki enkodera. • Naprawa: wymiana elementów obwodu zarządzania enkoderem 	
	<ul style="list-style-type: none"> • Zmienić biegunowość silnika M1, sprawdzić polaryzację sygnału enkodera oraz zweryfikować stronę działania szlabanu (lewy, prawy) - DIR. 	
	<ul style="list-style-type: none"> • Sprawdź i usuń wszystkie przeszkody, które mogą mieć wpływ na wzrost zapotrzebowania na wyższy moment obrotowy od ustawionego dla silnika M2, w tym skontroluj stan łożysk przekładni, kół zębatach itp. • Zwiększ siłę pracy silnika M2 	AMPERMETRYKA
	<ul style="list-style-type: none"> • Sprawdź i usuń wszystkie przeszkody, które mogą mieć wpływ na wzrost zapotrzebowania na wyższy moment obrotowy od ustawionego dla silnika M2, w tym skontroluj stan łożysk przekładni, kół zębatach itp. • Zwiększ siłę pracy silnika M2 	
	<ul style="list-style-type: none"> • Sprawdź i usuń wszystkie przeszkody, które mogą mieć wpływ na wzrost zapotrzebowania na wyższy moment obrotowy od ustawionego dla silnika M2, w tym skontroluj stan łożysk przekładni, kół zębatach itp. • Zwiększ siłę pracy silnika M2 	
	<ul style="list-style-type: none"> • Sprawdź i usuń wszystkie przeszkody, które mogą mieć wpływ na wzrost zapotrzebowania na wyższy moment obrotowy od ustawionego dla silnika M2, w tym skontroluj stan łożysk przekładni, kół zębatach itp. • Zwiększ siłę pracy silnika M2, w siłowniku ICARO wyłącz enkoder lub zmień ślimacznice. 	
	<ul style="list-style-type: none"> • Sprawdź i usuń wszystkie przeszkody, które mogą mieć wpływ na wzrost zapotrzebowania na wyższy moment obrotowy od ustawionego dla silnika M1, w tym skontroluj stan łożysk przekładni, kół zębatach itp. • Zwiększ siłę pracy silnika M1, w siłowniku ICARO wyłącz enkoder lub zmień ślimacznice. 	
	<ul style="list-style-type: none"> • Sprawdź i usuń wszystkie przeszkody, które mogą mieć wpływ na wzrost zapotrzebowania na wyższy moment obrotowy od ustawionego dla silnika M1, w tym skontroluj stan łożysk przekładni, kół zębatach itp. • Zwiększ siłę pracy silnika M1, w siłowniku ICARO wyłącz enkoder lub zmień ślimacznice. 	
	<ul style="list-style-type: none"> • Sprawdź i usuń wszystkie przeszkody, które mogą mieć wpływ na wzrost zapotrzebowania na wyższy moment obrotowy od ustawionego dla silnika M1 • Zwiększ siłę pracy silnika M1, w siłowniku ICARO wyłącz enkoder lub zmień ślimacznice. 	
	<ul style="list-style-type: none"> • Sprawdź i usuń wszystkie przeszkody, które mogą mieć wpływ na wzrost zapotrzebowania na wyższy moment obrotowy od ustawionego dla silnika M1 • Zwiększ siłę pracy silnika M1, w siłowniku ICARO wyłącz enkoder lub zmień ślimacznice. 	
	<ul style="list-style-type: none"> • Poczekaj aż silnik ostygnie • Przestrzegaj podanego przez Bft parametru max. ilości cykli • Sprawdź i wyeliminuj przeszkody, które mogą mieć wpływ na większą od ustawionej absorpcję silnika (w tym uszkodzenie przekładni) • Sprawdź czy na pewno dobrze dobrałeś automat do skrzydła/bramy 	TERMIK
	<ul style="list-style-type: none"> • Sprawdź połączenie pomiędzy kartami rozszerzającymi i prawidłowość rozmieszczenia akcesoriów • Sprawdź ustawienia logiki w centralach sterujących MASTER&SLAVE • Wymień jedną z kart połączeń szeregowych • Naprawa:wymiana elementów obwodu połączeń szeregowych na centrali sterującej 	

ER50	Błąd komunikacji	<ul style="list-style-type: none"> · Błąd okablowania między akcesoriami urządzeń szeregowych (SCS 1, B EBA RS 485link) · Awaria w obwodzie zarządzania komunikacją szeregową · Zaktócenia w połączeniu (okablowaniu) szeregowym 	
ER51	Błąd komunikacji pomiędzy urządzeniami radiowymi (przeciwległe skrzydła bramy)	<ul style="list-style-type: none"> · Błąd okablowania pomiędzy kartami rozszerzającymi (SCS1, B EBA RS 485link) · Błąd w obwodzie sterowania komunikacji szeregową · Zaktócenia na okablowaniu szeregowym 	
ER61	Funkcja podtrzymania zasilania awaryjnego(baterie)	<ul style="list-style-type: none"> · Zanik napięcia zasilającego 	
ER71[☆]	Ogólny błąd EEPROM	Uszkodzenie sprzętu i mikroprocesora	
ER72[☆]	Błąd EEPROM dotyczący kryteriów działania systemu	Uszkodzenie sprzętu i mikroprocesora	
ER73[☆]	Błąd EEPROM	Uszkodzenie sprzętu i mikroprocesora	
ER74[☆]	Ogólny błąd MICRO	Uszkodzenie sprzętu i mikroprocesora	
ER75[☆]	Ogólny błąd OSCYLATORA	Uszkodzenie sprzętu i mikroprocesora	
ERFO	Obydwie krańcówki są aktywne	<ul style="list-style-type: none"> · Oba wyłączniki krańcowe mają styk NO · Awaria sprzętowa obwodu wejść wyłącznika krańcowego 	
ERF1	Wyłączniki krańcowe nie zostały zwolnione(NO na NC) po manewrze startu	<ul style="list-style-type: none"> · Styk ostatniego wykrytego wyłącznika krańcowego nie został zamknięty po poleceniu uruchomienia · Napęd w trybie pracy ręcznej(odblokowany) · Awaria sprzętowa obwodu wejść wyłącznika krańcowego 	
ERF2	Wyłącznik krańcowy nadal włącza się po rozpoczęciu manewru na napędzie SLAVE(potężenie MASTER&SLAVE)	Zwarcie wyłącznika krańcowego	
ERF9	Przeciążenie wyjścia blokady elektrycznej	<ul style="list-style-type: none"> · Nie regulowany zamek elektryczny z dużą absorbcją prądową · Za krótki czas podtrzymania na wyjściu 24V 	
ER1A	Brak synchronizacji z główną siecią 230V lub 120V	Może to być problem z głównej sieci elektrycznej, nieobecny lub niedziałający komponent odpowiedzialny za synchronizację na tablicy	
EROOTE	Centrala w trybie testowym	Problemy z FW (oprogramowaniem)	
ER7X[☆]	Zgodnie z normatywną normą EN60335-2-103, która zarządza fw związaną z klasą Bhave dodano nowe sterowniki w oprogramowaniu sprzętowym, dzięki czemu możemy poświadczyć również oprogramowanie wbudowane na płycie. Sterowanie jest obowiązkowe, gdy mikroprocesor zarządza funkcją zabezpieczającą. Dzięki tym kontrolom wykonanym z oprogramowania układowego w procedurach i procesach utworzono również nową grupę błędów zaczynającą się od 7x.....		

<ul style="list-style-type: none"> • Sprawdź połączenie pomiędzy kartami rozszerzającymi i prawidłowość rozmieszczenia akcesoriów • Sprawdź ustawienia logiki w centralach sterujących MASTER&SLAVE • Wymień jedną z kart połączeń szeregowych • Naprawa:wymiana elementów obwodu połączeń szeregowych na centrali sterującej 	KOMUNIKACJA
<ul style="list-style-type: none"> • Sprawdź połączenie pomiędzy kartami rozszerzającymi i prawidłowość rozmieszczenia akcesoriów • Sprawdź ustawienia logiki w centralach sterujących MASTER&SLAVE • Sprawdź instalację okablowania, która nie może być ułożona z przewodami zasilającymi. • Wymień jedną z kart połączeń szeregowych • Naprawa:wymiana elementów obwodu połączeń szeregowych na centrali sterującej 	
<ul style="list-style-type: none"> • Sprawdź zasilanie, baterie zostaną rozładowane po kilku cyklach, sprawdź działanie przekaźnika przetaczającego układ zaniku zasilania. 	BATERIA
<ul style="list-style-type: none"> • Naprawa: wymenić mikroprocesor, EEPROM, oscylator 	FIRMWARE
<ul style="list-style-type: none"> • Zresetuj centralę do ustawień fabrycznych (DEFAULT) • Naprawa: wymenić mikroprocesor, EEPROM 	
<ul style="list-style-type: none"> • Zresetuj centralę do ustawień fabrycznych (DEFAULT) • Naprawa: wymenić mikroprocesor, EEPROM 	
<ul style="list-style-type: none"> • Naprawa: wymenić mikroprocesor, EEPROM, oscylator 	
<ul style="list-style-type: none"> • Naprawa: wymenić mikroprocesor, EEPROM, oscylator 	
<ul style="list-style-type: none"> • Sprawdź okablowanie krańcówek i/lub styków • Naprawa: wymiana elementów obwodu wejściowego 	KRAŃCÓWKI
<ul style="list-style-type: none"> • Sprawdź okablowanie krańcówek i/lub styków lub silnika • Naprawa: wymiana elementów obwodu wejściowego • Zablokować napęd(praca automatyczna) 	
<p>Tranzystory i diody w obwodzie wyłącznika krańcowego w centrali. Sprawdzenie czy wyłącznik krańcowy rozłącza i zatacza po uruchomieniu silnika.</p>	
<ul style="list-style-type: none"> • Sprawdź okablowanie elektryczne • Użyj zamek elektryczny z poborem prądu do 2A max • Sprawdź czy nie ma zwarcia na cewce zamka • Sprawdź czy nie ma zwarcia na akcesoriach podłączonych do wejścia 24Vsafe • Naprawa: wymiana elementów obwodu 24Vsafe i zamka elektrycznego lub postaraj się zapewnić zewnętrzne zasilanie dla elektrozamka (pomijając zasilanie z centrali). 	ELEKTROZAM- EK
<p>“- Jeśli błąd nie zniknie, wymień centralę - Sprawdź synchronizację z głównej sieci “</p>	SYNC
<p>Zaktualizuj oprogramowanie centrali</p>	SYSTEM
<p>.....Sterowanie odbywa się na mikroprocesorze i powiązanych z nim komponentach, takich jak pamięć RAM, pamięć flash, rejestr systemu, licznik programów i oscylator. Sterowanie tymi komponentami i procesami odbywa się automatycznie co godzinę lub po każdym zresetowaniu, gdy silnik nie działa.</p>	



OGÓLNE WARUNKI GWARANCJI

DZIĘKUJEMY ZA ZAKUP PRODUKTÓW FIRMY Bft

Gratulujemy udanego zakupu i przypominamy, że tylko prawidłowy montaż, właściwe użytkowanie oraz konserwacja produktu zapewniają pełną satysfakcję oraz bezpieczne i długoletnie użytkowanie.

W przypadku konieczności skorzystania z usług serwisu gwarancyjnego, prosimy o skontaktowanie się ze Sprzedawcą lub z Instalatorem. Przed skorzystaniem z pomocy serwisu prosimy o wcześniejsze, dokładne zapoznanie się z instrukcją użytkowania załączoną do zakupionego produktu.

OGÓLNE WARUNKI GWARANCJI

1. Gwarancja jest ważna na terenie Polski i dotyczy produktów zakupionych i zainstalowanych na terenie Polski.
2. Odpowiedzialność z tytułu gwarancji dotyczy wyłącznie wad powstałych z przyczyn tkwiących w produkcie.
3. Zgłoszenie reklamacyjne przyjmuje punkt, w którym produkt został zakupiony lub firma dokonująca instalacji.
4. Podstawą do wnoszenia roszczeń z tytułu gwarancji jest niniejsza karta gwarancyjna (wypełniona i podpisana) wraz z dowodem zakupu.

OKRES I SZCZEGÓLWE WARUNKI GWARANCJI

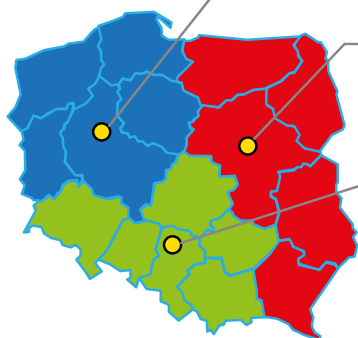
1. BFT Polska Sp. z o.o. zapewnia, że produkt jest wolny od wad materiałowych i konstrukcyjnych przez okres 24 miesięcy od dnia zakupu.
2. Okres gwarancji może zostać wydłużony o dodatkowych **6 miesięcy** w przypadku montażu wykonanego przez **Autoryzowanego Partnera Bft** posiadającego aktualny certyfikat, potwierdzający uczestnictwo w szkoleniu z automatyki Bft.
3. Okres gwarancji zostanie wydłużony o kolejne **6 miesięcy** gdy Użytkownik, w okresie pomiędzy 22 a 24 miesiącem od dnia zakupu, wykona płatny przegląd serwisowy.
4. Zakres czynności objętych przeglądem można uzyskać bezpośrednio u **Autoryzowanego Partnera Bft**
5. Koszt przeglądu serwisowego jest ustalony ryczałtowo w kwocie **120 zł netto** i nie obejmuje kosztów dojazdu na miejsce instalacji oraz dodatkowych czynności naprawczych koniecznych do wykonania na obiekcie.
6. Całkowity okres gwarancji, po spełnieniu powyższych warunków, będzie wynosił **36 miesięcy** od dnia dokonania zakupu.

WYŁĄCZENIA GWARANCYJNE

1. Bft zastrzega sobie prawo do odmowy świadczenia bezpłatnego serwisu w przypadku braku karty gwarancyjnej oraz dokumentu zakupu (faktury lub paragonu) lub jeśli informacje w nich zawarte są niekompletne albo nieczytelne.
2. Gwarancja nie będzie respektowana, gdy nazwa modelu lub numer seryjny umieszczony na produkcie zostały zmienione, zmasane, usunięte lub zatarte.
3. Niniejsza gwarancja nie obejmuje:
 - a) okresowych przeglądów technicznych oraz naprawy bądź wymiany części lub podzespołów wynikających z ich naturalnego zużycia (takich jak baterie, akumulatory, żarówki, bezpieczniki itp.)
 - b) uszkodzeń i awarii spowodowanych użytkowaniem lub obchodzeniem się z produktem w sposób niezgodny z jego przeznaczeniem
 - c) kosztów transportu i zagrożeń związanych z transportem produktu z i do firmy Bft
 - d) uszkodzeń produktu będących następstwem:
 - (1) użytkowania, którego skutkiem jest uszkodzenie mechaniczne, estetyczne, uszkodzenie powierzchni produktu lub jego modyfikacje oraz uszkodzenie wyświetlaczy ciekłokrystalicznych,
 - (2) nieprawidłowej instalacji lub nie użytkowania produktu zgodnie z jego przeznaczeniem i według instrukcji Bft dotyczących instalacji i użytkowania,
 - (3) nie serwisowania produktu zgodnie z instrukcjami Bft dotyczącymi prawidłowego serwisowania, instalacji produktu w sposób niezgodny z instrukcją obsługi i sprzeczny ze standardami bezpieczeństwa obowiązującymi w Polsce
 - (4) napraw przeprowadzanych przez osoby nie będące pracownikami Bft
 - (5) wypadków, pożaru, działania cieczy lub wilgoci, chemikaliów (sól) i innych substancji, powodzi, wibracji, niewłaściwej temperatury otoczenia, nieprawidłowej wentylacji, wahań napięcia sieci zasilającej (przebiecia), podłączenia nieprawidłowego napięcia, promieniowania, wyładowań atmosferycznych, porywistych wiatrów oraz działania jakichkolwiek naturalnych sił zewnętrznych.
4. Firma BFT Polska Sp. z o.o. nie pokrywa kosztów dojazdów w celu demontażu uszkodzonego urządzenia oraz innych czynności związanych z obsługą w okresie gwarancyjnym wykonywanych przez Partnera BFT.

Dział handlowy

Sebastian Maternowski - tel. 602 395 900
 sebastian.maternowski@bft-automation.com
 Dyrektor Handlowy



Marcin Orłowski - tel. 604 485 400
 marcin.orlowski@bft-automation.com
 pomorskie, zachodniopomorskie, kujawsko-pomorskie, wielkopolskie, lubuskie

Piotr Banaszek - tel. 602 733 600
 piotr.banaszek@bft-automation.com

Daniel Sędek - tel. 601 222 290
 daniel.sedek@bft-automation.com

mazowieckie, lubelskie, warmińsko-mazurskie, podlaskie, podkarpackie, część łódzkiego

Piotr Pohorecki - tel. 662 056 800
 piotr.pohorecki@bft-automation.com

Wojciech Janus - tel. 783 699 799
 wojciech.janus@bft-automation.com

śląskie, małopolskie, opolskie, dolnośląskie, łódzkie, świętokrzyskie

Waldemar Stehbach - tel. 606 334 800
 waldemar.stehbach@bft-automation.com
 systemy parkingowe, zapory drogowe, szlabany - cała Polska

Dział techniczny

Roman Trzciniński - tel. 602 396 500
 roman.trzcinski@bft-automation.com
 Dyrektor Działu Technicznego

Serwis

Łukasz Borkowski - tel. 698 380 623
 serwis.bft.polska@bft-automation.com
 Kierownik Serwisu

BFT Polska Sp. z o.o.
 05-220 Zielonka,
 ul. Marecka 49
 tel. +48 22 814 12 22

www.bft-automation.com



Empowered by
U-LINK



Be ahead



BFT PROFIL FB

ZAPRASZAMY!!



BFT Kanał YouTube

